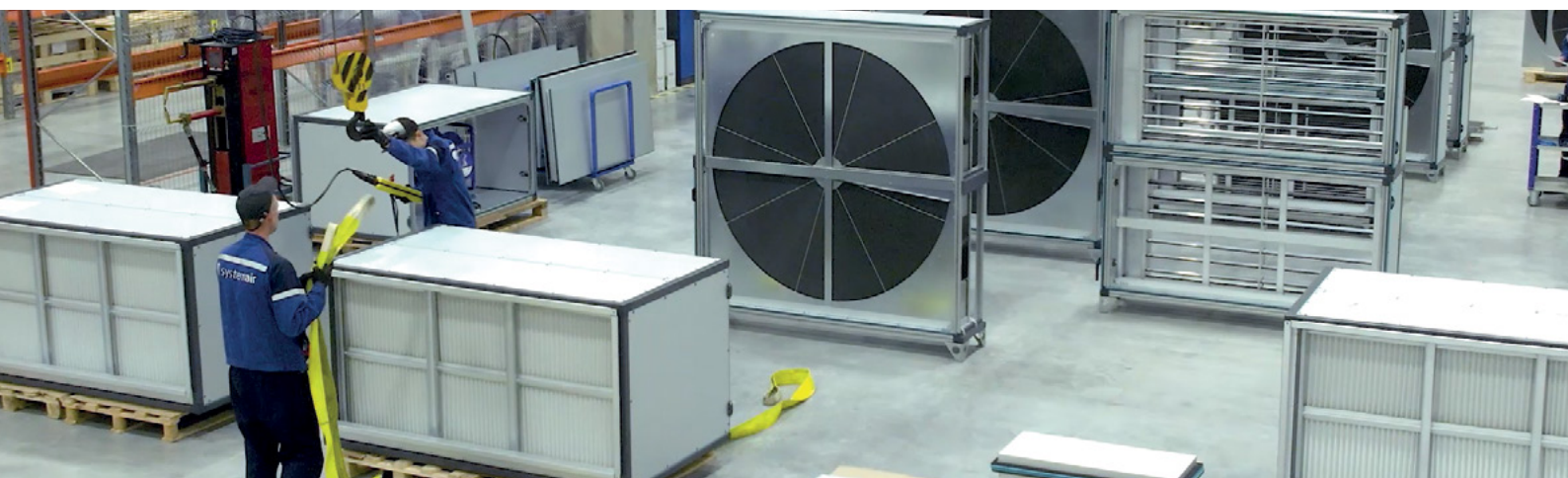


Противопожарные клапаны
HELMER





Системэйр в России

- центральный офис в Москве и филиалы по всей России
- собственный завод и склад в Московской области
- большой ассортимент продукции
- профессиональная техническая поддержка
- сертифицированный Сервисный центр

Команда Системэйр — это коллектив высококвалифицированных сотрудников, ориентированных на достижение оптимальных решений для наших клиентов.

Мы ценим каждый проект. Наш многолетний опыт на международном рынке вентиляции и кондиционирования позволяет нам обеспечивать высокий уровень компетенций на всех этапах его реализации.

Мы уверены, что профессионализм нашей команды — это гарантия успешного воплощения проекта вне зависимости от его сложности, масштаба.

Наши приоритеты — это ваши потребности. Наша цель — это создание и реализация комплексных климатических решений при прямом взаимодействии с экспертами в области качества воздуха помещений — проектными и монтажными организациями. Вместе мы воплощаем в жизнь как простые типовые проекты, так и сложные инновационные, такие как онкоцентры, аэропорты, вокзалы, спортивные комплексы, аквапарки, музеи и образовательные учреждения.

Мы продолжаем активно развивать собственное производство в России. А также расширили пул собственных OEM-площадок в Турции, России и Китае, что позволило нам, несмотря на санкции Евросоюза, сохранить широкий ассортимент поставляемой продукции:

- Вентиляторы и принадлежности
- Воздухораспределительные устройства
- Противопожарные клапаны
- Бытовые вентиляционные установки
- Центральные и компактные воздухообрабатывающие агрегаты
- Климатические установки для бассейнов
- Чиллеры, фэнкойлы, ККБ
- Мультизональные системы кондиционирования
- Бытовые и полупромышленные кондиционеры



В июле 2023 года бренд компании — Systemair — был русифицирован для российского подразделения и перешёл на кириллицу в названии — Системэйр.

Продуктовый ребрендинг будет проходить постепенно в рамках реализации стратегии развития и локализации компании на российском рынке.

Продукция компании Системэйр будет распространяться в России под брендами:



Вентиляционное оборудование для российского рынка, выпускаемое на собственном заводе в России, а также OEM-площадках под контролем компании Системэйр



Чиллеры и оборудование для кондиционирования, выпускаемые для российского рынка на OEM-площадках под контролем компании Системэйр

Последовательная смена торговых марок предполагает возможность отгрузки в ближайший год оборудования, маркированного как новой ТМ, так и предшествующей (при наличии на складе).

Производство Системэйр

В 2021 году компания Системэйр открыла в подмосковном Пушкино собственный завод с современным станочным парком от ведущих мировых производителей.

В настоящее время завод Системэйр выпускает центральные воздухообрабатывающие агрегаты Geniox, компактные воздухообрабатывающие агрегаты Torvex серий SF и FR, каналы вентиляторы и другую продукцию. Ассортимент продукции завода постоянно расширяется.

Высокотехнологичное производство организовано в полном соответствии с европейскими нормами и международными стандартами, что позволяет нам изготавливать надёжное и качественное оборудование в минимальные сроки.

Мы строго следим за качеством выпускаемого оборудования на всех этапах производства и используем только надёжные комплектующие от лучших поставщиков.

Завод, центральный склад в РФ и Сервисный центр Системэйр расположены по адресу: Московская область, г. Пушкино, 33-й км автодороги М8 Холмогоры (16 км от МКАД по Ярославскому шоссе), д. 16, стр. 3.

Содержание

Общие сведения	6
Противопожарные клапаны HELMER	9
Дымовые клапаны HELMER	48
Дополнительная комплектация	61
Приложения	73



Общие сведения

Клапаны HELMER соответствуют требованиям технического регламента Евразийского экономического союза «О требованиях к средствам обеспечения пожарной безопасности и пожаротушения» (ТР ЕАЭС043/2017).

По функциональному назначению клапаны могут применяться в качестве нормально открытых, нормально закрытых и дымовых.

Противопожарный клапан нормально открытый (НО) предназначен для блокирования распространения огня и продуктов горения по воздуховодам общеобменной системы вентиляции. При штатном режиме работы системы вентиляции такие клапаны не препятствуют прохождению воздушных потоков через участки вентиляционных каналов, в которых они установлены. В случае начала пожара, заслонка НО клапана перекрывает его проходное сечение и препятствует распространению огня по воздуховодам, а так же притоку свежего воздуха к очагам возгорания.

Противопожарный нормально закрытый клапан (НЗ) применяется в системах приточно-вытяжной противодымной вентиляции и в системах удаления дыма и газа после пожара из помещений, защищаемых установками газового или порошкового пожаротушения.

Дымовой клапан предназначен для открытия вентиляционных каналов, по которым осуществляется удаление дыма. При штатном режиме работы системы вентиляции такие клапаны перекрывают заданные участки вентиляционных каналов, в которых они установлены. В случае начала пожара, заслонка дымового клапана открывается и дает возможность удалить дым из мест эвакуации людей (например, лестничных пролетов) и других задымленных участков. Применяется в системах вытяжной противодымной вентиляции, устанавливается в проемы вытяжных дымовых шахт. Клапаны не подлежат установке в воздуховодах и каналах помещений категории А и Б пожаровзрывоопасности, в местных отсосах пожаровзрывоопасных смесей, в системах, в которых перемещаются среды, содержащие взрывчатые вещества, взрывоопасную пыль, липкие и волокнистые материалы.

Особенности конструкции

- Клапаны HELMER выпускаются в общепромышленном исполнении.
- Предел огнестойкости противопожарных клапанов (НО и НЗ) – EI60, EI90, EI120.
Предел огнестойкости дымовых (в режиме дымового) – E60, E90, E120.
- Корпус по умолчанию выполнен из оцинкованной стали.
- Заслонка противопожарного клапана состоит из нескольких огнеупорных плит различного материала, что позволило добиться хороших результатов по пределам огнестойкости при относительно небольшой толщине лопатки.
- Основными свойствами данных материалов являются: огнеупорность, прочность, низкий коэффициент теплопроводности, легкость, влагостойкость, морозостойчивость, экологичность (не выделяют вредных веществ при сгорании).
- Заслонка дымового клапана по умолчанию выполнена из оцинкованной стали.
- По периметру заслонки на корпусе расположен терморасширяющийся материал, который во время пожара расширяется и герметизирует клапан.
- Тип исполнительного механизма: электромеханический привод с возвратной пружиной, электромагнитный привод, реверсивный привод (для НЗ и дымовых клапанов).
- Температура эксплуатации клапанов от -30 до +40°C при отсутствии прямого воздействия атмосферных осадков и конденсации влаги на заслонке, категория размещения 3 по ГОСТ 15150.
- Максимальная относительная влажность окружающего воздуха - 98% при 25°C.
- Максимальная скорость потока воздуха – 15м/с.

- Все клапаны HELMER сохраняют работоспособность вне зависимости от пространственной ориентации и плоскости их установки. Эффективность работы клапанов не зависит от направления воздушного потока.
- Клапаны состоят из поворотной лопатки – 1, корпуса – 2, электромагнитного привода с возвратной пружиной – 3 или электромеханического привода – 4, смотрового лючка – 5 (если предусмотрен), терморазмыкающего устройства ТРУ – 6 (при заказе и только для исполнения «NO»), клеммной коробки – 7.
- Корпуса канальных клапанов круглого и прямоугольного сечения с пределом огнестойкости EI90 и стеновых EI60, EI90 имеют специальную перфорированную зону в плоскости закрытой лопатки, что позволяет значительно сократить теплопередачу с «горячей» на «холодную» часть корпуса.
- Канальные клапаны круглого и прямоугольного сечения с пределом огнестойкости EI120 состоят из «холодного» и «горячего» корпусов, между которыми находится термоизолирующая вставка из

огнеупорного материала с низким коэффициентом теплопроводности, что позволяет добиться в плоскости закрытой лопатки эффекта «терморазрыва».

Клапаны HELMER изготавливаются в трех типах: канальный, ниппельный, стеновой.

Канальные клапаны имеют два присоединительных фланца для встраивания в вентиляционный канал. Исполнительный механизм размещается снаружи. Выпускаются как прямоугольного, так и круглого сечения.

Ниппельные клапаны изготавливаются без фланцев, предусмотрены для встраивания в вентиляционный канал. Исполнительный механизм размещается снаружи. Выпускаются только круглого сечения.

Стеновые клапаны изготавливаются с одним присоединительным фланцем. Исполнительный механизм находится внутри клапана. Их удобно монтировать непосредственно в стеновой проем. Выпускаются только прямоугольного сечения.

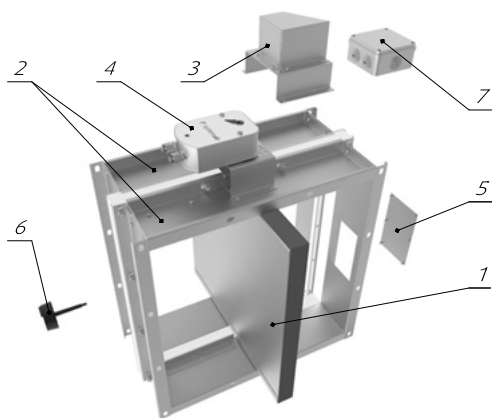


Рис.1 Конструкция канального клапана HELMER, EI120

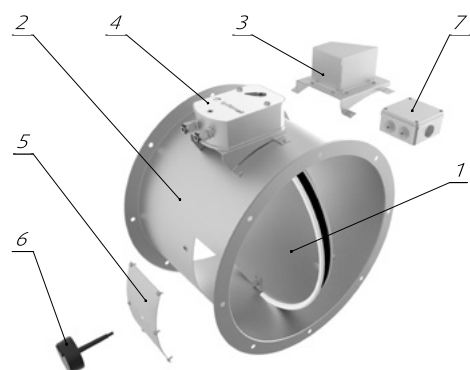


Рис.2 Конструкция канального клапана HELMER, EI60

Принципы перевода заслонки из исходного положения в рабочее

Нормальное (исходное) положение клапана — это состояние клапана вне огневого воздействия (в состоянии поставки в клапанах НО лопатка закрыта). Для клапана НО — заслонка открыта, НЗ или дымовой — заслонка закрыта.

Рабочее (аварийное) положение клапана — это состояние клапана (положение лопатки клапана, в котором она должна находиться) при непосредственном огневом воздействии (состояние пожара). Для клапана НО — заслонка закрыта, НЗ или дымовой — заслонка открыта/закрыта.

Способы перевода заслонки из исходного положения в рабочее:

- автоматический по сигналам пожарной автоматики;
- дистанционный с пульта управления;
- автоматический от теплового замка при температуре внутри клапана 72°C (только для противопожарного клапана в комбинации с ТРУ);
- вручную с использованием рукоятки ручного взвода (входит в комплект обязательной поставки к электроприводу);
- от тумблера в месте установки клапана

Электромеханический привод с возвратной пружиной (только для клапанов НО) в исходном положении постоянно находится под напряжением. При аварийном срабатывании такой привод отключается от питания и автоматически переводит заслонку в рабочее положение.

Дублирующий элемент (только на НО клапанах) — терморазмыкающее устройство (ТРУ) размыкает сеть электрического питания привода при температуре 72°C, тем самым генерируя управляющий сигнал для перевода клапана в защитное состояние.

Электромагнитный привод (тип импульс) срабатывает в случае подачи на него питающего напряжения, переводя заслонку клапана в рабочее положение.

Электромеханический реверсивный привод (только для клапанов НЗ и дымовых) в исходном положении находится без напряжения. При аварийном срабатывании на такой привод подается питание и заслонка клапана автоматически устанавливается в рабочее положение.

Таблица 1. Технические параметры

Наименование параметра	Норма	
1. Предел огнестойкости*		
• в исполнении HELMER-60-NO	EI 60	
• в исполнении HELMER-60-NZ	EI 60	
• в исполнении HELMER-60-D	E 60	
• в исполнении HELMER-90-NO	EI 90	
• в исполнении HELMER-90-NZ	EI 90	
• в исполнении HELMER-90-D	E 90	
• в исполнении HELMER-120-NO	EI 120	
• в исполнении HELMER-120-NZ	EI 120	
• в исполнении HELMER-120-D	E 120	
2. Удельное сопротивление дымогазопроницанию при температуре 20°C в закрытом положении клапана, м ³ ·кг ⁻¹ , не менее	2 400	
3. Инерционность срабатывания, секунд, не более		
• с электромагнитным приводом	5	
• с электромеханическим приводом	20	
4. Номинальное напряжение питания		
• для питания электропривода клапана, В	=24 или ~24 или ~220	
• для питания электромагнита клапана, В	=24 или ~220	
• для питания цепей контроля положения клапана, В	=24 или ~24 или ~220	
5. Потребляемая мощность, Вт, не более	24 В	~220 В
• электромеханического привода	7	8
• электромагнитного привода	120	220

* Предел огнестойкости в минутах, в течение которого клапан сохраняет свою огнестойкость

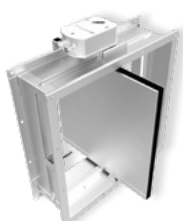
У противопожарных клапанов учитывается два вида предельных состояний (EI), у дымовых — один (E):

Потеря целостности/плотности (E) — это образование в конструкциях сквозных трещин или отверстий, через которые на не обогреваемую поверхность проникают продукты горения или пламя.

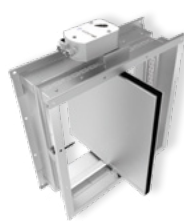
Потеря теплоизолирующей способности (I) — когда температура на не обогреваемой поверхности конструкции повышается до предельных для данной конструкции значений.

1. Противопожарные клапаны HELMER

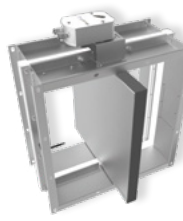
Прямоугольное сечение. Канальный и стеновое исполнения



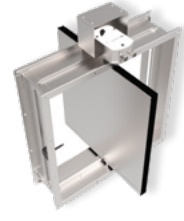
Канальный, EI60



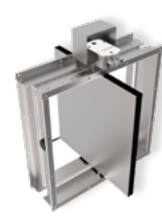
Канальный, EI90



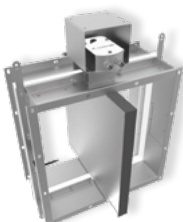
Канальный, EI120



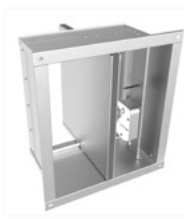
Канальный
с возможностью стеновой
заделки, EI60



Канальный
с возможностью стеновой
заделки, EI90



Канальный
с возможностью
стеновой заделки, EI120



Стеновой, EI60, EI90

Круглое сечение. Канальное и ниппельное исполнения



Канальный, EI60



Ниппельный, EI60



Ниппельный
с возможностью
стеновой заделки, EI60



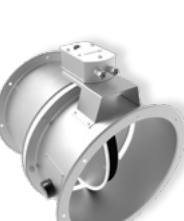
Канальный, EI90



Ниппельный, EI90



Ниппельный
с возможностью
стеновой заделки, EI90



Канальный, EI120



Ниппельный, EI120



Ниппельный
с возможностью
стеновой заделки, EI120



Противопожарные клапаны HELMER

Прямоугольное сечение

Канальное и стеновое исполнения

Код заказа: Противопожарный клапан HELMER-60-NO-300x300-K-MV230-1-0

Наименование _____

Предел огнестойкости: _____

60 – EI60;

90 – EI90;

120 – EI120.

Назначение: _____

NO – нормально открытый;

NZ – нормально закрытый.

Размер клапана LxH, мм _____

L – ширина клапана;

H – высота клапана.

Тип клапана: _____

K – канальный;

KS – канальный с возможностью стеновой заделки;

S – стеновой.

Тип привода: _____

EM230 – электромагнитный привод, 230V;

EM24 3 электромагнитный привод, 24V;

MV230 – электромеханический привод Swisotec BLF/BF, 230V (только для назначения NO);

MV230-T – электромеханический привод Swisotec BLF/BF, 230V

с терморазмыкающим устройством TPU (только для назначения NO);

MV24 – электромеханический привод Swisotec BLF/BF, 24V (только для назначения NO);

MV24-T – электромеханический привод Swisotec BLF/BF, 24V

с терморазмыкающим устройством TPU (только для назначения NO);

BLE230-15 – реверсивный привод Swisotec BLE, 230V (только для назначения NZ и D);

BLE24-15 – реверсивный привод Swisotec BLE, 24V (только для назначения NZ и D).

Наличие клеммной коробки:

1 – да;

0 – нет.

Дополнительная комплектация:

AG – решетка декоративная алюминиевая;

SG – решетка жалюзийная;

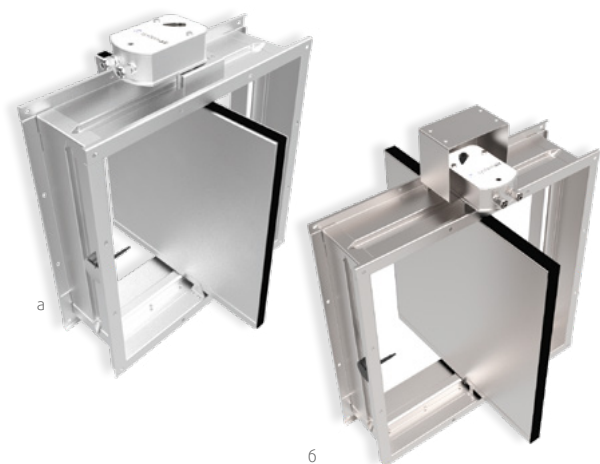
C – сетка ограждающая;

0 – не комплектуется.

В случае необходимости поставки противопожарных клапанов из нержавеющей стали (для агрессивных кислотных сред) в строке заказа требуется указать: НЕРЖ.

Пример: Клапан противопожарный HELMER с пределом огнестойкости EI60, нормально открытый, сечением 300x300 мм (ширина L x высота H), канального типа, с электромеханическим приводом с напряжением питания 220 В, с наличием клеммной коробки, без дополнительной комплектации.

Клапан противопожарный каналный (а) и каналный с возможностью стеновой заделки (б) прямоугольного сечения Предел огнестойкости EI60



R - вылет лопатки за габарит корпуса,

$$R = (L - 24) / (2 * N) - 90 \text{ мм},$$

где N кол-во лопаток в клапане (см. табл. 4а).

Минимальный размер клапана 100x100 (LxH) мм

Максимальный размер клапана 2000x1400 (LxH) мм.

Возможно кассетное исполнение клапанов.

Смотровой лючок отсутствует (рекомендуется предусмотреть смотровой лючок в примыкающем воздуховоде, а при заказе решетки алюминиевой, жалюзийной или сетки ограждающей доступ к клапану осуществлять посредством снятия последних).

Таблица 2. Масса клапана (без исполнительного механизма)

L x H, мм	100x100	350x350	700x700	1000x1000	1200x1200	1400x1400	1800x1400	2000x1400
Масса, кг±10% (без исполнительного механизма)	3,2	10,5	26,7	49	65,3	84	110	120

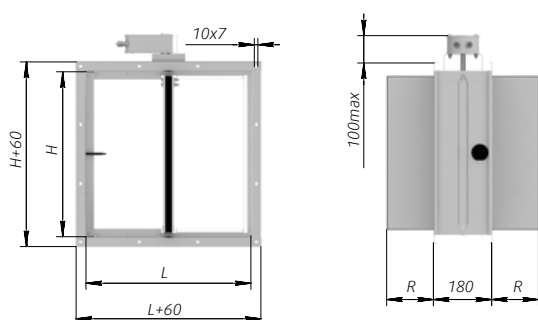


Рис.3а Размеры каналного клапана, EI60

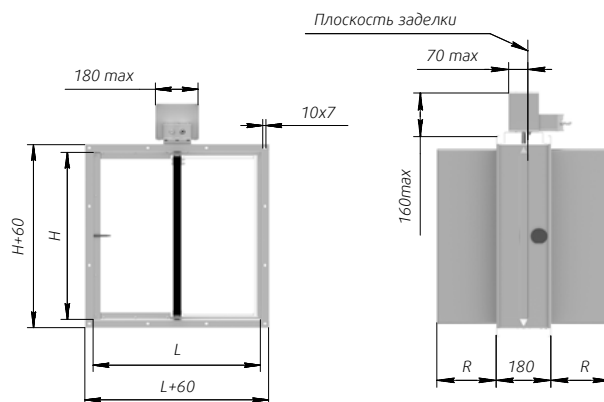
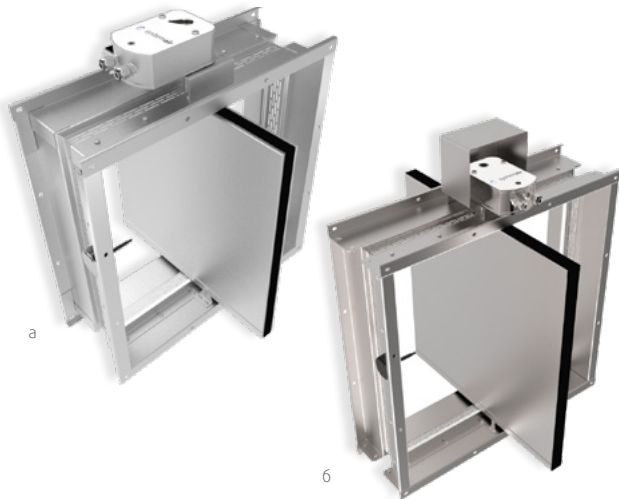


Рис.3б Размеры каналного клапана с возможностью стеновой заделки, EI60

Клапан противопожарный канальный (а) и канальный с возможностью стеновой заделки (б) прямоугольного сечения Предел огнестойкости EI 90



R - вылет лопатки за габарит корпуса,

$$R = (L - 24) / (2 * N) - 100 \text{ мм,}$$

где N кол-во лопаток в клапане (см. табл. 4а).

Минимальный размер клапана 100x100 (LxH) мм

Максимальный размер клапана 2000x1400 (LxH) мм.

Возможно кассетное исполнение клапанов.

Смотровой лючок отсутствует (рекомендуется предусмотреть смотровой лючок в примыкающем воздуховоде, а при заказе решетки алюминиевой, жалюзийной или сетки ограждающей доступ к клапану осуществлять посредством снятия последних).

Таблица 3. Масса клапана (без исполнительного механизма)

L x H, мм	100x100	350x350	700x700	1000x1000	1200x1200	1400x1400	1800x1400	2000x1400
Масса, кг±10% (без исполнительного механизма)	3,3	10,8	28,3	54	72	92	120	130

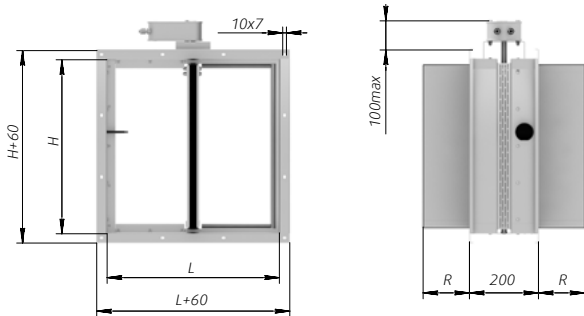


Рис.4 Размеры канального клапана, EI90

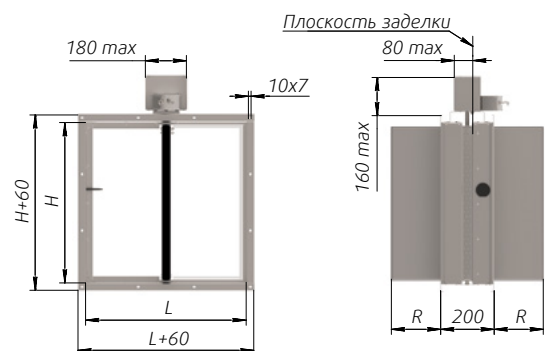
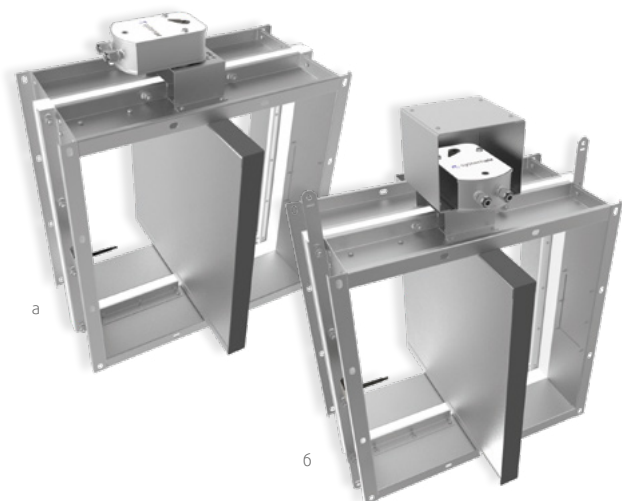


Рис.4б Размеры канального клапана с возможностью стеновой заделки, EI90

Клапан противопожарный каналный (а) и каналный с возможностью стеновой заделки (б) прямоугольного сечения Предел огнестойкости EI 120



R - вылет лопатки за габарит корпуса,
 $R=L/(2*N)-140$ мм, где N кол-во лопаток в клапане (см. табл. 4а). При $L \leq 250$ без вылета.

Минимальный размер клапана 100x100 (LxH) мм
 Максимальный размер клапана 2000x1400 (LxH) мм.

Возможно кассетное исполнение клапанов.

Присутствует смотровой лючок.

Таблица 4. Количество лопаток в клапане

L, мм	N, шт
$100 \leq L \leq 800$	1
$800 < L \leq 1600$	2
$1600 < L \leq 2000$	4

Таблица 5. Масса клапана (без исполнительного механизма)

L x H, мм	100x100	350x350	700x700	1000x1000	1200x1200	1400x1400	1800x1400	2000x1400
Масса, кг±10% (без исполнительного механизма)	4,5	15,4	38	69,2	91,6	117	151	166

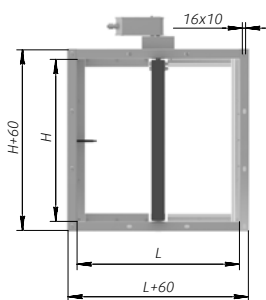


Рис.5а Размеры каналного клапана, EI120

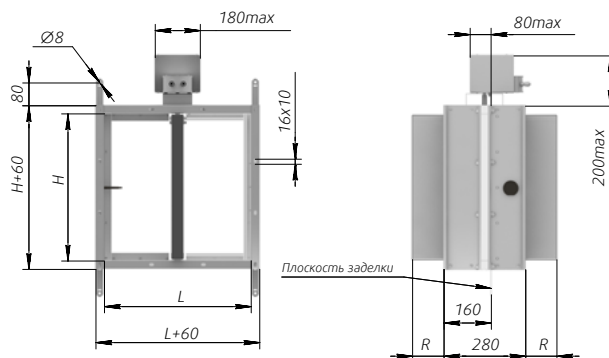
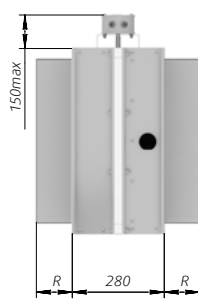


Рис.5б Размеры каналного клапана с возможностью стеновой заделки, EI120

Площадь живого сечения (м²), комплектация приводами

Таблица 13. Клапаны нормально закрытые канального типа прямоугольного сечения с электромеханическим приводом (Е120)

$\frac{L_{\text{н.н.}}}{H_{\text{н.н.}}}$	100	150	200	250	300	350	400	450	500	550	600	650	700	750	800	850	900	950	1000	1050	1100	1150	1200	1250	1300	1350	1400	1450	1500	1550	1600	1650	1700	1750	1800	1850	1900	1950	2000																																																																																																																																																																																																																																																																																																																																																																																																																																																																																																																																																																																																																																																																																																																																																																																																																																																																									
100	0,0059	0,0109	0,0159	0,0209	0,0259																																																																																																																																																																																																																																																																																																																																																																																																																																																																																																																																																																																																																																																																																																																																																																																																																																																																																																											
150	0,0089	0,0164	0,0239	0,0314	0,0389	0,0464	0,0539																																																																																																																																																																																																																																																																																																																																																																																																																																																																																																																																																																																																																																																																																																																																																																																																																																																																																																									
200	0,0118	0,0218	0,0318	0,0418	0,0518	0,0618	0,0718	0,0818	0,0918	0,1018	0,1118	0,1218	0,1318	0,1418	0,1518	0,1618	0,1718	0,1818	0,1918	0,2018	0,2118	0,2218	0,2318	0,2418	0,2518	0,2618	0,2718	0,2818	0,2918	0,3018	0,3118	0,3218	0,3318	0,3418	0,3518	0,3618	0,3718	0,3818	0,3918	0,4018	0,4118	0,4218	0,4318	0,4418	0,4518																																																																																																																																																																																																																																																																																																																																																																																																																																																																																																																																																																																																																																																																																																																																																																																																																																																																			
250	0,0148	0,0273	0,0398	0,0523	0,0648	0,0773	0,0898	0,1023	0,1148	0,1273	0,1398	0,1523	0,1648	0,1773	0,1898	0,2023	0,2148	0,2273	0,2398	0,2523	0,2648	0,2773	0,2898	0,3023	0,3148	0,3273	0,3398	0,3523	0,3648	0,3773	0,3898	0,4023	0,4148	0,4273	0,4398	0,4523	0,4648	0,4773	0,4898	0,5023	0,5148	0,5273	0,5398	0,5523	0,5648	0,5773	0,5898	0,6023	0,6148	0,6273	0,6398	0,6523	0,6648	0,6773	0,6898	0,7023	0,7148	0,7273	0,7398	0,7523	0,7648	0,7773	0,7898	0,8023	0,8148	0,8273	0,8398	0,8523	0,8648	0,8773	0,8898	0,9023	0,9148	0,9273	0,9398	0,9523	0,9648	0,9773	0,9898	1,0023	1,0148	1,0273	1,0398	1,0523	1,0648	1,0773	1,0898	1,1023	1,1148	1,1273	1,1398	1,1523	1,1648	1,1773	1,1898	1,2023	1,2148	1,2273	1,2398	1,2523	1,2648	1,2773	1,2898	1,3023	1,3148	1,3273	1,3398	1,3523	1,3648	1,3773	1,3898	1,4023	1,4148	1,4273	1,4398	1,4523	1,4648	1,4773	1,4898	1,5023	1,5148	1,5273	1,5398	1,5523	1,5648	1,5773	1,5898	1,6023	1,6148	1,6273	1,6398	1,6523	1,6648	1,6773	1,6898	1,7023	1,7148	1,7273	1,7398	1,7523	1,7648	1,7773	1,7898	1,8023	1,8148	1,8273	1,8398	1,8523	1,8648	1,8773	1,8898	1,9023	1,9148	1,9273	1,9398	1,9523	1,9648	1,9773	1,9898	2,0023	2,0148	2,0273	2,0398	2,0523	2,0648	2,0773	2,0898	2,1023	2,1148	2,1273	2,1398	2,1523	2,1648	2,1773	2,1898	2,2023	2,2148	2,2273	2,2398	2,2523	2,2648	2,2773	2,2898	2,3023	2,3148	2,3273	2,3398	2,3523	2,3648	2,3773	2,3898	2,4023	2,4148	2,4273	2,4398	2,4523	2,4648	2,4773	2,4898	2,5023	2,5148	2,5273	2,5398	2,5523	2,5648	2,5773	2,5898	2,6023	2,6148	2,6273	2,6398	2,6523	2,6648	2,6773	2,6898	2,7023	2,7148	2,7273	2,7398	2,7523	2,7648	2,7773	2,7898	2,8023	2,8148	2,8273	2,8398	2,8523	2,8648	2,8773	2,8898	2,9023	2,9148	2,9273	2,9398	2,9523	2,9648	2,9773	2,9898	3,0023	3,0148	3,0273	3,0398	3,0523	3,0648	3,0773	3,0898	3,1023	3,1148	3,1273	3,1398	3,1523	3,1648	3,1773	3,1898	3,2023	3,2148	3,2273	3,2398	3,2523	3,2648	3,2773	3,2898	3,3023	3,3148	3,3273	3,3398	3,3523	3,3648	3,3773	3,3898	3,4023	3,4148	3,4273	3,4398	3,4523	3,4648	3,4773	3,4898	3,5023	3,5148	3,5273	3,5398	3,5523	3,5648	3,5773	3,5898	3,6023	3,6148	3,6273	3,6398	3,6523	3,6648	3,6773	3,6898	3,7023	3,7148	3,7273	3,7398	3,7523	3,7648	3,7773	3,7898	3,8023	3,8148	3,8273	3,8398	3,8523	3,8648	3,8773	3,8898	3,9023	3,9148	3,9273	3,9398	3,9523	3,9648	3,9773	3,9898	4,0023	4,0148	4,0273	4,0398	4,0523	4,0648	4,0773	4,0898	4,1023	4,1148	4,1273	4,1398	4,1523	4,1648	4,1773	4,1898	4,2023	4,2148	4,2273	4,2398	4,2523	4,2648	4,2773	4,2898	4,3023	4,3148	4,3273	4,3398	4,3523	4,3648	4,3773	4,3898	4,4023	4,4148	4,4273	4,4398	4,4523	4,4648	4,4773	4,4898	4,5023	4,5148	4,5273	4,5398	4,5523	4,5648	4,5773	4,5898	4,6023	4,6148	4,6273	4,6398	4,6523	4,6648	4,6773	4,6898	4,7023	4,7148	4,7273	4,7398	4,7523	4,7648	4,7773	4,7898	4,8023	4,8148	4,8273	4,8398	4,8523	4,8648	4,8773	4,8898	4,9023	4,9148	4,9273	4,9398	4,9523	4,9648	4,9773	4,9898	5,0023	5,0148	5,0273	5,0398	5,0523	5,0648	5,0773	5,0898	5,1023	5,1148	5,1273	5,1398	5,1523	5,1648	5,1773	5,1898	5,2023	5,2148	5,2273	5,2398	5,2523	5,2648	5,2773	5,2898	5,3023	5,3148	5,3273	5,3398	5,3523	5,3648	5,3773	5,3898	5,4023	5,4148	5,4273	5,4398	5,4523	5,4648	5,4773	5,4898	5,5023	5,5148	5,5273	5,5398	5,5523	5,5648	5,5773	5,5898	5,6023	5,6148	5,6273	5,6398	5,6523	5,6648	5,6773	5,6898	5,7023	5,7148	5,7273	5,7398	5,7523	5,7648	5,7773	5,7898	5,8023	5,8148	5,8273	5,8398	5,8523	5,8648	5,8773	5,8898	5,9023	5,9148	5,9273	5,9398	5,9523	5,9648	5,9773	5,9898	6,0023	6,0148	6,0273	6,0398	6,0523	6,0648	6,0773	6,0898	6,1023	6,1148	6,1273	6,1398	6,1523	6,1648	6,1773	6,1898	6,2023	6,2148	6,2273	6,2398	6,2523	6,2648	6,2773	6,2898	6,3023	6,3148	6,3273	6,3398	6,3523	6,3648	6,3773	6,3898	6,4023	6,4148	6,4273	6,4398	6,4523	6,4648	6,4773	6,4898	6,5023	6,5148	6,5273	6,5398	6,5523	6,5648	6,5773	6,5898	6,6023	6,6148	6,6273	6,6398	6,6523	6,6648	6,6773	6,6898	6,7023	6,7148	6,7273	6,7398	6,7523	6,7648	6,7773	6,7898	6,8023	6,8148	6,8273	6,8398	6,8523	6,8648	6,8773	6,8898	6,9023	6,9148	6,9273	6,9398	6,9523	6,9648	6,9773	6,9898	7,0023	7,0148	7,0273	7,0398	7,0523	7,0648	7,0773	7,0898	7,1023	7,1148	7,1273	7,1398	7,1523	7,1648	7,1773	7,1898	7,2023	7,2148	7,2273	7,2398	7,2523	7,2648	7,2773	7,2898	7,3023	7,3148	7,3273	7,3398	7,3523	7,3648	7,3773	7,3898	7,4023	7,4148	7,4273	7,4398	7,4523	7,4648	7,4773	7,4898	7,5023	7,5148	7,5273	7,5398	7,5523	7,5648	7,5773	7,5898	7,6023	7,6148	7,6273	7,6398	7,6523	7,6648	7,6773	7,6898	7,7023	7,7148	7,7273	7,7398	7,7523	7,7648	7,7773	7,7898	7,8023	7,8148	7,8273	7,8398	7,8523	7,8648	7,8773	7,8898	7,9023	7,9148	7,9273	7,9398	7,9523	7,9648	7,9773	7,9898	8,0023	8,0148	8,0273	8,0398	8,0523	8,0648	8,0773	8,0898	8,1023	8,1148	8,1273	8,1398	8,1523	8,1648	8,1773	8,1898	8,2023	8,2148	8,2273	8,2398	8,2523	8,2648	8,2773	8,2898	8,3023	8,3148	8,3273	8,3398	8,3523	8,3648	8,3773	8,3898	8,4023	8,4148	8,4273	8,4398	8,4523	8,4648	8,4773	8,4898	8,5023	8,5148	8,5273	8,5398	8,5523	8,5648	8,5773	8,5898	8,6023	8,6148	8,6273	8,6398	8,6523	8,6648	8,6773	8,6898	8,7023	8,7148	8,7273	8,7398	8,7523	8,7648	8,7773	8,7898	8,8023	8,8148	8,8273	8,8398	8,8523	8,8648	8,8773	8,8898	8,9023	8,9148	8,9273	8,9398	8,9523	8,9648	8,9773	8,9898	9,0023	9,0148	9,0273	9,0398	9,0523	9,0648	9,0773	9,0898	9,1023	9,1148	9,1273	9,1398	9,1523	9,1648	9,1773	9,1898	9,2023	9,2148	9,2273	9,2398	9,2523	9,2648	9,2773	9,2898	9,3023	9,3148	9,3273	9,3398	9,3523	9,3648	9,3773	9,3898	9,4023	9,4148	9,4273	9,4398	9,4523	9,4648	9,4773	9,4898	9,5023	9,5148	9,5273	9,5398	9,5523	9,5648	9,5773	9,5898	9,6023	9,6148	9,6273	9,6398	9,6523	9,6648	9,6773	9,6898	9,7023	9,7148	9,7273	9,7398	9,7523	9,7648	9,7773	9,7898	9,8023	9,8148	9,8273	9,8398	9,8523	9,8648	9,8773	9,8898	9,9023	9,9148	9,9273	9,9398	9,9523	9,9648	9,9773	9,9898	10,0023	10,0148	10,0273	10,0398	10,0523	10,0648	10,0773	10,0898	10,1023	10,1148	10,1273	10,1398	10,1523	10,1648	10,1773	10,1898	10,2023	10,2148	10,2273	10,2398	10,2523	10,2648	10,2773	10,2898	10,3023	10,3148	10,3273	10,3398	10,3523	10,3648	10,3773	10,3898	10,4023	10,4148	10,4273	10,4398	10,4523	10,4648	10,4773	10,4898	10,5023	10,5148	10,5273	10,5398	10,5523	10,5648	10,5773	10,5898	10,6023	10,6148	10,6273	10,6398	10,6523	10,6648	10,6773	10,6898	10,7023	10,7148	10,7273	10,7398	10,7523	10,7648	10,7773	10,7898	10,8023	10,8148	10,8273	10,8398	10,8523	10,8648	10,8773	10,8898	10,9023	10,9148	10,9273	10,9398	10,9523	10,9648	10,9773	10,9898	11,0023

Площадь живого сечения (м²), комплектация приводами

Таблица 14. Клапаны канального типа нормально открытые и нормально закрытые прямоугольного сечения с электромагнитным приводом (E1120)

$\frac{L, \text{mm}}{H, \text{mm}}$	100	150	200	250	300	350	400	450	500	550	600	650	700	750	800	850	900	950	1000	1050	1100	1150	1200	1250	1300	1350	1400	1450	1500	1550	1600	1650	1700	1750	1800	1850	1900	1950	2000										
100	0,00559	0,0109	0,0159	0,0209	0,0259																																												
150	0,0089	0,0164	0,0239	0,0314	0,0389	0,0464	0,0539																																										
200	0,0118	0,0218	0,0318	0,0418	0,0518	0,0618	0,0718	0,0818	0,0918	0,1018	0,1118	0,1218	0,1318	0,1418	0,1518	0,1618	0,1718	0,1818	0,1918	0,2018	0,2118	0,2218	0,2318	0,2418	0,2518	0,2618	0,2718	0,2818	0,2918	0,3018	0,3118	0,3218	0,3318	0,3418	0,3518	0,3618	0,3718	0,3818	0,3918	0,4018	0,4118	0,4218	0,4318	0,4418	0,4518				
250	0,0148	0,0273	0,0398	0,0523	0,0648	0,0773	0,0898	0,1023	0,1148	0,1273	0,1398	0,1523	0,1648	0,1773	0,1898	0,2023	0,2148	0,2273	0,2398	0,2523	0,2648	0,2773	0,2898	0,3023	0,3148	0,3273	0,3398	0,3523	0,3648	0,3773	0,3898	0,4023	0,4148	0,4273	0,4398	0,4523	0,4648	0,4773	0,4898	0,5023	0,5148	0,5273	0,5398	0,5523	0,5648	0,5773	0,5898	0,6023	
300	0,0177	0,0327	0,0477	0,0627	0,0777	0,0927	0,1077	0,1227	0,1377	0,1527	0,1677	0,1827	0,1977	0,2127	0,2277	0,2427	0,2577	0,2727	0,2877	0,3027	0,3177	0,3327	0,3477	0,3627	0,3777	0,3927	0,4077	0,4227	0,4377	0,4527	0,4677	0,4827	0,4977	0,5127	0,5277	0,5427	0,5577	0,5727	0,5877	0,6027	0,6177	0,6327	0,6477	0,6627	0,6777	0,6927	0,7077	0,7227	
350	0,0382	0,0557	0,0732	0,0907	0,1082	0,1257	0,1432	0,1607	0,1782	0,1957	0,2132	0,2307	0,2482	0,2657	0,2832	0,3007	0,3182	0,3357	0,3532	0,3707	0,3882	0,4057	0,4232	0,4407	0,4582	0,4757	0,4932	0,5107	0,5282	0,5457	0,5632	0,5807	0,5982	0,6157	0,6332	0,6507	0,6682	0,6857	0,7032	0,7207	0,7382	0,7557	0,7732	0,7907	0,8082	0,8257	0,8432		
400	0,0436	0,0636	0,0836	0,1036	0,1236	0,1436	0,1636	0,1836	0,2036	0,2236	0,2436	0,2636	0,2836	0,3036	0,3236	0,3436	0,3636	0,3836	0,4036	0,4236	0,4436	0,4636	0,4836	0,5036	0,5236	0,5436	0,5636	0,5836	0,6036	0,6236	0,6436	0,6636	0,6836	0,7036	0,7236	0,7436	0,7636	0,7836	0,8036	0,8236	0,8436	0,8636	0,8836	0,9036	0,9236	0,9436	0,9636	0,9836	1,0036
450	0,0491	0,0716	0,0941	0,1166	0,1391	0,1616	0,1841	0,2066	0,2291	0,2516	0,2741	0,2966	0,3191	0,3416	0,3641	0,3866	0,4091	0,4316	0,4541	0,4766	0,4991	0,5216	0,5441	0,5666	0,5891	0,6116	0,6341	0,6566	0,6791	0,7016	0,7241	0,7466	0,7691	0,7916	0,8141	0,8366	0,8591	0,8816	0,9041	0,9266	0,9491	0,9716	0,9941	1,0166	1,0391	1,0616	1,0841	1,1066	
500	0,0545	0,0795	0,1045	0,1295	0,1545	0,1795	0,2045	0,2295	0,2545	0,2795	0,3045	0,3295	0,3545	0,3795	0,4045	0,4295	0,4545	0,4795	0,5045	0,5295	0,5545	0,5795	0,6045	0,6295	0,6545	0,6795	0,7045	0,7295	0,7545	0,7795	0,8045	0,8295	0,8545	0,8795	0,9045	0,9295	0,9545	0,9795	1,0045	1,0295	1,0545	1,0795	1,1045	1,1295	1,1545	1,1795	1,2045		
550	0,0600	0,0875	0,1150	0,1425	0,1700	0,1975	0,2250	0,2525	0,2800	0,3075	0,3350	0,3625	0,3900	0,4175	0,4450	0,4725	0,5000	0,5275	0,5550	0,5825	0,6100	0,6375	0,6650	0,6925	0,7200	0,7475	0,7750	0,8025	0,8300	0,8575	0,8850	0,9125	0,9400	0,9675	0,9950	1,0225	1,0500	1,0775	1,1050	1,1325	1,1600	1,1875	1,2150	1,2425	1,2700	1,2975	1,3250		
600	0,0654	0,0954	0,1254	0,1554	0,1854	0,2154	0,2454	0,2754	0,3054	0,3354	0,3654	0,3954	0,4254	0,4554	0,4854	0,5154	0,5454	0,5754	0,6054	0,6354	0,6654	0,6954	0,7254	0,7554	0,7854	0,8154	0,8454	0,8754	0,9054	0,9354	0,9654	0,9954	1,0254	1,0554	1,0854	1,1154	1,1454	1,1754	1,2054	1,2354	1,2654	1,2954	1,3254	1,3554	1,3854	1,4154			
650	0,0709	0,1034	0,1359	0,1684	0,2009	0,2334	0,2659	0,2984	0,3309	0,3634	0,3959	0,4284	0,4609	0,4934	0,5259	0,5584	0,5909	0,6234	0,6559	0,6884	0,7209	0,7534	0,7859	0,8184	0,8509	0,8834	0,9159	0,9484	0,9809	1,0134	1,0459	1,0784	1,1109	1,1434	1,1759	1,2084	1,2409	1,2734	1,3059	1,3384	1,3709	1,4034	1,4359	1,4684	1,5009	1,5334			
700	0,0763	0,1113	0,1463	0,1813	0,2163	0,2513	0,2863	0,3213	0,3563	0,3913	0,4263	0,4613	0,4963	0,5313	0,5663	0,6013	0,6363	0,6713	0,7063	0,7413	0,7763	0,8113	0,8463	0,8813	0,9163	0,9513	0,9863	1,0213	1,0563	1,0913	1,1263	1,1613	1,1963	1,2313	1,2663	1,3013	1,3363	1,3713	1,4063	1,4413	1,4763	1,5113	1,5463	1,5813	1,6163	1,6513			
750	0,0818	0,1193	0,1568	0,1943	0,2318	0,2693	0,3068	0,3443	0,3818	0,4193	0,4568	0,4943	0,5318	0,5693	0,6068	0,6443	0,6818	0,7193	0,7568	0,7943	0,8318	0,8693	0,9068	0,9443	0,9818	1,0193	1,0568	1,0943	1,1318	1,1693	1,2068	1,2443	1,2818	1,3193	1,3568	1,3943	1,4318	1,4693	1,5068	1,5443	1,5818	1,6193	1,6568	1,6943	1,7318	1,7693			
800	0,0872	0,1272	0,1672	0,2072	0,2472	0,2872	0,3272	0,3672	0,4072	0,4472	0,4872	0,5272	0,5672	0,6072	0,6472	0,6872	0,7272	0,7672	0,8072	0,8472	0,8872	0,9272	0,9672	1,0072	1,0472	1,0872	1,1272	1,1672	1,2072	1,2472	1,2872	1,3272	1,3672	1,4072	1,4472	1,4872	1,5272	1,5672	1,6072	1,6472	1,6872	1,7272	1,7672	1,8072	1,8472	1,8872			
850	0,0927	0,1352	0,1777	0,2202	0,2627	0,3052	0,3477	0,3902	0,4327	0,4752	0,5177	0,5602	0,6027	0,6452	0,6877	0,7302	0,7727	0,8152	0,8577	0,9002	0,9427	0,9852	1,0277	1,0702	1,1127	1,1552	1,1977	1,2402	1,2827	1,3252	1,3677	1,4102	1,4527	1,4952	1,5377	1,5802	1,6227	1,6652	1,7077	1,7502	1,7927	1,8352	1,8777	1,9202	1,9627				
900	0,0981	0,1431	0,1881	0,2331	0,2781	0,3231	0,3681	0,4131	0,4581	0,5031	0,5481	0,5931	0,6381	0,6831	0,7281	0,7731	0,8181	0,8631	0,9081	0,9531	0,9981	1,0431	1,0881	1,1331	1,1781	1,2231	1,2681	1,3131	1,3581	1,4031	1,4481	1,4931	1,5381	1,5831	1,6281	1,6731	1,7181	1,7631	1,8081	1,8531	1,8981	1,9431	1,9881	2,0331	2,0781				
950	0,1036	0,1511	0,1986	0,2461	0,2936	0,3411	0,3886	0,4361	0,4836	0,5311	0,5786	0,6261	0,6736	0,7211	0,7686	0,8161	0,8636	0,9111	0,9586	1,0061	1,0536	1,1011	1,1486	1,1961	1,2436	1,2911	1,3386	1,3861	1,4336	1,4811	1,5286	1,5761	1,6236	1,6711	1,7186	1,7661	1,8136	1,8611	1,9086	1,9561	2,0036	2,0511	2,0986	2,1461					
1000	0,1090	0,1590	0,2090	0,2590	0,3090	0,3590	0,4090	0,4590	0,5090	0,5590	0,6090	0,6590	0,7090	0,7590	0,8090	0,8590	0,9090	0,9590	1,0090	1,0590	1,1090	1,1590	1,2090	1,2590	1,3090	1,3590	1,4090	1,4590	1,5090	1,5590	1,6090	1,6590	1,7090	1,7590	1,8090	1,8590	1,9090	1,9590	2,0090	2,0590	2,1090	2,1590	2,2090	2,2590	2,3090				
1050	0,1145	0,1670	0,2195	0,2720	0,3245	0,3770	0,4295	0,4820	0,5345	0,5870	0,6395	0,6920	0,7445	0,7970	0,8495	0,9020	0,9545	1,0070	1,0595	1,1120	1,1645	1,2170	1,2695	1,3220	1,3745	1,4270	1,4795	1,5320	1,5845	1,6370	1,6895	1,7420	1,7945	1,8470	1,8995	1,9520	2,0045	2,0570	2,1095	2,1620	2,2145	2,2670	2,3195	2,3720					
1100	0,1199	0,1749	0,2299	0,2849	0,3399	0,3949	0,4499	0,5049	0,5599	0,6149	0,6699	0,7249	0,7799	0,8349	0,8899	0,9449	0,9999	1,0549	1,1099	1,1649	1,2199	1,2749	1,3299	1,3849	1,4399	1,4949	1,5499	1,6049	1,6599	1,7149	1,7699	1,8249	1,8799	1,9349	1,9899	2,0449	2,0999	2,1549	2,2099	2,2649	2,3199	2,3749	2,4299	2,4849	2,5399				
1150	0,1254	0,1829	0,2404	0,2979	0,3554	0,4129	0,4704	0,5279	0,5854	0,6429	0,7004	0,7579	0,8154	0,8729	0,9304	0,9879	1,0454	1,1029	1,1604	1,2179	1,2754	1,3329	1,3904	1,4479	1,5054	1,5629	1,6204	1,6779	1,7354	1,79																			

Клапан противопожарный стеновой прямоугольного сечения

Предел огнестойкости EI 60, EI 90



Кол-во лопаток в клапане N (см. табл. 14)

Минимальный размер клапана 400x350 (LxH) мм

Максимальный размер клапана 2000x1400 (LxH) мм.

Возможно кассетное исполнение клапанов.

Смотровой лючок отсутствует (рекомендуется предусмотреть смотровой лючок в примыкающем воздуховоде, а при заказе решетки алюминиевой (жалюзийной) или сетки ограждающей доступ к клапану осуществлять посредством снятия последних).

Таблица 15. Количество лопаток в клапане

L, мм	N, шт
$400 \leq L \leq 450$	1
$450 < L \leq 950$	2
$950 < L \leq 2000$	4

Таблица 16. Масса клапана (без исполнительного механизма)

L x H, мм		400x350	600x600	800x800	1000x1000	1200x1200	1400x1400	1800x1400	2000x1400
Масса, кг ±10% (без исполнительного механизма)	EI60	14	25	38	51	68,5	88	107	118
	EI90	14,6	26	40	54	73	94	115	127

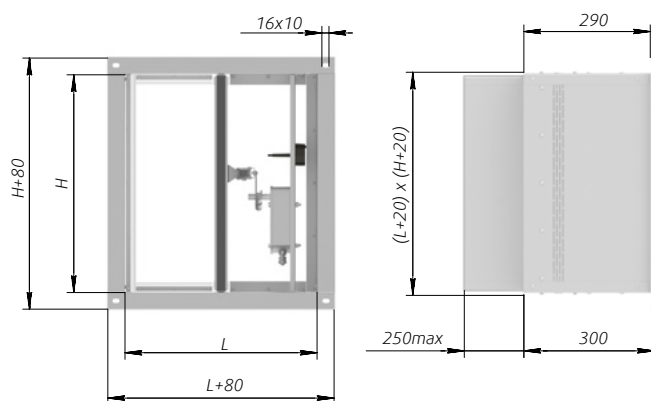


Рис.6 Размеры стенового клапана, EI60, EI90

Площадь живого сечения (м²), комплектация приводами

Таблица 17. Клапаны нормально открытые стенового типа прямоугольного сечения с электромеханическим приводом (EI 60)

$\frac{L_{\text{ном}}}{H_{\text{ном}}}$	400	450	500	550	600	650	700	750	800	850	900	950	1000	1050	1100	1150	1200	1250	1300	1350	1400	1450	1500	1550	1600	1650	1700	1750	1800	1850	1900	1950	2000
350	0,100	0,116	0,123	0,139	0,155	0,171	0,188	0,204	0,220	0,236	0,253	0,249	0,266	0,282	0,298	0,314	0,331	0,347	0,363	0,379	0,396	0,412	0,428	0,444	0,461	0,477	0,493	0,509	0,526	0,542	0,558	0,574	0,591
400	0,116	0,135	0,143	0,161	0,180	0,199	0,218	0,236	0,255	0,274	0,293	0,289	0,308	0,326	0,345	0,364	0,383	0,401	0,420	0,439	0,458	0,476	0,495	0,514	0,533	0,551	0,570	0,589	0,608	0,626	0,645	0,664	0,683
450	0,133	0,154	0,163	0,184	0,205	0,226	0,248	0,269	0,290	0,311	0,333	0,328	0,350	0,371	0,392	0,413	0,435	0,456	0,477	0,498	0,520	0,541	0,562	0,583	0,605	0,626	0,647	0,668	0,690	0,711	0,732	0,753	0,775
500	0,149	0,173	0,183	0,206	0,230	0,254	0,278	0,301	0,325	0,349	0,373	0,368	0,392	0,415	0,439	0,463	0,487	0,510	0,534	0,558	0,582	0,605	0,629	0,653	0,677	0,700	0,724	0,748	0,772	0,795	0,819	0,843	0,867
550	0,166	0,192	0,203	0,229	0,255	0,281	0,308	0,334	0,360	0,386	0,413	0,407	0,434	0,460	0,486	0,512	0,539	0,565	0,591	0,617	0,644	0,670	0,696	0,722	0,749	0,775	0,801	0,827	0,854	0,880	0,906	0,932	0,959
600	0,182	0,211	0,223	0,251	0,280	0,309	0,338	0,366	0,395	0,424	0,453	0,447	0,476	0,504	0,533	0,562	0,591	0,619	0,648	0,677	0,706	0,734	0,763	0,792	0,821	0,849	0,878	0,907	0,936	0,964	0,993	1,022	1,051
650	0,199	0,230	0,243	0,274	0,305	0,336	0,368	0,399	0,430	0,461	0,493	0,486	0,518	0,549	0,580	0,611	0,643	0,674	0,705	0,736	0,768	0,799	0,830	0,861	0,893	0,924	0,955	0,986	1,018	1,049	1,080	1,111	1,143
700	0,215	0,249	0,263	0,296	0,330	0,364	0,398	0,431	0,465	0,499	0,533	0,526	0,560	0,593	0,627	0,661	0,695	0,728	0,762	0,796	0,830	0,863	0,897	0,931	0,965	0,998	1,032	1,066	1,100	1,133	1,167	1,201	1,235
750	0,232	0,268	0,283	0,319	0,355	0,391	0,428	0,464	0,500	0,536	0,573	0,565	0,602	0,638	0,674	0,710	0,747	0,783	0,819	0,855	0,892	0,928	0,964	1,000	1,037	1,073	1,109	1,145	1,182	1,218	1,254	1,290	1,327
800	0,248	0,287	0,303	0,341	0,380	0,419	0,458	0,496	0,535	0,574	0,613	0,605	0,644	0,682	0,721	0,760	0,799	0,837	0,876	0,915	0,954	0,992	1,031	1,070	1,109	1,147	1,186	1,225	1,264	1,302	1,341	1,380	1,419
850	0,265	0,306	0,323	0,364	0,405	0,446	0,488	0,529	0,570	0,611	0,653	0,644	0,686	0,727	0,768	0,809	0,851	0,892	0,933	0,974	1,016	1,057	1,098	1,139	1,181	1,222	1,263	1,304	1,346	1,387	1,428	1,469	1,511
900	0,281	0,325	0,343	0,386	0,430	0,474	0,518	0,561	0,605	0,649	0,693	0,684	0,728	0,771	0,815	0,859	0,903	0,946	0,990	1,034	1,078	1,121	1,165	1,209	1,253	1,296	1,340	1,384	1,428	1,471	1,515	1,559	1,603
950	0,298	0,344	0,363	0,409	0,455	0,501	0,548	0,594	0,640	0,686	0,733	0,723	0,770	0,816	0,862	0,908	0,955	1,001	1,047	1,093	1,140	1,186	1,232	1,278	1,325	1,371	1,417	1,463	1,510	1,556	1,602	1,648	1,695
1000	0,314	0,363	0,383	0,431	0,480	0,529	0,578	0,626	0,675	0,724	0,773	0,763	0,812	0,860	0,909	0,958	1,007	1,055	1,104	1,153	1,202	1,250	1,299	1,348	1,397	1,445	1,494	1,543	1,592	1,640	1,689	1,738	1,787
1050	0,331	0,382	0,403	0,454	0,505	0,556	0,608	0,659	0,710	0,761	0,813	0,802	0,854	0,905	0,956	1,007	1,059	1,110	1,161	1,212	1,264	1,315	1,366	1,417	1,469	1,520	1,571	1,622	1,674	1,725	1,776	1,827	1,879
1100	0,347	0,401	0,423	0,476	0,530	0,584	0,638	0,691	0,745	0,799	0,853	0,842	0,896	0,949	1,003	1,057	1,111	1,164	1,218	1,272	1,326	1,379	1,433	1,487	1,541	1,594	1,648	1,702	1,756	1,809	1,863	1,917	1,971
1150	0,364	0,420	0,443	0,499	0,555	0,611	0,668	0,724	0,780	0,836	0,893	0,881	0,938	0,994	1,050	1,106	1,163	1,219	1,275	1,331	1,388	1,444	1,500	1,556	1,613	1,669	1,725	1,781	1,838	1,894	1,950	2,006	2,063
1200	0,380	0,439	0,463	0,521	0,580	0,639	0,698	0,756	0,815	0,874	0,933	0,921	0,980	1,038	1,097	1,156	1,215	1,273	1,332	1,391	1,450	1,508	1,567	1,626	1,685	1,743	1,802	1,861	1,920	1,978	2,037	2,096	2,155
1250	0,397	0,458	0,483	0,544	0,605	0,666	0,728	0,789	0,850	0,911	0,973	0,960	1,022	1,083	1,144	1,205	1,267	1,328	1,389	1,450	1,512	1,573	1,634	1,695	1,757	1,818	1,879	1,940	2,002	2,063	2,124	2,185	2,247
1300	0,413	0,477	0,503	0,566	0,630	0,694	0,758	0,821	0,885	0,949	1,013	1,000	1,064	1,127	1,191	1,255	1,319	1,382	1,446	1,510	1,574	1,637	1,701	1,765	1,829	1,892	1,956	2,020	2,084	2,147	2,211	2,275	2,339
1350	0,430	0,496	0,523	0,589	0,655	0,721	0,788	0,854	0,920	0,986	1,053	1,039	1,106	1,172	1,238	1,304	1,371	1,437	1,503	1,569	1,636	1,702	1,768	1,834	1,901	1,967	2,033	2,099	2,166	2,232	2,298	2,364	2,431
1400	0,446	0,515	0,543	0,611	0,680	0,749	0,818	0,886	0,955	1,024	1,093	1,079	1,148	1,216	1,285	1,354	1,423	1,491	1,560	1,629	1,698	1,766	1,835	1,904	1,973	2,041	2,110	2,179	2,248	2,316	2,385	2,454	2,523

1 привод B/F

1 привод B/F

1 привод B/F

2 привода B/F

2 привода B/F

Площадь живого сечения (м²), комплектация приводами

Таблица 18. Клапаны нормально закрытые стенового типа прямоугольного сечения с электромеханическим приводом (E1 60)

$\frac{L_{\text{min}}}{H_{\text{min}}}$	400	450	500	550	600	650	700	750	800	850	900	950	1000	1050	1100	1150	1200	1250	1300	1350	1400	1450	1500	1550	1600	1650	1700	1750	1800	1850	1900	1950	2000
350	0,100	0,116	0,123	0,139	0,155	0,171	0,188	0,204	0,220	0,236	0,253	0,249	0,266	0,282	0,298	0,314	0,331	0,347	0,363	0,379	0,396	0,412	0,428	0,444	0,461	0,477	0,493	0,509	0,526	0,542	0,558	0,574	0,591
400	0,116	0,135	0,143	0,161	0,180	0,199	0,218	0,236	0,255	0,274	0,293	0,289	0,308	0,326	0,345	0,364	0,383	0,401	0,420	0,439	0,458	0,476	0,495	0,514	0,533	0,551	0,570	0,589	0,608	0,626	0,645	0,664	0,683
450	0,133	0,154	0,163	0,184	0,205	0,226	0,248	0,269	0,290	0,311	0,333	0,328	0,350	0,371	0,392	0,413	0,435	0,456	0,477	0,498	0,520	0,541	0,562	0,583	0,605	0,626	0,647	0,668	0,690	0,711	0,732	0,753	0,775
500	0,149	0,173	0,183	0,206	0,230	0,254	0,278	0,301	0,325	0,349	0,373	0,368	0,392	0,415	0,439	0,463	0,487	0,510	0,534	0,558	0,582	0,605	0,629	0,653	0,677	0,700	0,724	0,748	0,772	0,795	0,819	0,843	0,867
550	0,166	0,192	0,203	0,229	0,255	0,281	0,308	0,334	0,360	0,386	0,413	0,407	0,434	0,460	0,486	0,512	0,539	0,565	0,591	0,617	0,644	0,670	0,696	0,722	0,749	0,775	0,801	0,827	0,854	0,880	0,906	0,932	0,959
600	0,182	0,211	0,223	0,251	0,280	0,309	0,338	0,366	0,395	0,424	0,453	0,447	0,476	0,504	0,533	0,562	0,591	0,619	0,648	0,677	0,706	0,734	0,763	0,792	0,821	0,849	0,878	0,907	0,936	0,964	0,993	1,022	1,051
650	0,199	0,230	0,243	0,274	0,305	0,336	0,368	0,399	0,430	0,461	0,493	0,486	0,518	0,549	0,580	0,611	0,643	0,674	0,705	0,736	0,768	0,799	0,830	0,861	0,893	0,924	0,955	0,986	1,018	1,049	1,080	1,111	1,143
700	0,215	0,249	0,263	0,296	0,330	0,364	0,398	0,431	0,465	0,499	0,533	0,526	0,560	0,593	0,627	0,661	0,695	0,728	0,762	0,796	0,830	0,863	0,897	0,931	0,965	0,998	1,032	1,066	1,100	1,133	1,167	1,201	1,235
750	0,232	0,268	0,283	0,319	0,355	0,391	0,428	0,464	0,500	0,536	0,573	0,565	0,602	0,638	0,674	0,710	0,747	0,783	0,819	0,855	0,892	0,928	0,964	1,000	1,037	1,073	1,109	1,145	1,182	1,218	1,254	1,290	1,327
800	0,248	0,287	0,303	0,341	0,380	0,419	0,458	0,496	0,535	0,574	0,613	0,605	0,644	0,682	0,721	0,760	0,799	0,837	0,876	0,915	0,954	0,992	1,031	1,070	1,109	1,147	1,186	1,225	1,264	1,302	1,341	1,380	1,419
850	0,265	0,306	0,323	0,364	0,405	0,446	0,488	0,529	0,570	0,611	0,653	0,644	0,686	0,727	0,768	0,809	0,851	0,892	0,933	0,974	1,016	1,057	1,098	1,139	1,181	1,222	1,263	1,304	1,346	1,387	1,428	1,469	1,511
900	0,281	0,325	0,343	0,386	0,430	0,474	0,518	0,561	0,605	0,649	0,693	0,684	0,728	0,771	0,815	0,859	0,903	0,946	0,990	1,034	1,078	1,121	1,165	1,209	1,253	1,296	1,340	1,384	1,428	1,471	1,515	1,559	1,603
950	0,298	0,344	0,363	0,409	0,455	0,501	0,548	0,594	0,640	0,686	0,733	0,723	0,770	0,816	0,862	0,908	0,955	1,001	1,047	1,093	1,140	1,186	1,232	1,278	1,325	1,371	1,417	1,463	1,510	1,556	1,602	1,648	1,695
1000	0,314	0,363	0,383	0,431	0,480	0,529	0,578	0,626	0,675	0,724	0,773	0,763	0,812	0,860	0,909	0,958	1,007	1,055	1,104	1,153	1,202	1,250	1,299	1,348	1,397	1,445	1,494	1,543	1,592	1,640	1,689	1,738	1,787
1050	0,331	0,382	0,403	0,454	0,505	0,556	0,608	0,659	0,710	0,761	0,813	0,802	0,854	0,905	0,956	1,007	1,059	1,110	1,161	1,212	1,264	1,315	1,366	1,417	1,469	1,520	1,571	1,622	1,674	1,725	1,776	1,827	1,879
1100	0,347	0,401	0,423	0,476	0,530	0,584	0,638	0,691	0,745	0,799	0,853	0,842	0,896	0,949	1,003	1,057	1,111	1,164	1,218	1,272	1,326	1,379	1,433	1,487	1,541	1,594	1,648	1,702	1,756	1,809	1,863	1,917	1,971
1150	0,364	0,420	0,443	0,499	0,555	0,611	0,668	0,724	0,780	0,836	0,893	0,881	0,938	0,994	1,050	1,106	1,163	1,219	1,275	1,331	1,388	1,444	1,500	1,556	1,613	1,669	1,725	1,781	1,838	1,894	1,950	2,006	2,063
1200	0,380	0,439	0,463	0,521	0,580	0,639	0,698	0,756	0,815	0,874	0,933	0,921	0,980	1,038	1,097	1,156	1,215	1,273	1,332	1,391	1,450	1,508	1,567	1,626	1,685	1,743	1,802	1,861	1,920	1,978	2,037	2,096	2,155
1250	0,397	0,458	0,483	0,544	0,605	0,666	0,728	0,789	0,850	0,911	0,973	0,960	1,022	1,083	1,144	1,205	1,267	1,328	1,389	1,450	1,512	1,573	1,634	1,695	1,757	1,818	1,879	1,940	2,002	2,063	2,124	2,185	2,247
1300	0,413	0,477	0,503	0,566	0,630	0,694	0,758	0,821	0,885	0,949	1,013	1,000	1,064	1,127	1,191	1,255	1,319	1,382	1,446	1,510	1,574	1,637	1,701	1,765	1,829	1,892	1,956	2,020	2,084	2,147	2,211	2,275	2,339
1350	0,430	0,496	0,523	0,589	0,655	0,721	0,788	0,854	0,920	0,986	1,053	1,039	1,106	1,172	1,238	1,304	1,371	1,437	1,503	1,569	1,636	1,702	1,768	1,834	1,901	1,967	2,033	2,099	2,166	2,232	2,298	2,364	2,431
1400	0,446	0,515	0,543	0,611	0,680	0,749	0,818	0,886	0,955	1,024	1,093	1,079	1,148	1,216	1,285	1,354	1,423	1,491	1,560	1,629	1,698	1,766	1,835	1,904	1,973	2,041	2,110	2,179	2,248	2,316	2,385	2,454	2,523

1 привод BLE

1 привод BLE

Площадь живого сечения (м²), комплектация приводами

Таблица 19. Клапаны нормально открытые и нормально закрытые стенового типа прямоугольного сечения с электромагнитным приводом (EI 60)

$\frac{L_{\text{ном}}}{H_{\text{ном}}}$	400	450	500	550	600	650	700	750	800	850	900	950	1000	1050	1100	1150	1200	1250	1300	1350	1400	1450	1500	1550	1600	1650	1700	1750	1800	1850	1900	1950	2000
350	0,100	0,116	0,123	0,139	0,155	0,171	0,188	0,204	0,220	0,236	0,253	0,249	0,266	0,282	0,298	0,314	0,331	0,347	0,363	0,379	0,396	0,412	0,428	0,444	0,461	0,477	0,493	0,509	0,526	0,542	0,558	0,574	0,591
400	0,116	0,135	0,143	0,161	0,180	0,199	0,218	0,236	0,255	0,274	0,293	0,289	0,308	0,326	0,345	0,364	0,383	0,401	0,420	0,439	0,458	0,476	0,495	0,514	0,533	0,551	0,570	0,589	0,608	0,626	0,645	0,664	0,683
450	0,133	0,154	0,163	0,184	0,205	0,226	0,248	0,269	0,290	0,311	0,333	0,328	0,350	0,371	0,392	0,413	0,435	0,456	0,477	0,498	0,520	0,541	0,562	0,583	0,605	0,626	0,647	0,668	0,690	0,711	0,732	0,753	0,775
500	0,149	0,173	0,183	0,206	0,230	0,254	0,278	0,301	0,325	0,349	0,373	0,368	0,392	0,415	0,439	0,463	0,487	0,510	0,534	0,558	0,582	0,605	0,629	0,653	0,677	0,700	0,724	0,748	0,772	0,795	0,819	0,843	0,867
550	0,166	0,192	0,203	0,229	0,255	0,281	0,308	0,334	0,360	0,386	0,413	0,407	0,434	0,460	0,486	0,512	0,539	0,565	0,591	0,617	0,644	0,670	0,696	0,722	0,749	0,775	0,801	0,827	0,854	0,880	0,906	0,932	0,959
600	0,182	0,211	0,223	0,251	0,280	0,309	0,338	0,366	0,395	0,424	0,453	0,447	0,476	0,504	0,533	0,562	0,591	0,619	0,648	0,677	0,706	0,734	0,763	0,792	0,821	0,849	0,878	0,907	0,936	0,964	0,993	1,022	1,051
650	0,199	0,230	0,243	0,274	0,305	0,336	0,368	0,399	0,430	0,461	0,493	0,486	0,518	0,549	0,580	0,611	0,643	0,674	0,705	0,736	0,768	0,799	0,830	0,861	0,893	0,924	0,955	0,986	1,018	1,049	1,080	1,111	1,143
700	0,215	0,249	0,263	0,296	0,330	0,364	0,398	0,431	0,465	0,499	0,533	0,526	0,560	0,593	0,627	0,661	0,695	0,728	0,762	0,796	0,830	0,863	0,897	0,931	0,965	0,998	1,032	1,066	1,100	1,133	1,167	1,201	1,235
750	0,232	0,268	0,283	0,319	0,355	0,391	0,428	0,464	0,500	0,536	0,573	0,565	0,602	0,638	0,674	0,710	0,747	0,783	0,819	0,855	0,892	0,928	0,964	1,000	1,037	1,073	1,109	1,145	1,182	1,218	1,254	1,290	1,327
800	0,248	0,287	0,303	0,341	0,380	0,419	0,458	0,496	0,535	0,574	0,613	0,605	0,644	0,682	0,721	0,760	0,799	0,837	0,876	0,915	0,954	0,992	1,031	1,070	1,109	1,147	1,186	1,225	1,264	1,302	1,341	1,380	1,419
850	0,265	0,306	0,323	0,364	0,405	0,446	0,488	0,529	0,570	0,611	0,653	0,644	0,686	0,727	0,768	0,809	0,851	0,892	0,933	0,974	1,016	1,057	1,098	1,139	1,181	1,222	1,263	1,304	1,346	1,387	1,428	1,469	1,511
900	0,281	0,325	0,343	0,386	0,430	0,474	0,518	0,561	0,605	0,649	0,693	0,684	0,728	0,771	0,815	0,859	0,903	0,946	0,990	1,034	1,078	1,121	1,165	1,209	1,253	1,296	1,340	1,384	1,428	1,471	1,515	1,559	1,603
950	0,298	0,344	0,363	0,409	0,455	0,501	0,548	0,594	0,640	0,686	0,733	0,723	0,770	0,816	0,862	0,908	0,955	1,001	1,047	1,093	1,140	1,186	1,232	1,278	1,325	1,371	1,417	1,463	1,510	1,556	1,602	1,648	1,695
1000	0,314	0,363	0,383	0,431	0,480	0,529	0,578	0,626	0,675	0,724	0,773	0,763	0,812	0,860	0,909	0,958	1,007	1,055	1,104	1,153	1,202	1,250	1,299	1,348	1,397	1,445	1,494	1,543	1,592	1,640	1,689	1,738	1,787
1050	0,331	0,382	0,403	0,454	0,505	0,556	0,608	0,659	0,710	0,761	0,813	0,802	0,854	0,905	0,956	1,007	1,059	1,110	1,161	1,212	1,264	1,315	1,366	1,417	1,469	1,520	1,571	1,622	1,674	1,725	1,776	1,827	1,879
1100	0,347	0,401	0,423	0,476	0,530	0,584	0,638	0,691	0,745	0,799	0,853	0,842	0,896	0,949	1,003	1,057	1,111	1,164	1,218	1,272	1,326	1,379	1,433	1,487	1,541	1,594	1,648	1,702	1,756	1,809	1,863	1,917	1,971
1150	0,364	0,420	0,443	0,499	0,555	0,611	0,668	0,724	0,780	0,836	0,893	0,881	0,938	0,994	1,050	1,106	1,163	1,219	1,275	1,331	1,388	1,444	1,500	1,556	1,613	1,669	1,725	1,781	1,838	1,894	1,950	2,006	2,063
1200	0,380	0,439	0,463	0,521	0,580	0,639	0,698	0,756	0,815	0,874	0,933	0,921	0,980	1,038	1,097	1,156	1,215	1,273	1,332	1,391	1,450	1,508	1,567	1,626	1,685	1,743	1,802	1,861	1,920	1,978	2,037	2,096	2,155
1250	0,397	0,458	0,483	0,544	0,605	0,666	0,728	0,789	0,850	0,911	0,973	0,960	1,022	1,083	1,144	1,205	1,267	1,328	1,389	1,450	1,512	1,573	1,634	1,695	1,757	1,818	1,879	1,940	2,002	2,063	2,124	2,185	2,247
1300	0,413	0,477	0,503	0,566	0,630	0,694	0,758	0,821	0,885	0,949	1,013	1,000	1,064	1,127	1,191	1,255	1,319	1,382	1,446	1,510	1,574	1,637	1,701	1,765	1,829	1,892	1,956	2,020	2,084	2,147	2,211	2,275	2,339
1350	0,430	0,496	0,523	0,589	0,655	0,721	0,788	0,854	0,920	0,986	1,053	1,039	1,106	1,172	1,238	1,304	1,371	1,437	1,503	1,569	1,636	1,702	1,768	1,834	1,901	1,967	2,033	2,099	2,166	2,232	2,298	2,364	2,431
1400	0,446	0,515	0,543	0,611	0,680	0,749	0,818	0,886	0,955	1,024	1,093	1,079	1,148	1,216	1,285	1,354	1,423	1,491	1,560	1,629	1,698	1,766	1,835	1,904	1,973	2,041	2,110	2,179	2,248	2,316	2,385	2,454	2,523

1 электромагнитный привод

2 электромагнитных привода

4 электромагнитных привода

Площадь живого сечения (м²), комплектация приводами

Таблица 20. Клапаны нормально открытые стенового типа прямоугольного сечения с электромеханическим приводом (EI 90)

$\frac{L_{\text{min}}}{H_{\text{min}}}$	400	450	500	550	600	650	700	750	800	850	900	950	1000	1050	1100	1150	1200	1250	1300	1350	1400	1450	1500	1550	1600	1650	1700	1750	1800	1850	1900	1950	2000
350	0,098	0,115	0,120	0,136	0,152	0,169	0,185	0,201	0,217	0,234	0,250	0,244	0,260	0,277	0,293	0,309	0,325	0,342	0,358	0,374	0,390	0,407	0,423	0,439	0,455	0,472	0,488	0,504	0,520	0,537	0,553	0,569	0,585
400	0,115	0,134	0,140	0,158	0,177	0,196	0,215	0,233	0,252	0,271	0,290	0,283	0,302	0,320	0,339	0,358	0,377	0,395	0,414	0,433	0,452	0,470	0,489	0,508	0,527	0,545	0,564	0,583	0,602	0,620	0,639	0,658	0,677
450	0,131	0,152	0,159	0,180	0,202	0,223	0,244	0,265	0,287	0,308	0,329	0,321	0,343	0,364	0,385	0,406	0,428	0,449	0,470	0,491	0,513	0,534	0,555	0,576	0,598	0,619	0,640	0,661	0,683	0,704	0,725	0,746	0,768
500	0,147	0,171	0,179	0,202	0,226	0,250	0,274	0,297	0,321	0,345	0,369	0,360	0,384	0,408	0,431	0,455	0,479	0,503	0,526	0,550	0,574	0,598	0,621	0,645	0,669	0,693	0,716	0,740	0,764	0,788	0,811	0,835	0,859
550	0,164	0,190	0,198	0,225	0,251	0,277	0,303	0,330	0,356	0,382	0,408	0,399	0,425	0,451	0,478	0,504	0,530	0,556	0,583	0,609	0,635	0,661	0,688	0,714	0,740	0,766	0,793	0,819	0,845	0,871	0,898	0,924	0,950
600	0,180	0,209	0,218	0,247	0,275	0,304	0,333	0,362	0,390	0,419	0,448	0,438	0,466	0,495	0,524	0,553	0,581	0,610	0,639	0,668	0,696	0,725	0,754	0,783	0,811	0,840	0,869	0,898	0,926	0,955	0,984	1,013	1,041
650	0,196	0,228	0,238	0,269	0,300	0,331	0,363	0,394	0,425	0,456	0,488	0,476	0,508	0,539	0,570	0,601	0,633	0,664	0,695	0,726	0,758	0,789	0,820	0,851	0,883	0,914	0,945	0,976	1,008	1,039	1,070	1,101	1,133
700	0,213	0,246	0,257	0,291	0,325	0,358	0,392	0,426	0,460	0,493	0,527	0,515	0,549	0,582	0,616	0,650	0,684	0,717	0,751	0,785	0,819	0,852	0,886	0,920	0,954	0,987	1,021	1,055	1,089	1,122	1,156	1,190	1,224
750	0,229	0,265	0,277	0,313	0,349	0,385	0,422	0,458	0,494	0,530	0,567	0,554	0,590	0,626	0,662	0,699	0,735	0,771	0,807	0,844	0,880	0,916	0,952	0,989	1,025	1,061	1,097	1,134	1,170	1,206	1,242	1,279	1,315
800	0,245	0,284	0,296	0,335	0,374	0,413	0,451	0,490	0,529	0,568	0,606	0,592	0,631	0,670	0,709	0,747	0,786	0,825	0,864	0,902	0,941	0,980	1,019	1,057	1,096	1,135	1,174	1,212	1,251	1,290	1,329	1,367	1,406
850	0,261	0,303	0,316	0,357	0,398	0,440	0,481	0,522	0,563	0,605	0,646	0,631	0,672	0,714	0,755	0,796	0,837	0,879	0,920	0,961	1,002	1,044	1,085	1,126	1,167	1,209	1,250	1,291	1,332	1,374	1,415	1,456	1,497
900	0,278	0,322	0,336	0,379	0,423	0,467	0,511	0,554	0,598	0,642	0,686	0,670	0,714	0,757	0,801	0,845	0,889	0,932	0,976	1,020	1,064	1,107	1,151	1,195	1,239	1,282	1,326	1,370	1,414	1,457	1,501	1,545	1,589
950	0,294	0,340	0,355	0,401	0,448	0,494	0,540	0,586	0,633	0,679	0,725	0,708	0,755	0,801	0,847	0,893	0,940	0,986	1,032	1,078	1,125	1,171	1,217	1,263	1,310	1,356	1,402	1,448	1,495	1,541	1,587	1,633	1,680
1000	0,310	0,359	0,375	0,423	0,472	0,521	0,570	0,618	0,667	0,716	0,765	0,747	0,796	0,845	0,893	0,942	0,991	1,040	1,088	1,137	1,186	1,235	1,283	1,332	1,381	1,430	1,478	1,527	1,576	1,625	1,673	1,722	1,771
1050	0,327	0,378	0,394	0,446	0,497	0,548	0,599	0,651	0,702	0,753	0,804	0,786	0,837	0,888	0,940	0,991	1,042	1,093	1,145	1,196	1,247	1,298	1,350	1,401	1,452	1,503	1,555	1,606	1,657	1,708	1,760	1,811	1,862
1100	0,343	0,397	0,414	0,468	0,521	0,575	0,629	0,683	0,736	0,790	0,844	0,825	0,878	0,932	0,986	1,040	1,093	1,147	1,201	1,255	1,308	1,362	1,416	1,470	1,523	1,577	1,631	1,685	1,738	1,792	1,846	1,900	1,953
1150	0,359	0,416	0,434	0,490	0,546	0,602	0,659	0,715	0,771	0,827	0,884	0,863	0,920	0,976	1,032	1,088	1,145	1,201	1,257	1,313	1,370	1,426	1,482	1,538	1,595	1,651	1,707	1,763	1,820	1,876	1,932	1,988	2,045
1200	0,376	0,434	0,453	0,512	0,571	0,629	0,688	0,747	0,806	0,864	0,923	0,902	0,961	1,019	1,078	1,137	1,196	1,254	1,313	1,372	1,431	1,489	1,548	1,607	1,666	1,724	1,783	1,842	1,901	1,959	2,018	2,077	2,136
1250	0,392	0,453	0,473	0,534	0,595	0,656	0,718	0,779	0,840	0,901	0,963	0,941	1,002	1,063	1,124	1,186	1,247	1,308	1,369	1,431	1,492	1,553	1,614	1,676	1,737	1,798	1,859	1,921	1,982	2,043	2,104	2,166	2,227
1300	0,408	0,472	0,492	0,556	0,620	0,684	0,747	0,811	0,875	0,939	1,002	0,979	1,043	1,107	1,171	1,234	1,298	1,362	1,426	1,489	1,553	1,617	1,681	1,744	1,808	1,872	1,936	1,999	2,063	2,127	2,191	2,254	2,318
1350	0,424	0,491	0,512	0,578	0,644	0,711	0,777	0,843	0,909	0,976	1,042	1,018	1,084	1,151	1,217	1,283	1,349	1,416	1,482	1,548	1,614	1,681	1,747	1,813	1,879	1,946	2,012	2,078	2,144	2,211	2,277	2,343	2,409
1400	0,441	0,510	0,532	0,600	0,669	0,738	0,807	0,875	0,944	1,013	1,082	1,057	1,126	1,194	1,263	1,332	1,401	1,469	1,538	1,607	1,676	1,744	1,813	1,882	1,951	2,019	2,088	2,157	2,226	2,294	2,363	2,432	2,501

1 привод VLF

1 привод VF

1 привод BF

2 привода VF

2 привода VF

Площадь живого сечения (м²), комплектация приводами

Таблица 21. Клапаны нормально закрытые стенового типа прямоугольного сечения с электромеханическим приводом (Е1 90)

$\frac{L_{\text{нмн}}}{H_{\text{нмн}}}$	400	450	500	550	600	650	700	750	800	850	900	950	1000	1050	1100	1150	1200	1250	1300	1350	1400	1450	1500	1550	1600	1650	1700	1750	1800	1850	1900	1950	2000
350	0,098	0,115	0,120	0,136	0,152	0,169	0,185	0,201	0,217	0,234	0,250	0,244	0,260	0,277	0,293	0,309	0,325	0,342	0,358	0,374	0,390	0,407	0,423	0,439	0,455	0,472	0,488	0,504	0,520	0,537	0,553	0,569	0,585
400	0,115	0,134	0,140	0,158	0,177	0,196	0,215	0,233	0,252	0,271	0,290	0,283	0,302	0,320	0,339	0,358	0,377	0,395	0,414	0,433	0,452	0,470	0,489	0,508	0,527	0,545	0,564	0,583	0,602	0,620	0,639	0,658	0,677
450	0,131	0,152	0,159	0,180	0,202	0,223	0,244	0,265	0,287	0,308	0,329	0,321	0,343	0,364	0,385	0,406	0,428	0,449	0,470	0,491	0,513	0,534	0,555	0,576	0,598	0,619	0,640	0,661	0,683	0,704	0,725	0,746	0,768
500	0,147	0,171	0,179	0,202	0,226	0,250	0,274	0,297	0,321	0,345	0,369	0,360	0,384	0,408	0,431	0,455	0,479	0,503	0,526	0,550	0,574	0,598	0,621	0,645	0,669	0,693	0,716	0,740	0,764	0,788	0,811	0,835	0,859
550	0,164	0,190	0,198	0,225	0,251	0,277	0,303	0,330	0,356	0,382	0,408	0,399	0,425	0,451	0,478	0,504	0,530	0,556	0,583	0,609	0,635	0,661	0,688	0,714	0,740	0,766	0,793	0,819	0,845	0,871	0,898	0,924	0,950
600	0,180	0,209	0,218	0,247	0,275	0,304	0,333	0,362	0,390	0,419	0,448	0,438	0,466	0,495	0,524	0,553	0,581	0,610	0,639	0,668	0,696	0,725	0,754	0,783	0,811	0,840	0,869	0,898	0,926	0,955	0,984	1,013	1,041
650	0,196	0,228	0,238	0,269	0,300	0,331	0,363	0,394	0,425	0,456	0,488	0,476	0,508	0,539	0,570	0,601	0,633	0,664	0,695	0,726	0,758	0,789	0,820	0,851	0,883	0,914	0,945	0,976	1,008	1,039	1,070	1,101	1,133
700	0,213	0,246	0,257	0,291	0,325	0,358	0,392	0,426	0,460	0,493	0,527	0,515	0,549	0,582	0,616	0,650	0,684	0,717	0,751	0,785	0,819	0,852	0,886	0,920	0,954	0,987	1,021	1,055	1,089	1,122	1,156	1,190	1,224
750	0,229	0,265	0,277	0,313	0,349	0,385	0,422	0,458	0,494	0,530	0,567	0,554	0,590	0,626	0,662	0,699	0,735	0,771	0,807	0,844	0,880	0,916	0,952	0,989	1,025	1,061	1,097	1,134	1,170	1,206	1,242	1,279	1,315
800	0,245	0,284	0,296	0,335	0,374	0,413	0,451	0,490	0,529	0,568	0,606	0,592	0,631	0,670	0,709	0,747	0,786	0,825	0,864	0,902	0,941	0,980	1,019	1,057	1,096	1,135	1,174	1,212	1,251	1,290	1,329	1,367	1,406
850	0,261	0,303	0,316	0,357	0,398	0,440	0,481	0,522	0,563	0,605	0,646	0,631	0,672	0,714	0,755	0,796	0,837	0,879	0,920	0,961	1,002	1,044	1,085	1,126	1,167	1,209	1,250	1,291	1,332	1,374	1,415	1,456	1,497
900	0,278	0,322	0,336	0,379	0,423	0,467	0,511	0,554	0,598	0,642	0,686	0,670	0,714	0,757	0,801	0,845	0,889	0,932	0,976	1,020	1,064	1,107	1,151	1,195	1,239	1,282	1,326	1,370	1,414	1,457	1,501	1,545	1,589
950	0,294	0,340	0,355	0,401	0,448	0,494	0,540	0,586	0,633	0,679	0,725	0,708	0,755	0,801	0,847	0,893	0,940	0,986	1,032	1,078	1,125	1,171	1,217	1,263	1,310	1,356	1,402	1,448	1,495	1,541	1,587	1,633	1,680
1000	0,310	0,359	0,375	0,423	0,472	0,521	0,570	0,618	0,667	0,716	0,765	0,747	0,796	0,845	0,893	0,942	0,991	1,040	1,088	1,137	1,186	1,235	1,283	1,332	1,381	1,430	1,478	1,527	1,576	1,625	1,673	1,722	1,771
1050	0,327	0,378	0,394	0,446	0,497	0,548	0,599	0,651	0,702	0,753	0,804	0,786	0,837	0,888	0,940	0,991	1,042	1,093	1,145	1,196	1,247	1,298	1,350	1,401	1,452	1,503	1,555	1,606	1,657	1,708	1,760	1,811	1,862
1100	0,343	0,397	0,414	0,468	0,521	0,575	0,629	0,683	0,736	0,790	0,844	0,825	0,878	0,932	0,986	1,040	1,093	1,147	1,201	1,255	1,308	1,362	1,416	1,470	1,523	1,577	1,631	1,685	1,738	1,792	1,846	1,900	1,953
1150	0,359	0,416	0,434	0,490	0,546	0,602	0,659	0,715	0,771	0,827	0,884	0,863	0,920	0,976	1,032	1,088	1,145	1,201	1,257	1,313	1,370	1,426	1,482	1,538	1,595	1,651	1,707	1,763	1,820	1,876	1,932	1,988	2,045
1200	0,376	0,434	0,453	0,512	0,571	0,629	0,688	0,747	0,806	0,864	0,923	0,902	0,961	1,019	1,078	1,137	1,196	1,254	1,313	1,372	1,431	1,489	1,548	1,607	1,666	1,724	1,783	1,842	1,901	1,959	2,018	2,077	2,136
1250	0,392	0,453	0,473	0,534	0,595	0,656	0,718	0,779	0,840	0,901	0,963	0,941	1,002	1,063	1,124	1,186	1,247	1,308	1,369	1,431	1,492	1,553	1,614	1,676	1,737	1,798	1,859	1,921	1,982	2,043	2,104	2,166	2,227
1300	0,408	0,472	0,492	0,556	0,620	0,684	0,747	0,811	0,875	0,939	1,002	0,979	1,043	1,107	1,171	1,234	1,298	1,362	1,426	1,489	1,553	1,617	1,681	1,744	1,808	1,872	1,936	1,999	2,063	2,127	2,191	2,254	2,318
1350	0,424	0,491	0,512	0,578	0,644	0,711	0,777	0,843	0,909	0,976	1,042	1,018	1,084	1,151	1,217	1,283	1,349	1,416	1,482	1,548	1,614	1,681	1,747	1,813	1,879	1,946	2,012	2,078	2,144	2,211	2,277	2,343	2,409
1400	0,441	0,510	0,532	0,600	0,669	0,738	0,807	0,875	0,944	1,013	1,082	1,057	1,126	1,194	1,263	1,332	1,401	1,469	1,538	1,607	1,676	1,744	1,813	1,882	1,951	2,019	2,088	2,157	2,226	2,294	2,363	2,432	2,501

1 привод BLE

1 привод BLE

Площадь живого сечения (м²), комплектация приводами

Таблица 22. Клапаны нормально открытые и нормально закрытые стенового типа прямоугольного сечения с электромагнитным приводом (EI 90)

$\frac{L_{\text{min}}}{H_{\text{min}}}$	400	450	500	550	600	650	700	750	800	850	900	950	1000	1050	1100	1150	1200	1250	1300	1350	1400	1450	1500	1550	1600	1650	1700	1750	1800	1850	1900	1950	2000
350	0,098	0,115	0,120	0,136	0,152	0,169	0,185	0,201	0,217	0,234	0,250	0,244	0,260	0,277	0,293	0,309	0,325	0,342	0,358	0,374	0,390	0,407	0,423	0,439	0,455	0,472	0,488	0,504	0,520	0,537	0,553	0,569	0,585
400	0,115	0,134	0,140	0,158	0,177	0,196	0,215	0,233	0,252	0,271	0,290	0,283	0,302	0,320	0,339	0,358	0,377	0,395	0,414	0,433	0,452	0,470	0,489	0,508	0,527	0,545	0,564	0,583	0,602	0,620	0,639	0,658	0,677
450	0,131	0,152	0,159	0,180	0,202	0,223	0,244	0,265	0,287	0,308	0,329	0,321	0,343	0,364	0,385	0,406	0,428	0,449	0,470	0,491	0,513	0,534	0,555	0,576	0,598	0,619	0,640	0,661	0,683	0,704	0,725	0,746	0,768
500	0,147	0,171	0,179	0,202	0,226	0,250	0,274	0,297	0,321	0,345	0,369	0,360	0,384	0,408	0,431	0,455	0,479	0,503	0,526	0,550	0,574	0,598	0,621	0,645	0,669	0,693	0,716	0,740	0,764	0,788	0,811	0,835	0,859
550	0,164	0,190	0,198	0,225	0,251	0,277	0,303	0,330	0,356	0,382	0,408	0,399	0,425	0,451	0,478	0,504	0,530	0,556	0,583	0,609	0,635	0,661	0,688	0,714	0,740	0,766	0,793	0,819	0,845	0,871	0,898	0,924	0,950
600	0,180	0,209	0,218	0,247	0,275	0,304	0,333	0,362	0,390	0,419	0,448	0,438	0,466	0,495	0,524	0,553	0,581	0,610	0,639	0,668	0,696	0,725	0,754	0,783	0,811	0,840	0,869	0,898	0,926	0,955	0,984	1,013	1,041
650	0,196	0,228	0,238	0,269	0,300	0,331	0,363	0,394	0,425	0,456	0,488	0,476	0,508	0,539	0,570	0,601	0,633	0,664	0,695	0,726	0,758	0,789	0,820	0,851	0,883	0,914	0,945	0,976	1,008	1,039	1,070	1,101	1,133
700	0,213	0,246	0,257	0,291	0,325	0,358	0,392	0,426	0,460	0,493	0,527	0,515	0,549	0,582	0,616	0,650	0,684	0,717	0,751	0,785	0,819	0,852	0,886	0,920	0,954	0,987	1,021	1,055	1,089	1,122	1,156	1,190	1,224
750	0,229	0,265	0,277	0,313	0,349	0,385	0,422	0,458	0,494	0,530	0,567	0,554	0,590	0,626	0,662	0,699	0,735	0,771	0,807	0,844	0,880	0,916	0,952	0,989	1,025	1,061	1,097	1,134	1,170	1,206	1,242	1,279	1,315
800	0,245	0,284	0,296	0,335	0,374	0,413	0,451	0,490	0,529	0,568	0,606	0,592	0,631	0,670	0,709	0,747	0,786	0,825	0,864	0,902	0,941	0,980	1,019	1,057	1,096	1,135	1,174	1,212	1,251	1,290	1,329	1,367	1,406
850	0,261	0,303	0,316	0,357	0,398	0,440	0,481	0,522	0,563	0,605	0,646	0,631	0,672	0,714	0,755	0,796	0,837	0,879	0,920	0,961	1,002	1,044	1,085	1,126	1,167	1,209	1,250	1,291	1,332	1,374	1,415	1,456	1,497
900	0,278	0,322	0,336	0,379	0,423	0,467	0,511	0,554	0,598	0,642	0,686	0,670	0,714	0,757	0,801	0,845	0,889	0,932	0,976	1,020	1,064	1,107	1,151	1,195	1,239	1,282	1,326	1,370	1,414	1,457	1,501	1,545	1,589
950	0,294	0,340	0,355	0,401	0,448	0,494	0,540	0,586	0,633	0,679	0,725	0,708	0,755	0,801	0,847	0,893	0,940	0,986	1,032	1,078	1,125	1,171	1,217	1,263	1,310	1,356	1,402	1,448	1,495	1,541	1,587	1,633	1,680
1000	0,310	0,359	0,375	0,423	0,472	0,521	0,570	0,618	0,667	0,716	0,765	0,747	0,796	0,845	0,893	0,942	0,991	1,040	1,088	1,137	1,186	1,235	1,283	1,332	1,381	1,430	1,478	1,527	1,576	1,625	1,673	1,722	1,771
1050	0,327	0,378	0,394	0,446	0,497	0,548	0,599	0,651	0,702	0,753	0,804	0,786	0,837	0,888	0,940	0,991	1,042	1,093	1,145	1,196	1,247	1,298	1,350	1,401	1,452	1,503	1,555	1,606	1,657	1,708	1,760	1,811	1,862
1100	0,343	0,397	0,414	0,468	0,521	0,575	0,629	0,683	0,736	0,790	0,844	0,825	0,878	0,932	0,986	1,040	1,093	1,147	1,201	1,255	1,308	1,362	1,416	1,470	1,523	1,577	1,631	1,685	1,738	1,792	1,846	1,900	1,953
1150	0,359	0,416	0,434	0,490	0,546	0,602	0,659	0,715	0,771	0,827	0,884	0,863	0,920	0,976	1,032	1,088	1,145	1,201	1,257	1,313	1,370	1,426	1,482	1,538	1,595	1,651	1,707	1,763	1,820	1,876	1,932	1,988	2,045
1200	0,376	0,434	0,453	0,512	0,571	0,629	0,688	0,747	0,806	0,864	0,923	0,902	0,961	1,019	1,078	1,137	1,196	1,254	1,313	1,372	1,431	1,489	1,548	1,607	1,666	1,724	1,783	1,842	1,901	1,959	2,018	2,077	2,136
1250	0,392	0,453	0,473	0,534	0,595	0,656	0,718	0,779	0,840	0,901	0,963	0,941	1,002	1,063	1,124	1,186	1,247	1,308	1,369	1,431	1,492	1,553	1,614	1,676	1,737	1,798	1,859	1,921	1,982	2,043	2,104	2,166	2,227
1300	0,408	0,472	0,492	0,556	0,620	0,684	0,747	0,811	0,875	0,939	1,002	0,979	1,043	1,107	1,171	1,234	1,298	1,362	1,426	1,489	1,553	1,617	1,681	1,744	1,808	1,872	1,936	1,999	2,063	2,127	2,191	2,254	2,318
1350	0,424	0,491	0,512	0,578	0,644	0,711	0,777	0,843	0,909	0,976	1,042	1,018	1,084	1,151	1,217	1,283	1,349	1,416	1,482	1,548	1,614	1,681	1,747	1,813	1,879	1,946	2,012	2,078	2,144	2,211	2,277	2,343	2,409
1400	0,441	0,510	0,532	0,600	0,669	0,738	0,807	0,875	0,944	1,013	1,082	1,057	1,126	1,194	1,263	1,332	1,401	1,469	1,538	1,607	1,676	1,744	1,813	1,882	1,951	2,019	2,088	2,157	2,226	2,294	2,363	2,432	2,501

1 электромагнитный привод 2 электромагнитных привода 4 электромагнитных привода

Потери давления на клапане

Таблица 23. Значения коэффициентов местного сопротивления для клапанов прямоугольного сечения с пределом огнестойкости EI60

Высота клапана, м	Ширина клапана, м																			
	0,15	0,2	0,3	0,4	0,5	0,6	0,7	0,8	0,9	1	1,1	1,2	1,3	1,4	1,5	1,6	1,7	1,8	1,9	2
0,15	2,02	1,57	1,10	0,86	0,71	0,61	0,53	0,48	0,6	0,55	0,51	0,47	0,44	0,42	0,39	0,35	0,48	0,44	0,42	0,40
0,2	1,82	1,41	0,99	0,78	0,64	0,55	0,49	0,43	0,54	0,5	0,46	0,43	0,4	0,38	0,36	0,31	0,43	0,4	0,38	0,37
0,3	1,57	1,22	0,86	0,67	0,56	0,48	0,43	0,38	0,48	0,43	0,4	0,37	0,35	0,33	0,31	0,28	0,37	0,35	0,33	0,32
0,4	1,42	1,1	0,78	0,61	0,51	0,43	0,38	0,35	0,43	0,39	0,36	0,34	0,32	0,3	0,29	0,25	0,34	0,31	0,3	0,29
0,5	1,31	1,02	0,72	0,56	0,47	0,4	0,36	0,32	0,4	0,37	0,33	0,32	0,3	0,28	0,27	0,23	0,31	0,29	0,28	0,27
0,6	1,22	0,95	0,68	0,53	0,44	0,38	0,33	0,3	0,37	0,34	0,32	0,3	0,28	0,26	0,25	0,21	0,29	0,27	0,26	0,26
0,7	1,16	0,9	0,63	0,5	0,42	0,36	0,32	0,29	0,36	0,33	0,3	0,28	0,27	0,25	0,23	0,21	0,28	0,26	0,25	0,24
0,8	1,11	0,85	0,59	0,48	0,4	0,35	0,31	0,28	0,34	0,31	0,29	0,27	0,26	0,24	0,23	0,2	0,27	0,25	0,24	0,23
0,9	1,06	0,83	0,61	0,46	0,39	0,33	0,30	0,27	0,33	0,30	0,28	0,26	0,25	0,23	0,22	0,19	0,26	0,24	0,23	0,22
1	1,02	0,74	0,57	0,45	0,37	0,32	0,28	0,26	0,32	0,29	0,27	0,25	0,24	0,23	0,22	0,19	0,25	0,23	0,22	0,21
1,1	0,99	0,77	0,55	0,43	0,36	0,31	0,28	0,25	0,31	0,28	0,26	0,25	0,23	0,22	0,21	0,18	0,24	0,22	0,21	0,20
1,2	0,96	0,75	0,53	0,42	0,35	0,3	0,27	0,24	0,3	0,28	0,26	0,24	0,23	0,21	0,2	0,17	0,23	0,22	0,21	0,20
1,3	2,02	1,57	1,10	0,86	0,71	0,61	0,53	0,48	0,6	0,55	0,51	0,47	0,44	0,42	0,39	0,35	0,48	0,44	0,42	0,40
1,4	1,82	1,41	0,99	0,78	0,64	0,55	0,49	0,43	0,54	0,5	0,46	0,43	0,4	0,38	0,36	0,31	0,43	0,4	0,38	0,37

Потери давления на клапане могут быть рассчитаны по следующей формуле:

$$\Delta P = \xi \cdot \frac{\rho \cdot v^2}{2}, \text{ Па, где}$$

ξ – коэффициент местного сопротивления клапана (выбирается из таблицы);

ρ – плотность воздуха при нормальных условиях, $\rho = 1,2 \text{ м}^3/\text{кг}$ (при температуре $+20^\circ\text{C}$);

v – скорость воздуха в сечении клапана, м/с.

Пример: через клапан с пределом огнестойкости EI60, размером 600x600 проходит $10\,000 \text{ м}^3/\text{ч}$ воздуха. При данном расходе скорость воздуха в сечении клапана составляет $7,7 \text{ м/с}$. Соответственно, падение давления на клапане будет составлять:

$$\Delta P = 0,38 \cdot \frac{12 \cdot 7,7^2}{2} = 13,5 \text{ Па}$$

Потери давления на клапане

Потери давления на клапане могут быть рассчитаны по следующей формуле:
В случае если клапан установлен в воздухопровод, сечение которого отличается от сечения клапана относительно скорости в воздухопроводе определяется по зависимости:

$$\zeta = \xi_{\text{кл}} \cdot \frac{F_6^2}{F_{\text{кл}}^2}, \text{ где}$$

$\xi_{\text{кл}}$ – коэффициент местного сопротивления клапана (выбирается из таблицы);

$F_{\text{кл}}$ – площадь проходного сечения клапана, м²;

F_6 – площадь проходного сечения воздухопровода, м².

Представленные в таблицах каталога значения коэффициентов местного сопротивления соответствуют торцевому способу установки оборудования в систему вентиляции. При боковом входе к коэффициенту местного сопротивления необходимо вводить поправочную величину равную 1,2 путем прибавления к указанному в таблицах значениям. Данная величина учитывает изменение направления потока на 90°. При установке нескольких элементов, один за другим (клапан и решетка (сетка)), коэффициенты местных сопротивлений суммируются.

Потери давления на клапане

Таблица 24. Значения коэффициентов местного сопротивления для клапанов прямоугольного сечения с пределом огнестойкости EI90

Высота клапана, м	Ширина клапана, м																			
	0,15	0,2	0,3	0,4	0,5	0,6	0,7	0,8	0,9	1	1,1	1,2	1,3	1,4	1,5	1,6	1,7	1,8	1,9	2
0,15	2,03	1,58	1,11	0,87	0,72	0,62	0,54	0,49	0,61	0,56	0,52	0,48	0,45	0,43	0,4	0,36	0,49	0,45	0,43	0,41
0,2	1,83	1,42	1,00	0,79	0,65	0,56	0,5	0,44	0,55	0,51	0,47	0,44	0,41	0,39	0,37	0,32	0,44	0,41	0,39	0,38
0,3	1,58	1,23	0,87	0,68	0,57	0,49	0,44	0,39	0,49	0,44	0,41	0,38	0,36	0,34	0,32	0,29	0,38	0,36	0,34	0,33
0,4	1,43	1,11	0,79	0,62	0,52	0,44	0,39	0,36	0,44	0,40	0,37	0,35	0,33	0,31	0,30	0,26	0,35	0,32	0,31	0,3
0,5	1,32	1,03	0,73	0,57	0,48	0,41	0,37	0,33	0,41	0,38	0,34	0,33	0,31	0,29	0,28	0,24	0,32	0,3	0,29	0,28
0,6	1,23	0,96	0,69	0,54	0,45	0,39	0,34	0,31	0,38	0,35	0,33	0,31	0,29	0,27	0,26	0,22	0,3	0,28	0,27	0,27
0,7	1,17	0,91	0,64	0,51	0,43	0,37	0,33	0,3	0,37	0,34	0,31	0,29	0,28	0,26	0,24	0,22	0,29	0,27	0,26	0,25
0,8	1,12	0,86	0,6	0,49	0,41	0,36	0,32	0,29	0,35	0,32	0,3	0,28	0,27	0,25	0,24	0,21	0,28	0,26	0,25	0,24
0,9	1,07	0,84	0,62	0,47	0,40	0,34	0,31	0,28	0,34	0,31	0,29	0,27	0,26	0,24	0,23	0,20	0,27	0,25	0,24	0,23
1	1,03	0,75	0,58	0,46	0,38	0,33	0,29	0,27	0,33	0,30	0,28	0,26	0,25	0,24	0,23	0,20	0,26	0,24	0,23	0,22
1,1	1,00	0,78	0,56	0,44	0,37	0,32	0,29	0,26	0,32	0,29	0,27	0,26	0,24	0,23	0,22	0,19	0,25	0,23	0,22	0,21
1,2	0,97	0,76	0,54	0,43	0,36	0,31	0,28	0,25	0,31	0,29	0,27	0,25	0,24	0,22	0,21	0,18	0,24	0,23	0,22	0,21
1,3	2,03	1,58	1,11	0,87	0,72	0,62	0,54	0,49	0,61	0,56	0,52	0,48	0,45	0,43	0,4	0,36	0,49	0,45	0,43	0,41
1,4	1,83	1,42	1,00	0,79	0,65	0,56	0,50	0,44	0,55	0,51	0,47	0,44	0,41	0,39	0,37	0,32	0,44	0,41	0,39	0,38

См. формулу расчета потерь давления на клапане на стр. 31.

Потери давления на клапане

Таблица 25. Значения коэффициентов местного сопротивления для клапанов прямоугольного сечения с пределом огнестойкости EI120

	Ширина клапана, м																			
	0,15	0,2	0,3	0,4	0,5	0,6	0,7	0,8	0,9	1	1,1	1,2	1,3	1,4	1,5	1,6	1,7	1,8	1,9	2
0,15	2,05	1,6	1,13	0,89	0,74	0,64	0,56	0,51	0,63	0,58	0,54	0,5	0,47	0,45	0,42	0,38	0,51	0,47	0,45	0,43
0,2	1,85	1,44	1,02	0,81	0,67	0,58	0,52	0,46	0,57	0,53	0,49	0,46	0,43	0,41	0,39	0,34	0,46	0,43	0,41	0,4
0,3	1,6	1,25	0,89	0,7	0,59	0,51	0,46	0,41	0,51	0,46	0,43	0,4	0,38	0,36	0,34	0,31	0,4	0,38	0,36	0,35
0,4	1,45	1,13	0,81	0,64	0,54	0,46	0,41	0,38	0,46	0,42	0,39	0,37	0,35	0,33	0,32	0,28	0,37	0,34	0,33	0,32
0,5	1,34	1,05	0,75	0,59	0,5	0,43	0,39	0,35	0,43	0,4	0,36	0,35	0,33	0,31	0,3	0,26	0,34	0,32	0,31	0,3
0,6	1,25	0,98	0,71	0,56	0,47	0,41	0,36	0,33	0,4	0,37	0,35	0,33	0,31	0,29	0,28	0,24	0,32	0,3	0,29	0,29
0,7	1,19	0,93	0,66	0,53	0,45	0,39	0,35	0,32	0,39	0,36	0,33	0,31	0,3	0,28	0,26	0,24	0,31	0,29	0,28	0,27
0,8	1,14	0,88	0,62	0,51	0,43	0,38	0,34	0,31	0,37	0,34	0,32	0,3	0,29	0,27	0,26	0,23	0,3	0,28	0,27	0,26
0,9	1,09	0,86	0,64	0,49	0,42	0,36	0,33	0,3	0,36	0,33	0,31	0,29	0,28	0,26	0,25	0,22	0,29	0,27	0,26	0,25
1	1,05	0,77	0,6	0,48	0,4	0,35	0,31	0,29	0,35	0,32	0,3	0,28	0,27	0,26	0,25	0,22	0,28	0,26	0,25	0,24
1,1	1,02	0,8	0,58	0,46	0,39	0,34	0,31	0,28	0,34	0,31	0,29	0,28	0,26	0,25	0,24	0,21	0,27	0,25	0,24	0,23
1,2	0,99	0,78	0,56	0,45	0,38	0,33	0,3	0,27	0,33	0,31	0,29	0,27	0,26	0,24	0,23	0,2	0,26	0,25	0,24	0,23
1,3	2,05	1,6	1,13	0,89	0,74	0,64	0,56	0,51	0,63	0,58	0,54	0,5	0,47	0,45	0,42	0,38	0,51	0,47	0,45	0,43
1,4	1,85	1,44	1,02	0,81	0,67	0,58	0,52	0,46	0,57	0,53	0,49	0,46	0,43	0,41	0,39	0,34	0,46	0,43	0,41	0,4

Высота клапана, м

См. формулу расчета потерь давления на клапане на стр. 31.

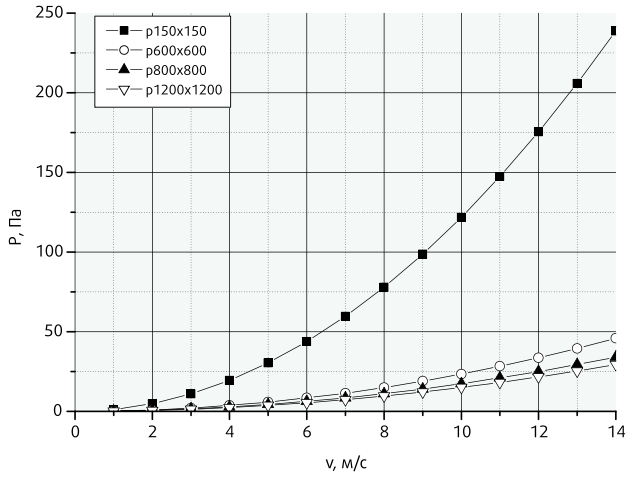


Диаграмма 1. Потери давления, EI60

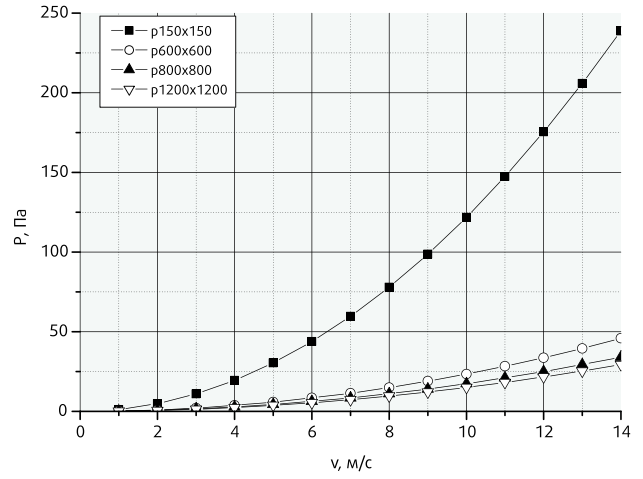


Диаграмма 2. Потери давления, EI90

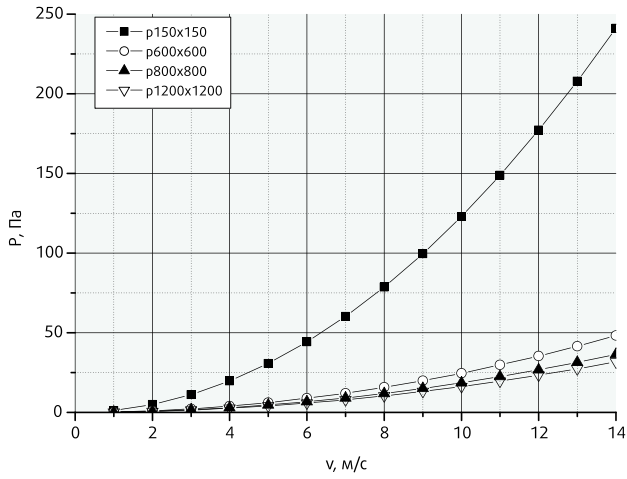


Диаграмма 3. Потери давления, EI120

Противопожарные клапаны HELMER

Круглое сечение Канальное исполнение

Код заказа: Противопожарный клапан HELMER-90-NZ-400-N-BLE230-15-1-0

Наименование _____

Предел огнестойкости: _____

60 – EI60;

90 – EI90;

120 – EI120.

Назначение: _____

NO – нормально открытый;

NZ – нормально закрытый.

Диаметр клапана D, мм _____

Тип клапана: _____

K – канальный;

N – ниппельный;

NS – ниппельный с возможностью стеновой заделки.

Тип привода: _____

EM230 – электромагнитный привод, 230V;

EM24 – электромагнитный привод, 24V;

MV230 – электромеханический привод Swisotec BLF/BF, 230V (только для назначения NO);

MV230-T – электромеханический привод Swisotec BLF/BF, 230V

с терморазмыкающим устройством ТРУ (только для назначения NO);

MV24 – электромеханический привод Swisotec BLF/BF, 24V (только для назначения NO);

MV24-T – электромеханический привод Swisotec BLF/BF, 24V

с терморазмыкающим устройством ТРУ (только для назначения NO);

BLE230-15 – реверсивный привод Swisotec BLE, 230V (только для назначения NZ и D);

BLE24-15 – реверсивный привод Swisotec BLE, 24V (только для назначения NZ и D).

Наличие клеммной коробки: _____

1 – да;

0 – нет.

Дополнительная комплектация: _____

C – сетка ограждающая;

0 – не комплектуется.

В случае необходимости поставки противопожарных клапанов из нержавеющей стали (для агрессивных кислотных сред) в строке заказа требуется указать: НЕРЖ.

Пример: Клапан противопожарный HELMER с пределом огнестойкости EI90, нормально закрытый, диаметром 400 мм, ниппельного типа, с электромеханическим приводом с напряжением питания 220 В, с наличием клеммной коробки, без дополнительной комплектации.

Клапаны противопожарные круглые: канальный (а), ниппельный (б), ниппельный с возможностью стеновой заделки (в). Предел огнестойкости EI 60



Минимальный размер клапана $\varnothing 100$ мм.
Максимальный размер клапана $\varnothing 1000$ мм.
Присутствует смотровой лючок.

Таблица 26. Основные характеристики противопожарных круглых клапанов, EI 60

$\varnothing D$	W, длина	W1, расстояние до плоскости заделки	R, вылет заслонки	Живое сечение	Масса (без исполнительного механизма)		
					а	б	в
мм				м ²	кг ($\pm 10\%$)		
100	350	195	-	0,0046	2	1,7	2,6
125	350	195	-	0,0081	2,4	2,1	3
140	350	195	-	0,0108	2,7	2,4	3,3
160	350	195	-	0,0148	3,1	2,7	3,6
180	350	195	-	0,0195	3,5	3,2	4,1
200	350	195	-	0,0248	4,9	4,4	5,3
225	350	195	-	0,0323	5,7	5,1	6
250	350	195	-	0,0408	6,5	5,8	6,7
280	350	195	-	0,0523	7,5	6,8	7,7
315	350	195	-	0,0675	8,8	8	8,9
355	350	195	10	0,0872	10,3	9,5	10,4
400	350	195	30	0,1124	12,2	11,3	12,2
450	350	195	55	0,1441	14,5	13,4	14,3
500	350	195	80	0,1797	17	15,8	16,7
560	350	195	110	0,2277	20,1	18,9	19,8
630	550	295	45	0,2908	26,6	28,9	29,9
710	550	295	85	0,3723	31,7	34,1	35,1
800	550	295	130	0,4760	37,8	40,6	41,6
900	550	295	180	0,6061	45,2	48,3	49,3
1000	550	295	230	0,7520	53,1	56,5	57,5

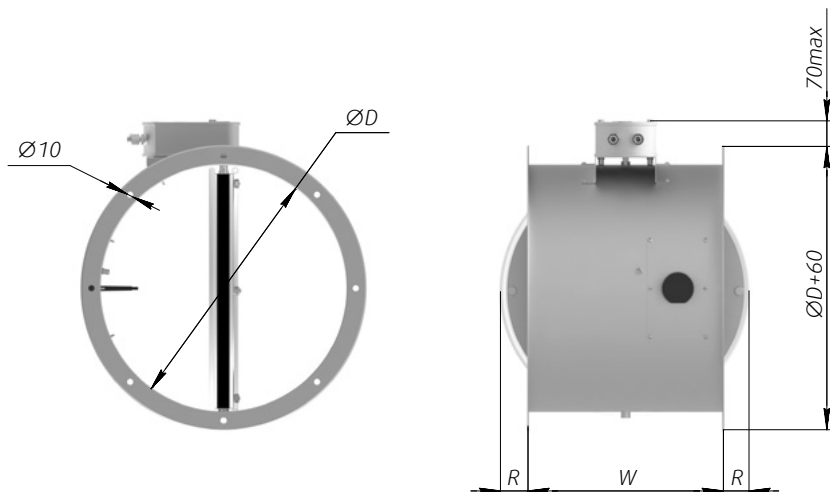


Рис.7а. Размеры канального клапана HELMER, EI60

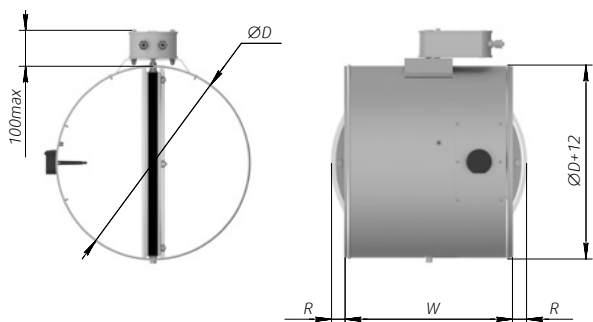


Рис. 76-1 Размеры nippleного клапана HELMER 100-560 мм, EI60

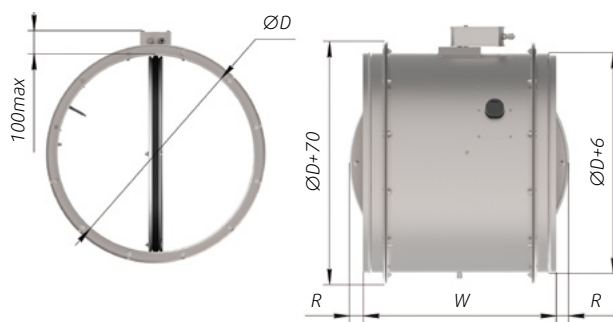


Рис. 76-2 Размеры nippleного клапана HELMER 630-1000 мм, EI60

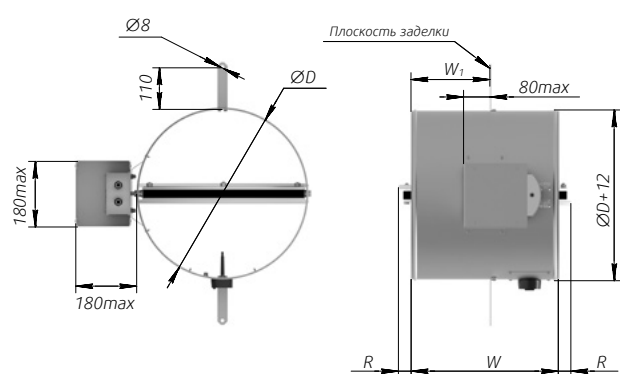


Рис. 7в-1 Размеры nippleного клапана HELMER 100-560 мм, EI60 (с возможностью стеновой заделки)

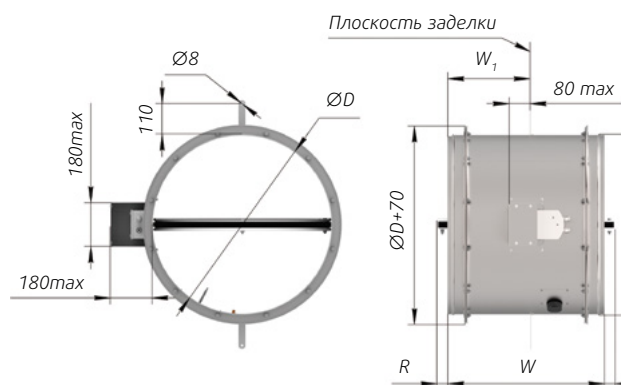


Рис. 7в-2 Размеры nippleного клапана HELMER 630-1000 мм, EI60 (с возможностью стеновой заделки)

Клапаны противопожарные круглые: канальный (а), ниппельный (б), ниппельный с возможностью стеновой заделки (в) Предел огнестойкости EI 90



Минимальный размер клапана $\varnothing 100$ мм.
Максимальный размер клапана $\varnothing 1000$ мм.
Присутствует смотровой лючок.

Таблица 27. Основные характеристики противопожарных круглых клапанов, EI 90

$\varnothing D$	W, длина	W1, расстояние до плоскости заделки	R, вылет заслонки	Живое сечение	Масса (без исполнительного механизма)		
					а	б	в
мм				м ²	кг ($\pm 10\%$)		
100	350	195	-	0,0042	2	1,7	2,6
125	350	195	-	0,0076	2,4	2,1	3
140	350	195	-	0,0102	2,7	2,4	3,3
160	350	195	-	0,0142	3,2	2,7	3,6
180	350	195	-	0,0188	3,6	3,2	4,1
200	350	195	-	0,0240	4,9	4,4	5,3
225	350	195	-	0,0314	5,7	5,1	6
250	350	195	-	0,0398	6,5	5,9	6,8
280	350	195	-	0,0512	7,5	6,9	7,8
315	350	195	-	0,0662	8,8	8,1	9
355	350	195	10	0,0858	10,4	9,6	10,5
400	350	195	30	0,1108	12,4	11,5	12,4
450	350	195	55	0,1423	14,7	13,7	14,6
500	350	195	80	0,1777	17,3	16,2	17,1
560	350	195	110	0,2255	20,6	19,4	20,3
630	550	295	45	0,2883	27,3	29,5	30,5
710	550	295	85	0,3694	32,5	35	36
800	550	295	130	0,4728	38,9	41,8	42,8
900	550	295	180	0,6026	46,7	49,8	50,8
1000	550	295	230	0,7480	55	58,4	59,4

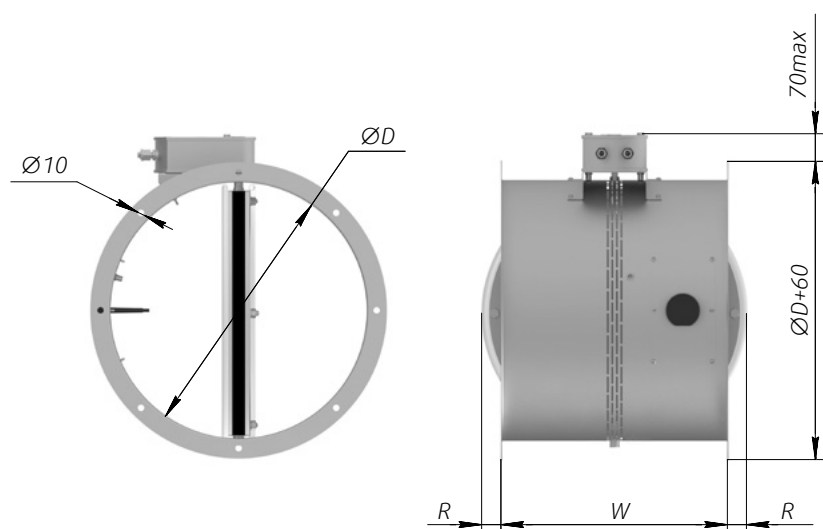


Рис.8а. Размеры канального клапана HELMER, EI90

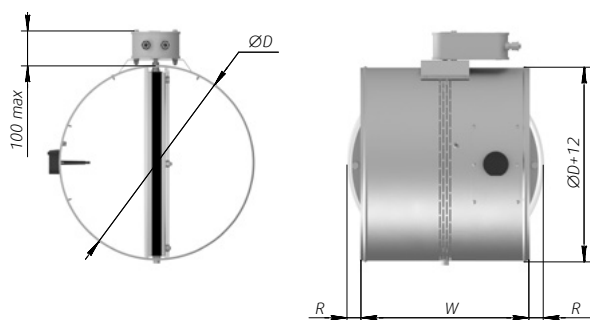


Рис. 8б-1 Размеры nipple'ного клапана HELMER 100-560 мм, EI90

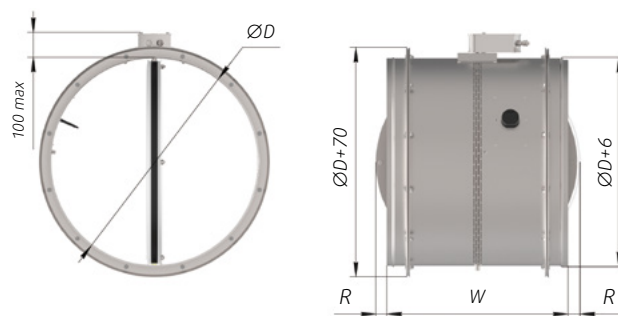


Рис. 8б-2 Размеры nipple'ного клапана HELMER 630-1000 мм, EI90

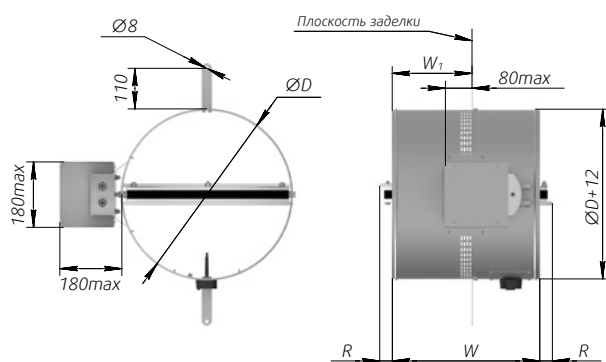


Рис.8в-1 Размеры nipple'ного клапана HELMER 100-560 мм, EI90 (с возможностью стеновой заделки)

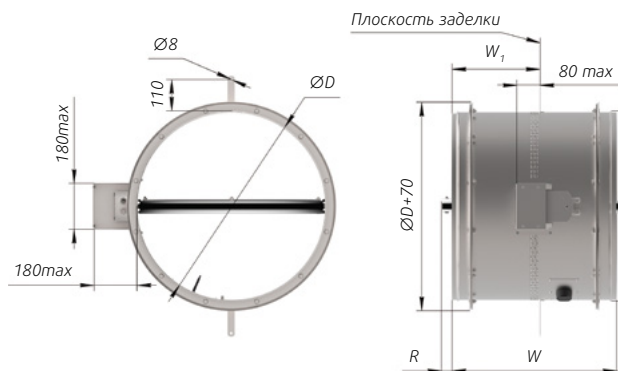


Рис. 8в-2 Размеры nipple'ного клапана HELMER 630-1000 мм, EI90 (с возможностью стеновой заделки).

Клапаны противопожарные круглые: канальный (а), ниппельный (б), ниппельный с возможностью стеновой заделки (в) Предел огнестойкости EI 120



Минимальный размер клапана $\varnothing 100$ мм.
Максимальный размер клапана $\varnothing 1000$ мм.
Присутствует смотровой лючок.

Таблица 28. Основные характеристики противопожарных круглых клапанов, EI 120

$\varnothing D$	W, длина	W1, расстояние до плоскости заделки	R, вылет заслонки	Живое сечение	Масса (без исполнительного механизма)		
					а	б	в
мм					кг ($\pm 10\%$)		
100	440	240	-	0,0036	3	2,8	3,7
125	440	240	-	0,0069	3,6	3,4	4,3
140	440	240	-	0,0094	4	3,8	4,7
160	440	240	-	0,0132	4,6	4,3	5,2
180	440	240	-	0,0177	5,2	4,9	5,8
200	440	240	-	0,0228	7,3	6,6	7,5
225	440	240	-	0,0301	8,3	7,5	8,4
250	440	240	-	0,0383	9,3	8,5	9,4
280	440	240	-	0,0495	10,7	9,7	10,6
315	440	240	-	0,0643	12,3	11,3	12,2
355	440	240	-	0,0837	14,4	13,3	14,2
400	440	240	-	0,1084	16,8	15,6	16,5
450	440	240	10	0,1396	19,7	18,3	19,2
500	440	240	35	0,1747	22,9	21,3	22,2
560	440	240	65	0,2221	26,9	25,2	26,1
630	540	290	50	0,2845	34,3	32,4	33,3
710	540	290	90	0,3652	40,9	38,8	39,7
800	540	290	135	0,4680	49	46,7	47,6
900	540	290	185	0,5971	58,8	56,2	57,1
1000	540	290	235	0,7420	69,4	66,5	67,4

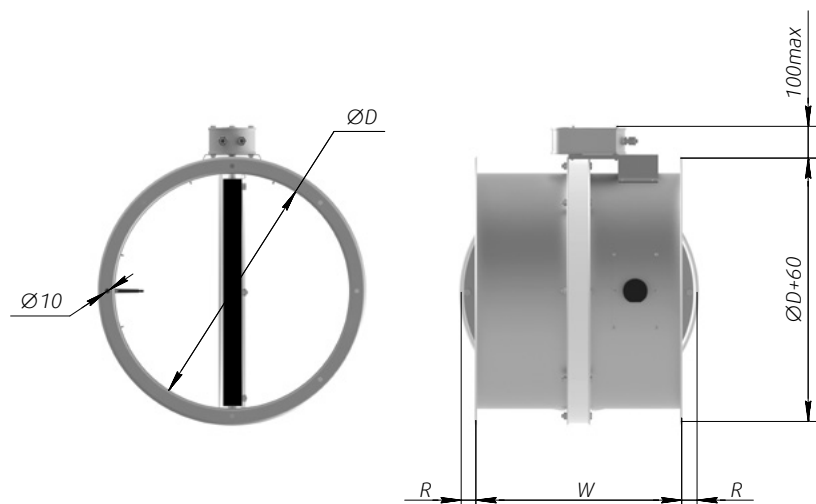


Рис.9а. Размеры канального клапана HELMER, EI120

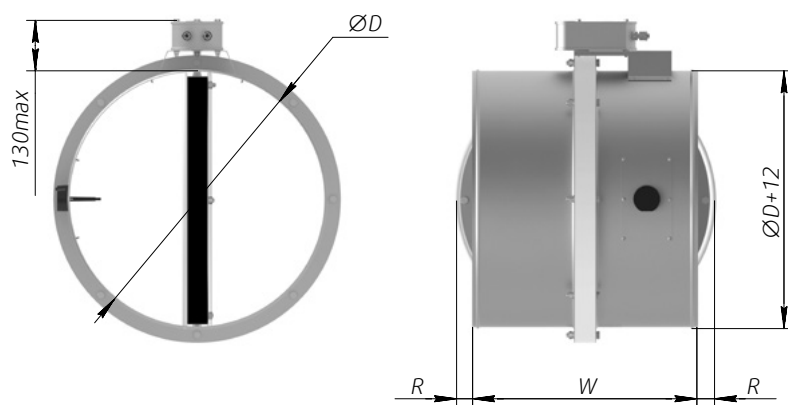


Рис.9б. Размеры nippleного клапана HELMER, EI120

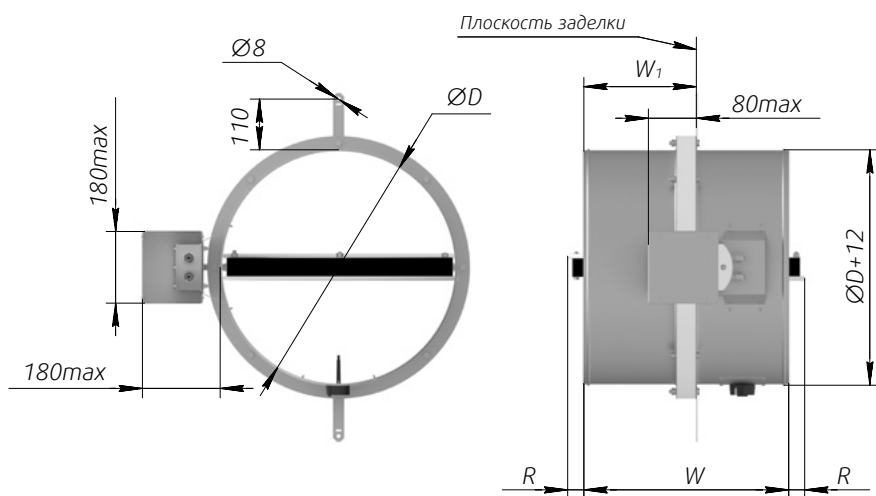


Рис.9в. Размеры nippleного клапана HELMER, EI90 (с возможностью стеновой заделки)

Площадь живого сечения (м²), комплектация приводами

Таблица 29. Клапаны нормально открытые круглого сечения с электроприводом. E160, E190, E1120

Исполнительный механизм	Ø D																			
	100	125	140	160	180	200	225	250	280	315	355	400	450	500	560	630	710	800	900	1000
E160	0,0046	0,0081	0,0108	0,0148	0,0195	0,0248	0,0323	0,0408	0,0523	0,0675	0,0872	0,1124	0,1441	0,1797	0,2277	0,2908	0,3723	0,4760	0,6061	0,7520
E190	0,0042	0,0076	0,0102	0,0142	0,0188	0,0240	0,0314	0,0398	0,0512	0,0662	0,0858	0,1108	0,1423	0,1777	0,2255	0,2883	0,3694	0,4728	0,6026	0,7480
E1120	0,0036	0,0069	0,0094	0,0132	0,0177	0,0228	0,0301	0,0383	0,0495	0,0643	0,0837	0,1084	0,1396	0,1747	0,2221	0,2845	0,3652	0,4680	0,5971	0,7420

Таблица 30. Клапаны нормально закрытые круглого сечения с электромеханическим приводом и клапаны нормально открытые и нормально закрытые круглого сечения с электромагнитным приводом (E160, E190, E1120)

Исполнительный механизм	Ø D																			
	100	125	140	160	180	200	225	250	280	315	355	400	450	500	560	630	710	800	900	1000
E160	0,0046	0,0081	0,0108	0,0148	0,0195	0,0248	0,0323	0,0408	0,0523	0,0675	0,0872	0,1124	0,1441	0,1797	0,2277	0,2908	0,3723	0,4760	0,6061	0,7520
E190	0,0042	0,0076	0,0102	0,0142	0,0188	0,0240	0,0314	0,0398	0,0512	0,0662	0,0858	0,1108	0,1423	0,1777	0,2255	0,2883	0,3694	0,4728	0,6026	0,7480
E1120	0,0036	0,0069	0,0094	0,0132	0,0177	0,0228	0,0301	0,0383	0,0495	0,0643	0,0837	0,1084	0,1396	0,1747	0,2221	0,2845	0,3652	0,4680	0,5971	0,7420



Потери давления на клапане

Таблица 31. Значения коэффициентов местного сопротивления для клапанов круглого сечения пределом огнестойкости EI60

Размер клапана, мм	100	125	150	160	180	200	225	250	280	315	355	400	450	500	560	630	710	800	900	1000
Коэффициент местного сопротивления	1,38	0,97	0,81	0,72	0,64	0,60	0,52	0,45	0,40	0,37	0,33	0,28	0,24	0,24	0,21	0,19	0,17	0,15	0,14	0,13

См. формулу расчета потерь давления на клапане на стр. 31.

Таблица 32. Значения коэффициентов местного сопротивления для клапанов круглого сечения пределом огнестойкости EI90

Размер клапана, мм	100	125	150	160	180	200	225	250	280	315	355	400	450	500	560	630	710	800	900	1000
Коэффициент местного сопротивления	1,39	0,98	0,82	0,73	0,65	0,61	0,53	0,46	0,41	0,38	0,34	0,29	0,25	0,25	0,22	0,20	0,18	0,16	0,15	0,14

См. формулу расчета потерь давления на клапане на стр. 31.

Таблица 33. Значения коэффициентов местного сопротивления для клапанов круглого сечения пределом огнестойкости EI120

Размер клапана, мм	100	125	150	160	180	200	225	250	280	315	355	400	450	500	560	630	710	800	900	1000
Коэффициент местного сопротивления	1,41	1,00	0,84	0,75	0,67	0,63	0,55	0,48	0,43	0,40	0,36	0,31	0,27	0,27	0,24	0,22	0,20	0,18	0,17	0,16

См. формулу расчета потерь давления на клапане на стр. 31.

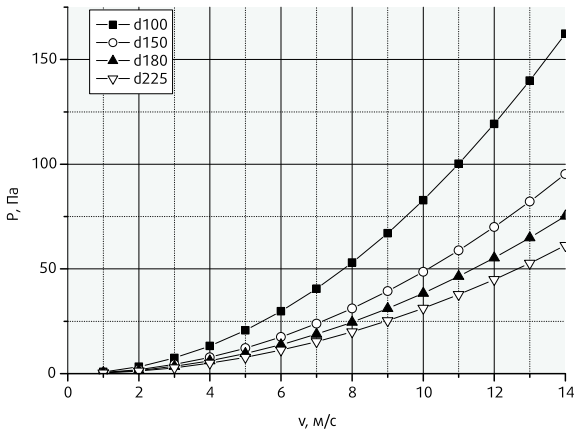


Диаграмма 4. Потери давления, EI60

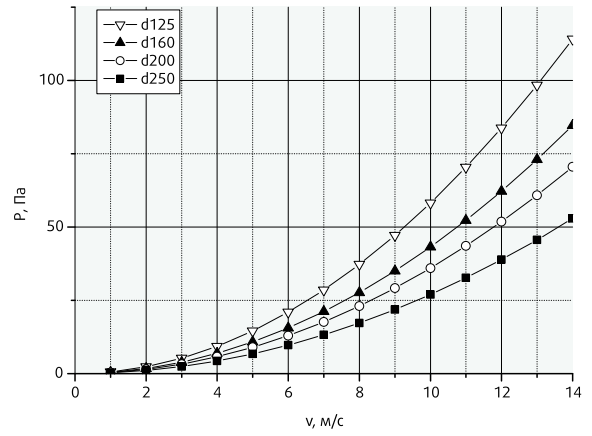


Диаграмма 5. Потери давления, EI60

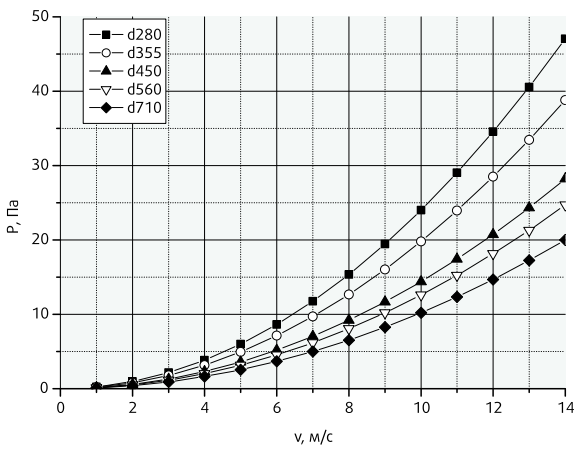


Диаграмма 6. Потери давления, EI60

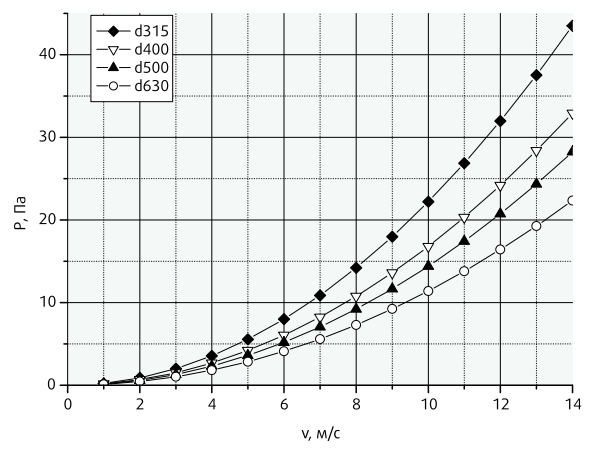


Диаграмма 7. Потери давления, EI60

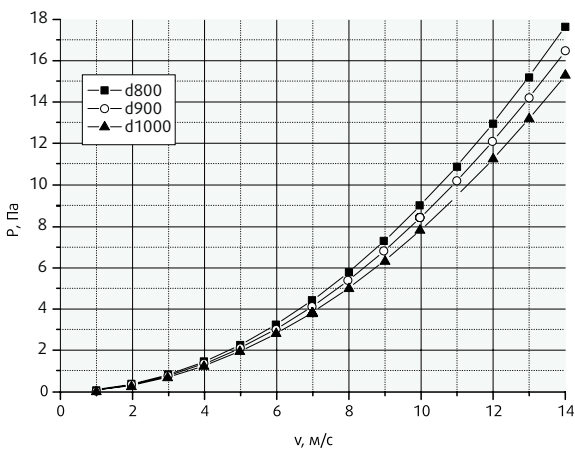


Диаграмма 8. Потери давления, EI60

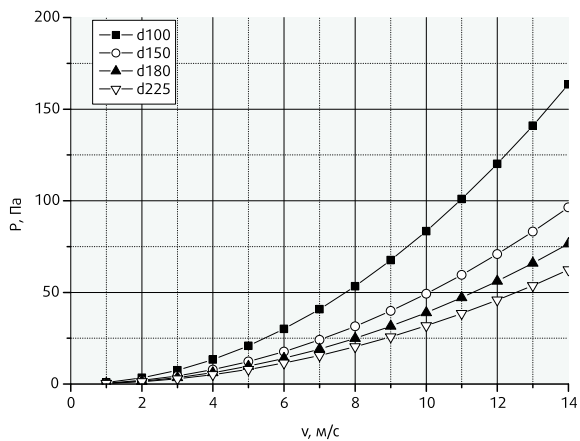


Диаграмма 9. Потери давления, EI90

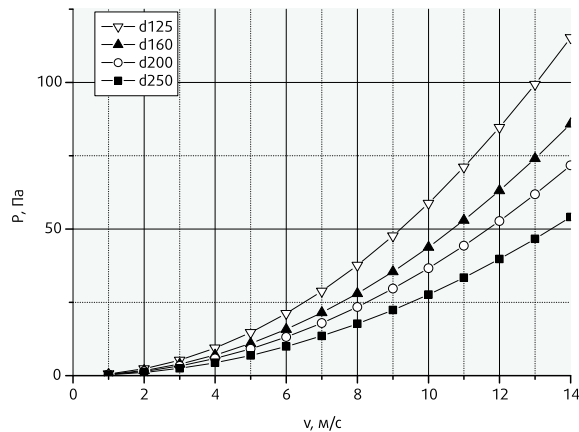


Диаграмма 10. Потери давления, EI90

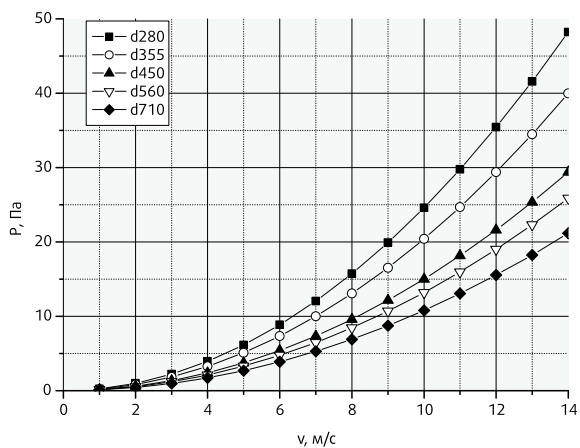


Диаграмма 11. Потери давления, EI90

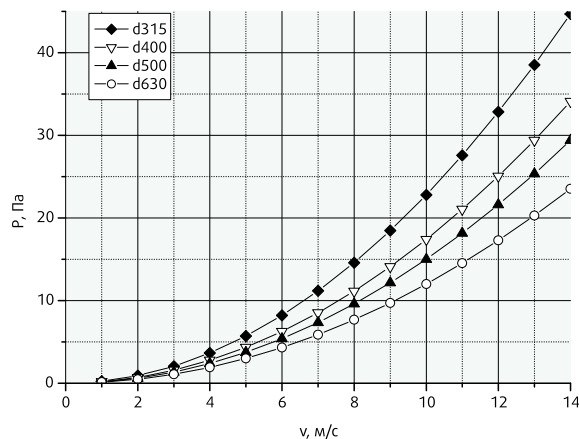


Диаграмма 12. Потери давления, EI90

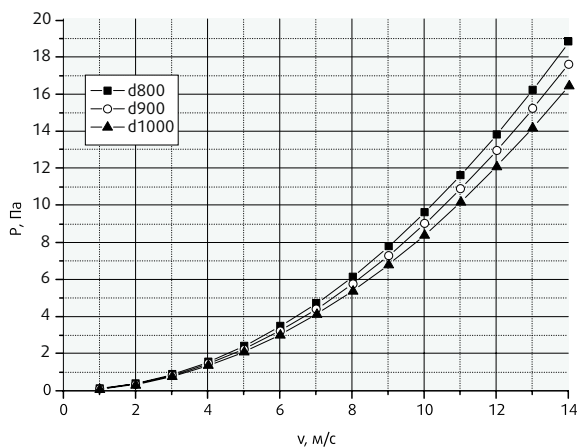


Диаграмма 13. Потери давления, EI90

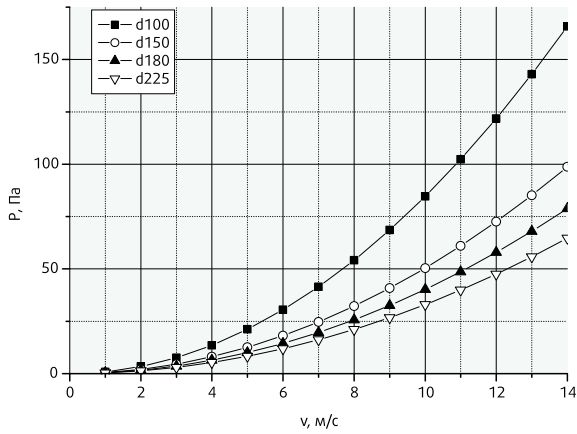


Диаграмма 14. Потери давления, E120

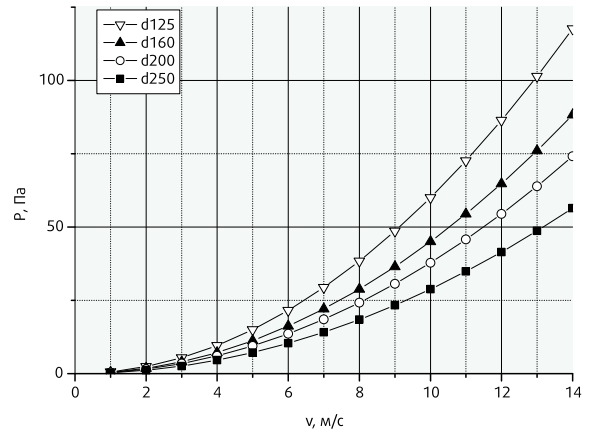


Диаграмма 15. Потери давления, E120

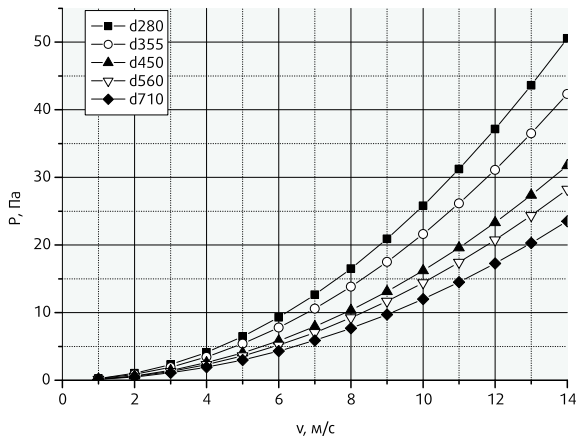


Диаграмма 16. Потери давления, E120

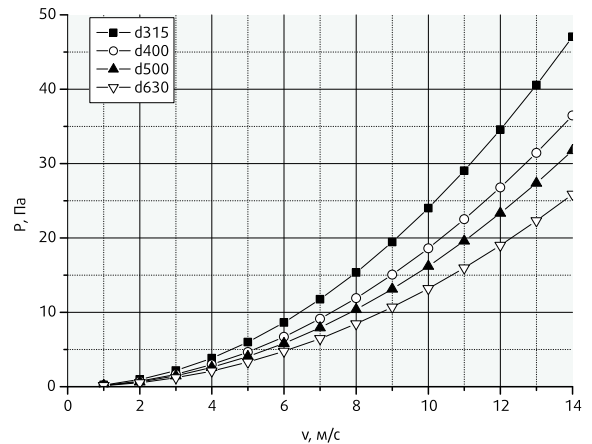


Диаграмма 17. Потери давления, E120

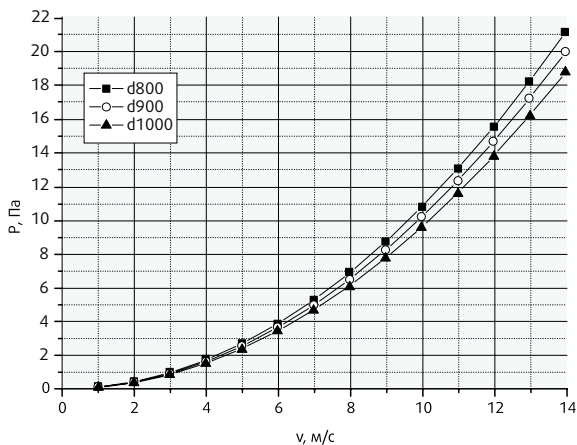


Диаграмма 18. Потери давления, E120

2. Дымовые клапаны HELMER

Круглое и прямоугольное сечение. Канальное и стеновое исполнения



Канальный, E 60/90/120



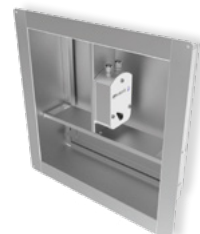
Ниппельный, E 60/90/120



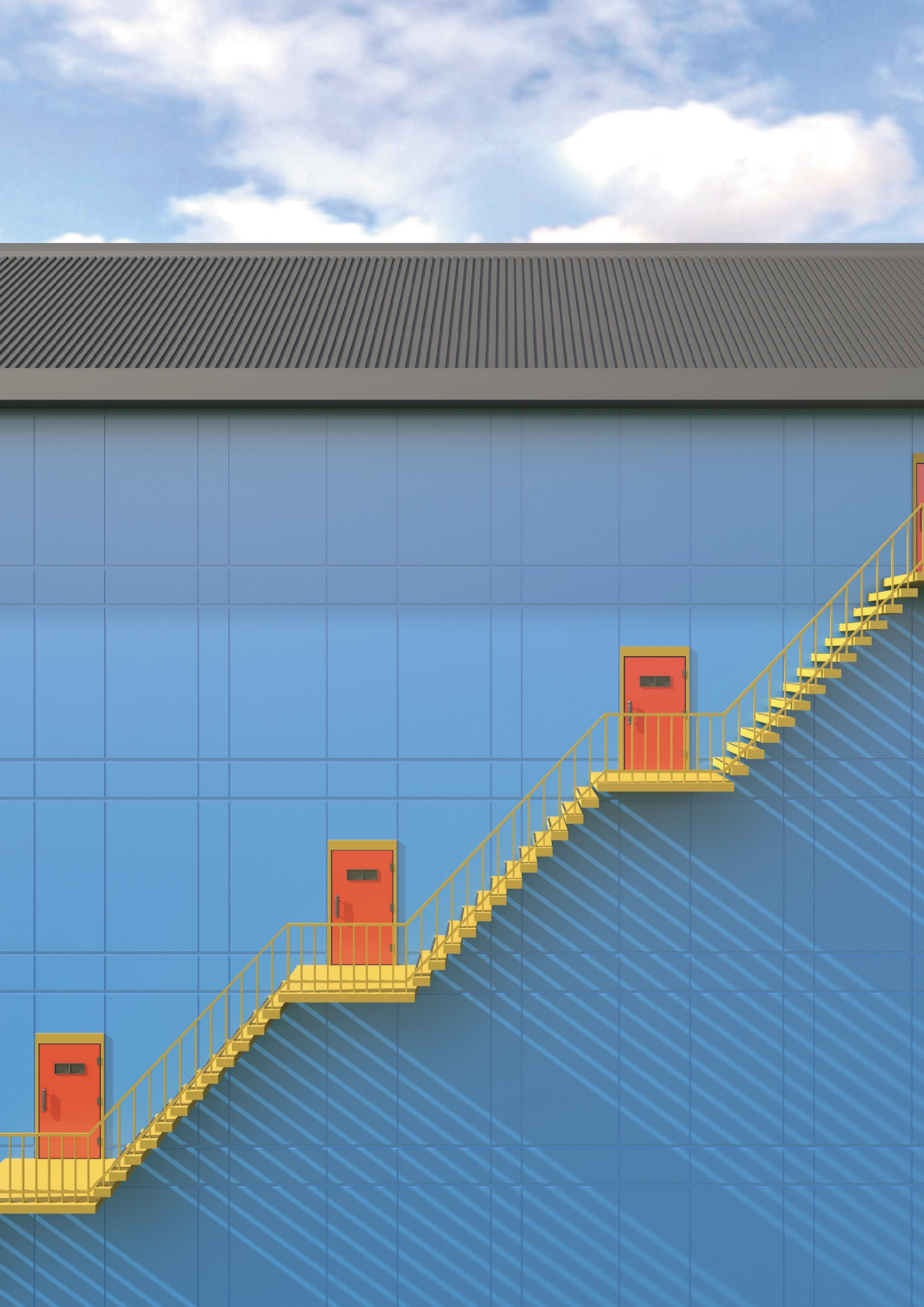
Ниппельный
с возможностью стеновой
заделки, E 60/90/120



Канальный, E 90



Стеновой, E 90



Дымовые клапаны HELMER

Круглое и прямоугольное сечение Канальное и стеновое исполнения

Код заказа: **Дымовой клапан HELMER-90-D-400-NS-EM230-0-AG**

Наименование _____

Предел огнестойкости: _____

60 – E60 (круглый);

90 – E90 (круглый, прямоугольный).

Назначение: _____

D – дымовой.

Размер клапана: LxH (мм) / D (мм): _____

L – ширина клапана;

H – высота клапана;

D – диаметр.

Тип клапана: _____

K – канальный;

S – стеновой (только прямоугольное сечение);

N – ниппельный (только круглое сечение);

NS – ниппельный с возможностью стеновой заделки (только круглое сечение).

Тип привода: _____

EM230 – электромагнитный привод, 230V;

EM24 – электромагнитный привод, 24V;

BLE230-15 – реверсивный привод Swisotec BLE, 230V;

BLE24-15 – реверсивный привод Swisotec BLE, 24V.

Наличие клеммной коробки: _____

1 – да;

0 – нет.

Дополнительная комплектация: _____

AG – решетка декоративная алюминиевая;

SG – решетка жалюзийная;

C – сетка ограждающая;

0 – не комплектуется.

В случае необходимости поставки дымовых клапанов из нержавеющей стали (для агрессивных кислотных сред) в строке заказа требуется указать: НЕРЖ.

Пример: Клапан HELMER с пределом огнестойкости E90, дымовой, сечением 400x600 мм (ширина L x высота H), стенового типа, с электромагнитным приводом 220 В, без клеммной коробки, с решеткой декоративной алюминиевой.

Клапаны канальные круглые в режиме дымового: канальный (а), ниппельный (б), ниппельный с возможностью стеновой заделки (в) Предел огнестойкости E 60(90)(120)



Применяется в вытяжной противодымной вентиляции
и приточно-вытяжной противодымной вентиляции.
Минимальный размер клапана $\varnothing 100$ мм.
Максимальный размер клапана $\varnothing 1000$ мм.
Присутствует смотровой лючок.

Таблица 34. Основные характеристики дымовых круглых клапанов, E60 (90) (120)

Ø D	W, длина	W1, расстояние до плоскости заделки	R, вылет заслонки	Живое сечение	Масса (без исполнительного механизма)		
					а	б	в
мм					кг (±10%)		
100	350	195	-	0,0056	1,9	1,7	2,6
125	350	195	-	0,0094	2,3	2,1	3
140	350	195	-	0,0122	2,5	2,3	3,2
160	350	195	-	0,0164	2,9	2,6	3,5
180	350	195	-	0,0213	3,2	3	3,9
200	350	195	-	0,0268	4,7	4,1	5
225	350	195	-	0,0346	5,4	4,8	5,7
250	350	195	-	0,0433	6,1	5,4	6,3
280	350	195	-	0,0551	7	6,3	7,2
315	350	195	-	0,0706	8,1	7,3	8,2
355	350	195	10	0,0908	9,5	8,6	9,5
400	350	195	30	0,1164	11,2	10,2	11,1
450	350	195	55	0,1486	13,2	12,1	13
500	350	195	80	0,1848	15,3	14,2	15,1
560	350	195	110	0,2333	18,1	16,8	17,7
630	450	245	95	0,2971	24	22,6	23,5
710	450	245	135	0,3794	28,7	27,1	28
800	450	245	180	0,4840	34,4	32,6	33,5
900	450	245	230	0,6151	41,4	39,4	40,3
1000	450	245	280	0,7620	48,9	46,8	47,7

Тип привода (BLE-15 / электромагнитный привод)

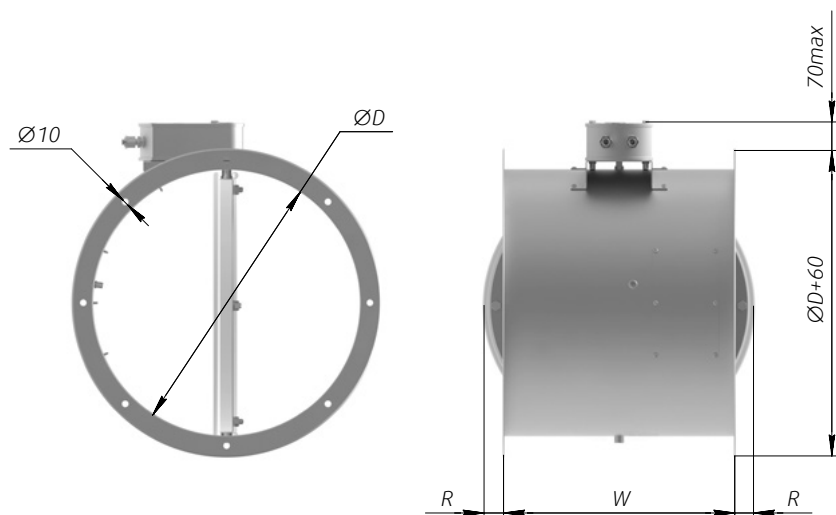


Рис.10а. Размеры дымового канального клапана HELMER, Е60 (90) (120)

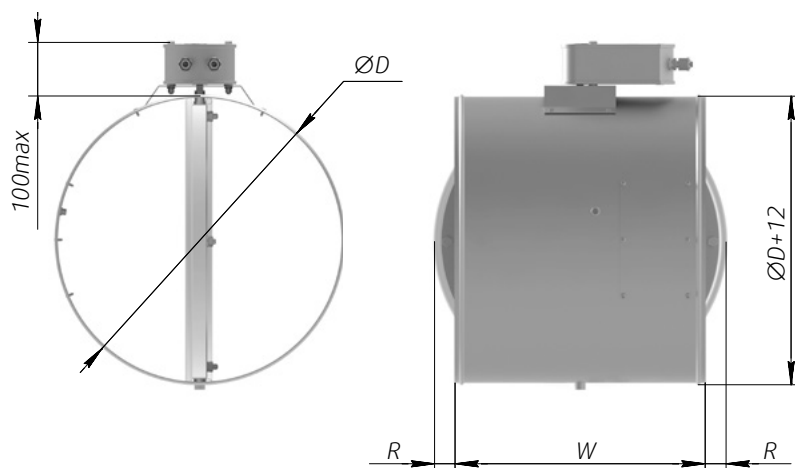


Рис.10б. Размеры дымового nippleного клапана HELMER, Е60 (90) (120)

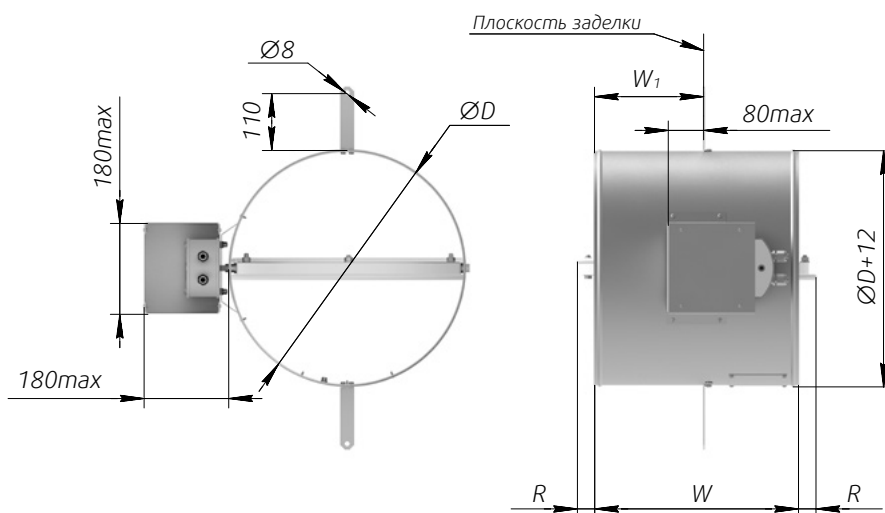
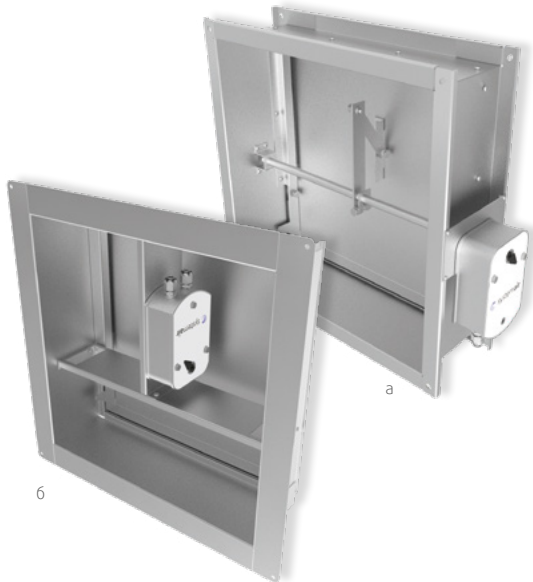


Рис.10в. Размеры дымового nippleного клапана HELMER, Е60 (90) (120)
(с возможностью стеновой заделки)

Клапаны дымовые прямоугольные: каналный (а), стеновой (б) Предел огнестойкости Е 90



Количество лопаток в клапане N.

Минимальный размер клапана 250x250 (LxH) мм

Максимальный размер канального клапана см. табл. типоразмерного ряда.

Максимальный размер стенового клапана см. табл. типоразмерного ряда.

Возможно кассетное исполнение клапанов.

Смотровой лючок отсутствует (рекомендуется предусмотреть смотровой лючок в примыкающем воздуховоде, а при заказе решетки алюминиевой, жалюзийной или сетки ограждающей доступ к клапану осуществлять посредством снятия последних).

Таблица 35. Масса клапана (без исполнительного механизма)

L x H, мм		250x250	400x400	500x500	600x600	700x700	800x800	1000x800	1000x1000
Масса, кг±10% (без исполнительного механизма)	канальный	5,7	8,8	11,5	14,9	18,2	21,6	25,3	-
	стеновой	5,7	8,7	11,4	14,8	18,1	21,5	25,1	31,8

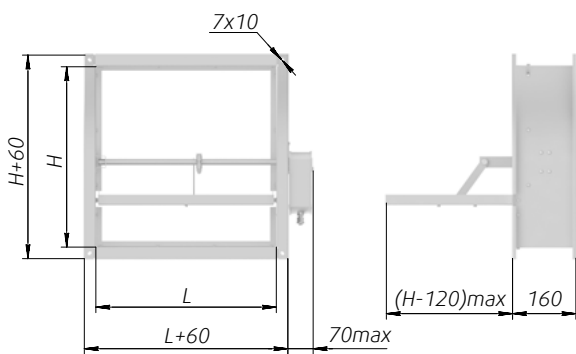


Рис.11а. Размеры дымового канального клапана, Е90

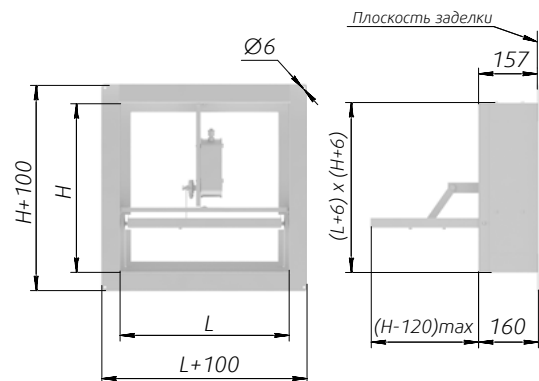


Рис.11б. Размеры дымового стенового клапана, Е90

Площадь живого сечения (м²), комплектация приводами

Таблица 36. Клапаны дымовые круглого сечения с электромеханическим приводом и электромагнитным приводом (E160, E190, E1120)

Исполнительный механизм	Ø D	100	125	140	160	180	200	225	250	280	315	355	400	450	500	560	630	710	800	900	1000
		E160	0,0046	0,0081	0,0108	0,0148	0,0195	0,0248	0,0323	0,0408	0,0523	0,0675	0,0872	0,1124	0,1441	0,1797	0,2277	0,2908	0,3723	0,4760	0,6061
E190	0,0042	0,0076	0,0102	0,0142	0,0188	0,0240	0,0314	0,0398	0,0512	0,0662	0,0858	0,1108	0,1423	0,1777	0,2255	0,2883	0,3694	0,4728	0,6026	0,7480	
E1120	0,0036	0,0069	0,0094	0,0132	0,0177	0,0228	0,0301	0,0383	0,0495	0,0643	0,0837	0,1084	0,1396	0,1747	0,2221	0,2845	0,3652	0,4680	0,5971	0,7420	

1 привод ВЕ-15
1 электромагнитный привод

Площадь живого сечения (м²), комплектация приводами

Таблица 37. Клапаны дымовые канального типа прямоугольного сечения с электромеханическим приводом или с электромагнитным приводом, Е90

$\frac{D_{\text{вн}}}{H_{\text{вн}}}$	250	300	350	400	450	500	550	600	650	700	750	800	850	900	950	1000	1050	1100	1150	1200	1250	1300	1350	1400	1450	1500	1550	1600	1650	1700	1750	1800	1850	1900	1950	2000		
250	0,048	0,059	0,070	0,081	0,092	0,103	0,114	0,125	0,136	0,147	0,158	0,169	0,180	0,191	0,201	0,212	0,223	0,234	0,245	0,256																		
300	0,059	0,073	0,086	0,100	0,113	0,126	0,140	0,153	0,167	0,180	0,194	0,207	0,221	0,234	0,247	0,261	0,274	0,288	0,301	0,315																		
350	0,070	0,086	0,102	0,118	0,134	0,150	0,166	0,182	0,198	0,214	0,230	0,246	0,262	0,278	0,293	0,309	0,325	0,341	0,357	0,373																		
400	0,081	0,100	0,118	0,137	0,155	0,173	0,192	0,210	0,229	0,247	0,266	0,284	0,303	0,321	0,339	0,358	0,376	0,395	0,413	0,432																		
450	0,092	0,113	0,134	0,155	0,176	0,197	0,218	0,239	0,260	0,281	0,302	0,323	0,344	0,365	0,385	0,406	0,427	0,448	0,469																			
500	0,103	0,127	0,150	0,174	0,197	0,220	0,244	0,267	0,291	0,314	0,338	0,361	0,385	0,408	0,431	0,455	0,478	0,502	0,525																			
550	0,114	0,140	0,166	0,192	0,218	0,244	0,270	0,296	0,322	0,348	0,374	0,400	0,426	0,452	0,477	0,503	0,529	0,555																				
600	0,125	0,154	0,182	0,211	0,239	0,267	0,296	0,324	0,353	0,381	0,410	0,438	0,467	0,495	0,523	0,552	0,580	0,609																				
650	0,136	0,167	0,198	0,229	0,260	0,291	0,322	0,353	0,384	0,415	0,446	0,477	0,508	0,539	0,569	0,600	0,631																					
700	0,147	0,181	0,214	0,248	0,281	0,314	0,348	0,381	0,415	0,448	0,482	0,515	0,549	0,582	0,615	0,649																						
750	0,158	0,194	0,230	0,266	0,302	0,338	0,374	0,410	0,446	0,482	0,518	0,554	0,590	0,626	0,661	0,697																						
800	0,169	0,208	0,246	0,285	0,323	0,361	0,400	0,438	0,477	0,515	0,554	0,592	0,631	0,669	0,707	0,746																						

1 привод ВФ
1 электромагнитный привод

Площадь живого сечения (м²), комплектация приводами

Таблица 38. Клапаны дымовые стенового типа прямоугольного сечения с электромеханическим приводом или с электромагнитным приводом, Е90

$l_{r,mm}$ $H_{r,mm}$	250	300	350	400	450	500	550	600	650	700	750	800	850	900	950	1000	1050	1100	1150	1200	1250	1300	1350	1400	1450	1500	1550	1600	1650	1700	1750	1800	1850	1900	1950	2000		
250	0,030	0,040	0,050	0,059	0,069	0,079	0,089	0,099	0,109	0,118	0,128	0,138	0,148	0,158	0,168	0,178	0,187	0,197	0,207	0,217																		
300	0,039	0,052	0,064	0,076	0,089	0,101	0,114	0,126	0,138	0,151	0,163	0,175	0,188	0,200	0,212	0,225	0,237	0,249	0,262	0,274																		
350	0,049	0,064	0,079	0,094	0,108	0,123	0,138	0,153	0,168	0,183	0,198	0,212	0,227	0,242	0,257	0,272	0,287	0,301	0,316	0,331																		
400	0,059	0,076	0,093	0,111	0,128	0,145	0,163	0,180	0,197	0,215	0,232	0,249	0,267	0,284	0,302	0,319	0,336	0,354	0,371	0,388																		
450	0,068	0,088	0,108	0,128	0,148	0,167	0,187	0,207	0,227	0,247	0,267	0,287	0,306	0,326	0,346	0,366	0,386	0,406	0,426																			
500	0,078	0,100	0,123	0,145	0,167	0,190	0,212	0,234	0,257	0,279	0,301	0,324	0,346	0,368	0,391	0,413	0,435	0,458	0,480																			
550	0,087	0,112	0,137	0,162	0,187	0,212	0,237	0,261	0,286	0,311	0,336	0,361	0,386	0,410	0,435	0,460	0,485	0,510																				
600	0,097	0,124	0,152	0,179	0,206	0,234	0,261	0,288	0,316	0,343	0,371	0,398	0,425	0,453	0,480	0,507	0,535	0,562																				
650	0,107	0,136	0,166	0,196	0,226	0,256	0,286	0,316	0,345	0,375	0,405	0,435	0,465	0,495	0,525	0,554	0,584																					
700	0,116	0,149	0,181	0,213	0,246	0,278	0,310	0,343	0,375	0,407	0,440	0,472	0,504	0,537	0,569	0,601																						
750	0,126	0,161	0,196	0,230	0,265	0,300	0,335	0,370	0,405	0,439	0,474	0,509	0,544	0,579	0,614	0,649																						
800	0,135	0,173	0,210	0,247	0,285	0,322	0,360	0,397	0,434	0,472	0,509	0,546	0,584	0,621	0,658	0,696																						
850	0,135	0,174	0,213	0,252	0,291	0,331	0,370	0,409	0,448	0,487	0,527	0,566	0,605	0,644	0,683	0,723																						
900	0,144	0,186	0,228	0,269	0,311	0,353	0,394	0,436	0,478	0,519	0,561	0,603	0,645	0,686	0,728	0,770																						
950	0,154	0,198	0,242	0,286	0,331	0,375	0,419	0,463	0,507	0,552	0,596	0,640	0,684	0,728	0,773	0,817																						
1000	0,163	0,210	0,257	0,303	0,350	0,397	0,444	0,490	0,537	0,584	0,630	0,677	0,724	0,770	0,817	0,864																						

1 привод ВЕ-15
1 электромагнитный привод

2 привода ВЕ-15
1 электромагнитный привод

Потери давления на клапане

Таблица 39. Значения коэффициентов местного сопротивления для дымовых клапанов канального исполнения прямоугольного сечения с пределом огнестойкости Е90

	Ширина клапана, м																				
	0,15	0,2	0,3	0,4	0,5	0,6	0,7	0,8	0,9	1	1,1	1,2	1,3	1,4	1,5	1,6	1,7	1,8	1,9	2	2,05
0,15	1,98	1,53	1,06	0,82	0,67	0,57	0,49	0,44	0,56	0,51	0,47	0,43	0,40	0,38	0,35	0,33	0,46	0,42	0,40	0,38	0,38
0,2	1,78	1,37	0,95	0,74	0,60	0,51	0,45	0,39	0,50	0,46	0,42	0,39	0,36	0,34	0,32	0,29	0,41	0,38	0,36	0,35	0,34
0,3	1,53	1,18	0,82	0,63	0,52	0,44	0,38	0,34	0,43	0,39	0,36	0,33	0,31	0,29	0,27	0,26	0,35	0,33	0,31	0,30	0,29
0,4	1,38	1,06	0,74	0,57	0,47	0,39	0,34	0,31	0,39	0,35	0,32	0,30	0,28	0,26	0,25	0,23	0,32	0,29	0,28	0,27	0,26
0,5	1,27	0,98	0,68	0,52	0,43	0,36	0,32	0,28	0,36	0,33	0,29	0,28	0,26	0,24	0,23	0,21	0,29	0,27	0,26	0,25	0,24
0,6	1,18	0,91	0,64	0,49	0,40	0,34	0,29	0,26	0,33	0,30	0,28	0,26	0,24	0,22	0,21	0,19	0,27	0,25	0,24	0,24	0,23
0,7	1,12	0,86	0,59	0,46	0,38	0,32	0,28	0,25	0,32	0,29	0,26	0,24	0,23	0,21	0,19	0,19	0,26	0,24	0,23	0,22	0,21
0,8	1,07	0,82	0,57	0,44	0,36	0,31	0,27	0,24	0,30	0,27	0,25	0,23	0,22	0,20	0,19	0,18	0,25	0,23	0,22	0,21	0,2
0,9	1,02	0,79	0,55	0,42	0,35	0,29	0,26	0,23	0,29	0,26	0,24	0,22	0,21	0,19	0,18	0,17	0,24	0,22	0,21	0,20	0,19
1	0,98	0,70	0,53	0,41	0,33	0,28	0,24	0,22	0,28	0,25	0,23	0,21	0,20	0,19	0,18	0,17	0,23	0,21	0,20	0,19	0,19
1,1	0,95	0,73	0,51	0,39	0,32	0,27	0,24	0,21	0,27	0,24	0,22	0,21	0,19	0,18	0,17	0,16	0,22	0,2	0,19	0,18	0,18
1,2	0,92	0,71	0,49	0,38	0,31	0,26	0,23	0,20	0,26	0,24	0,22	0,20	0,19	0,17	0,16	0,15	0,21	0,2	0,19	0,18	0,17
1,3	0,89	0,69	0,48	0,37	0,30	0,26	0,22	0,19	0,25	0,23	0,21	0,19	0,18	0,17	0,16	0,15	0,21	0,19	0,18	0,17	0,17
1,4	0,87	0,67	0,46	0,36	0,29	0,25	0,22	0,19	0,24	0,22	0,20	0,19	0,18	0,16	0,15	0,15	0,20	0,19	0,18	0,17	0,17
1,5	0,84	0,65	0,45	0,35	0,29	0,24	0,21	0,19	0,24	0,22	0,2	0,18	0,17	0,16	0,15	0,14	0,2	0,18	0,17	0,16	0,16
1,6	0,83	0,64	0,45	0,35	0,28	0,24	0,21	0,19	0,24	0,21	0,2	0,18	0,17	0,16	0,15	0,14	0,19	0,18	0,17	0,16	0,16
1,65	0,82	0,63	0,44	0,34	0,28	0,23	0,2	0,18	0,23	0,21	0,19	0,17	0,16	0,15	0,14	0,13	0,19	0,17	0,16	0,15	0,15

См. формулу расчета потерь давления на клапане на стр. 31.

Потери давления на клапане

Таблица 40. Значения коэффициентов местного сопротивления для дымовых клапанов стенового исполнения прямоугольного сечения с пределом огнестойкости Е90

Высота клапана, м	Ширина клапана, м																				
	0,15	0,2	0,3	0,4	0,5	0,6	0,7	0,8	0,9	1	1,1	1,2	1,3	1,4	1,5	1,6	1,7	1,8	1,9	2	2,1
0,15	2,01	1,56	1,09	0,85	0,7	0,6	0,52	0,47	0,59	0,54	0,5	0,46	0,43	0,41	0,38	0,36	0,49	0,45	0,43	0,41	0,41
0,2	1,81	1,4	0,98	0,77	0,63	0,54	0,48	0,42	0,53	0,49	0,45	0,42	0,39	0,37	0,35	0,32	0,44	0,41	0,39	0,38	0,37
0,3	1,56	1,21	0,85	0,66	0,55	0,47	0,41	0,37	0,46	0,42	0,39	0,36	0,34	0,32	0,3	0,29	0,38	0,36	0,34	0,33	0,32
0,4	1,41	1,09	0,77	0,6	0,5	0,42	0,37	0,34	0,42	0,38	0,35	0,33	0,31	0,29	0,28	0,26	0,35	0,32	0,31	0,3	0,29
0,5	1,3	1,01	0,71	0,55	0,46	0,39	0,35	0,31	0,39	0,36	0,32	0,31	0,29	0,27	0,26	0,24	0,32	0,3	0,29	0,28	0,27
0,6	1,21	0,94	0,67	0,52	0,43	0,37	0,32	0,29	0,36	0,33	0,31	0,29	0,27	0,25	0,24	0,22	0,3	0,28	0,27	0,27	0,26
0,7	1,15	0,89	0,62	0,49	0,41	0,35	0,31	0,28	0,35	0,32	0,29	0,27	0,26	0,24	0,22	0,22	0,29	0,27	0,26	0,25	0,24
0,8	1,1	0,85	0,6	0,47	0,39	0,34	0,3	0,27	0,33	0,3	0,28	0,26	0,25	0,23	0,22	0,21	0,28	0,26	0,25	0,24	0,23
0,9	1,05	0,82	0,58	0,45	0,38	0,32	0,29	0,26	0,32	0,29	0,27	0,25	0,24	0,22	0,21	0,2	0,27	0,25	0,24	0,23	0,22
1	1,01	0,73	0,56	0,44	0,36	0,31	0,27	0,25	0,31	0,28	0,26	0,24	0,23	0,22	0,21	0,2	0,26	0,24	0,23	0,22	0,22
1,1	0,98	0,76	0,54	0,42	0,35	0,3	0,27	0,24	0,3	0,27	0,25	0,24	0,22	0,21	0,2	0,19	0,25	0,23	0,22	0,21	0,21
1,2	0,95	0,74	0,52	0,41	0,34	0,29	0,26	0,23	0,29	0,27	0,25	0,23	0,22	0,2	0,19	0,18	0,24	0,23	0,22	0,21	0,2
1,3	0,92	0,72	0,51	0,4	0,33	0,29	0,25	0,22	0,28	0,26	0,24	0,22	0,21	0,2	0,19	0,18	0,24	0,22	0,21	0,2	0,2
1,4	0,9	0,7	0,49	0,39	0,32	0,28	0,25	0,22	0,27	0,25	0,23	0,22	0,21	0,19	0,18	0,18	0,23	0,22	0,21	17,03	0,2
1,5	0,87	0,68	0,48	0,38	0,32	0,27	0,24	0,22	0,27	0,25	0,23	0,21	0,2	0,19	0,18	0,17	0,23	0,21	0,2	0,19	0,19
1,6	0,86	0,67	0,48	0,38	0,31	0,27	0,24	0,22	0,27	0,24	0,23	0,21	0,2	0,19	0,18	0,17	0,22	0,21	0,2	0,19	0,19
1,7	0,85	0,66	0,47	0,37	0,31	0,26	0,23	0,21	0,26	0,24	0,22	0,2	0,19	0,18	0,17	0,16	0,22	0,2	0,19	0,18	0,18

Таблица 1д Значения коэффициентов местного сопротивления для клапанов круглого сечения пределом огнестойкости Е60, Е90, Е120

Размер клапана, мм	100	125	150	160	180	200	225	250	280	315	355	400	450	500	560	630	710	800	900	1000
Коэффициент местного сопротивления	1,36	0,95	0,79	0,70	0,62	0,58	0,50	0,43	0,38	0,35	0,31	0,26	0,22	0,22	0,19	0,17	0,15	0,13	0,12	0,11

См. формулу расчета потерь давления на клапане на стр. 31.

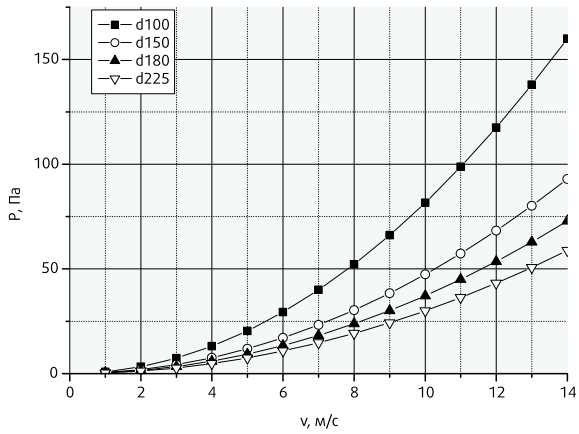


Диаграмма 19. Потери давления клапанов круглого сечения, (E60, E90, E120)

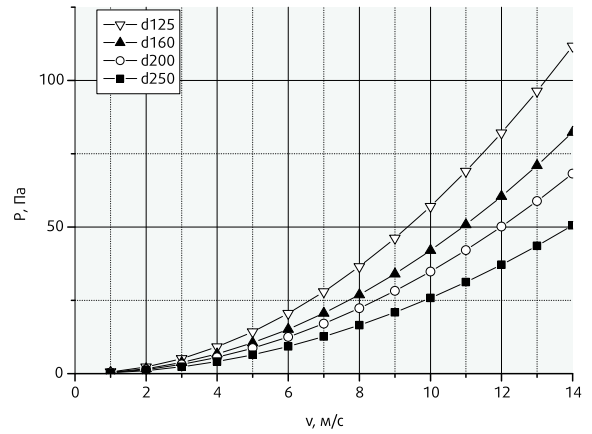


Диаграмма 20. Потери давления клапанов круглого сечения, (E60, E90, E120)

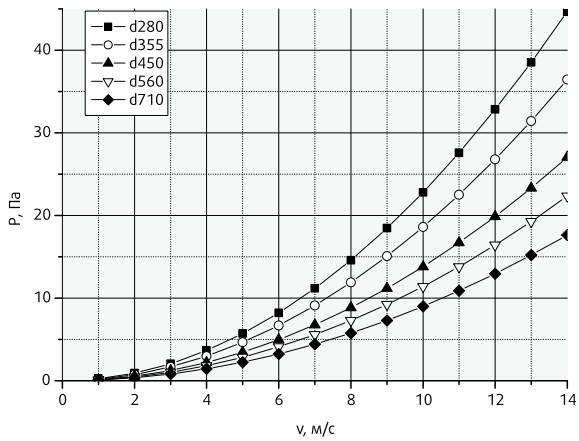


Диаграмма 21. Потери давления клапанов круглого сечения (E60, E90, E120)

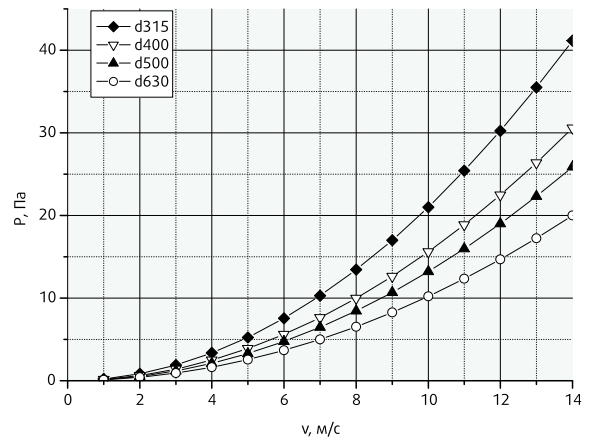


Диаграмма 22. Потери давления клапанов круглого сечения (E60, E90, E120)

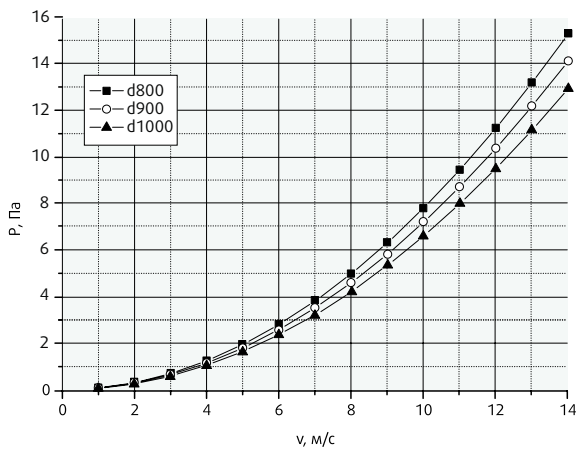


Диаграмма 23. Потери давления клапанов круглого сечения (E60, E90, E120)

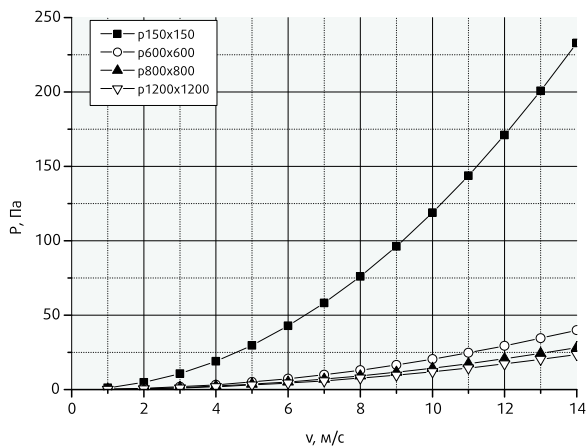


Диаграмма 24. Потери давления клапанов прямоугольного сечения канального типа, Е90

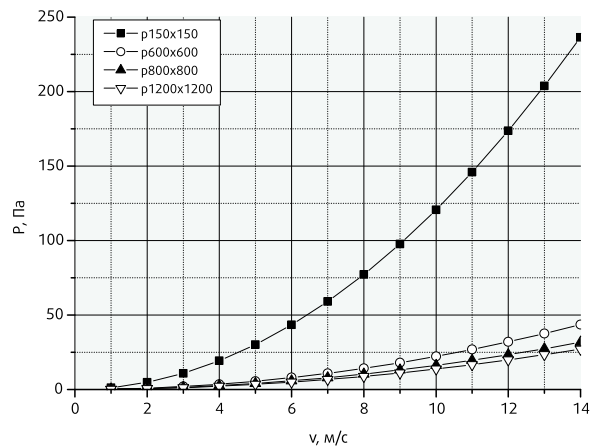
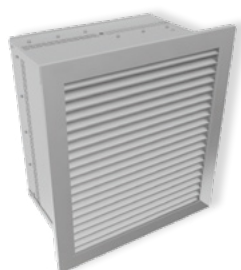


Диаграмма 25. Потери давления клапанов прямоугольного сечения стенового типа, Е90

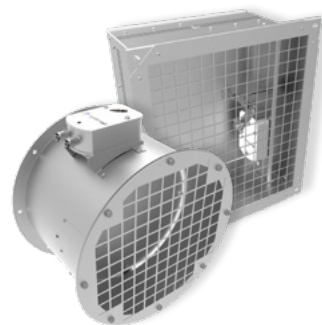
3. Дополнительная комплектация



Декоративная алюминиевая решетка (AG)



Решетка жалюзийная (SG)



Сетка ограждающая (C)



Декоративная алюминиевая решетка (AG)

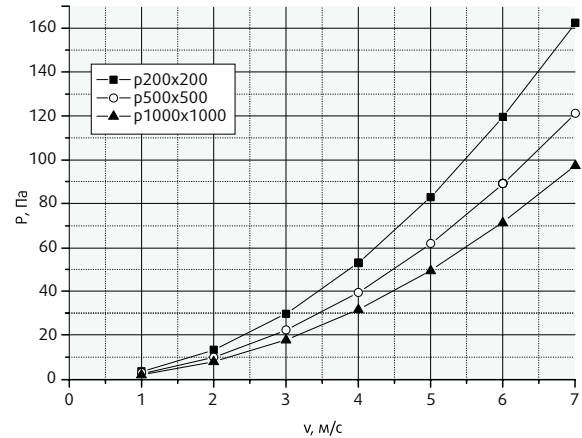


Диаграмма 26. Диаграмма падения давления в решетках декоративных алюминиевых.

Декоративные алюминиевые решетки (AG) предназначены для защиты и эстетического оформления открытых полостей клапанов.

Решетки изготавливают из унифицированных облегченных элементов из алюминиевого профиля с использованием элементов из пластика.

Отличаются аккуратным внешним видом, вписывающимся в большинство существующих стандартов архитектурного дизайна, простотой монтажа, практически не препятствуют свободному перетоку приточного, рециркуляционного или вытяжного воздуха в системах вентиляции и кондиционирования. Изготавливаются только в неокрашенном варианте, только прямоугольного сечения.

Решетки изготавливают с использованием специальной роботизированной линии, что позволяет производить их в автоматическом режиме с высокой точностью (отклонение размеров диагоналей на одной отдельной решетке максимального сечения составляет не более 1,5 мм).

Максимальная скорость воздуха в решетке ограничена 7 м/с.

Максимальный размер решетки 1000x1000 мм.

Для клапанов с вылетом лопатки за габарит корпуса необходимо предусмотреть установку участка воздуховода на величину большую, чем вылет лопатки + 40 мм. Вылет лопатки R см. в технических характеристиках клапанов. Следует учитывать, что монтажный проем должен быть минимум на 5 мм больше, чем номинальные размеры сечения (HxL).

Таблица 41. Значения коэффициентов местного сопротивления решетки декоративной алюминиевой АГ

$\frac{B, \text{мм}}{H, \text{мм}}$	100	150	200	250	300	350	400	450	500	550	600	650	700	750	800	850	900	950	1000
100	6,64	6,34	6,04	5,85	5,67	5,53	5,41	5,30	5,24	5,15	5,08	5,01	4,95	4,90	4,85	4,81	4,76	4,71	4,68
150	6,34	6,07	5,79	5,59	5,42	5,30	5,19	5,08	5,01	4,93	4,86	4,79	4,74	4,68	4,64	4,60	4,56	4,51	4,48
200	6,04	5,79	5,53	5,34	5,19	5,06	4,95	4,86	4,78	4,71	4,64	4,59	4,53	4,48	4,43	4,39	4,34	4,31	4,28
250	5,85	5,59	5,34	5,15	5,01	4,89	4,78	4,68	4,61	4,54	4,48	4,42	4,37	4,32	4,28	4,23	4,20	4,16	4,12
300	5,67	5,42	5,19	5,01	4,86	4,74	4,64	4,56	4,48	4,41	4,34	4,28	4,24	4,20	4,16	4,11	4,08	4,05	4,01
350	5,53	5,30	5,06	4,89	4,74	4,62	4,53	4,45	4,37	4,30	4,24	4,19	4,15	4,09	4,05	4,01	3,98	3,94	3,91
400	5,41	5,19	4,95	4,78	4,64	4,53	4,43	4,34	4,28	4,21	4,16	4,10	4,05	4,01	3,97	3,93	3,89	3,86	3,83
450	5,30	5,08	4,86	4,68	4,56	4,45	4,34	4,27	4,20	4,13	4,08	4,02	3,98	3,94	3,89	3,86	3,83	3,79	3,76
500	5,24	5,01	4,78	4,61	4,48	4,37	4,28	4,20	4,12	4,06	4,01	3,95	3,91	3,87	3,83	3,79	3,76	3,72	3,69
550	5,15	4,93	4,71	4,54	4,41	4,30	4,21	4,13	4,06	4,00	3,94	3,90	3,84	3,82	3,77	3,73	3,71	3,67	3,64
600	5,08	4,86	4,64	4,48	4,34	4,24	4,16	4,08	4,01	3,94	3,89	3,84	3,80	3,76	3,71	3,68	3,65	3,61	3,60
650	5,01	4,79	4,59	4,42	4,28	4,19	4,10	4,02	3,95	3,90	3,84	3,79	3,75	3,71	3,67	3,64	3,60	3,57	3,54
700	4,95	4,74	4,53	4,37	4,24	4,15	4,05	3,98	3,91	3,84	3,80	3,75	3,71	3,67	3,62	3,60	3,56	3,53	3,50
750	4,90	4,68	4,48	4,32	4,20	4,09	4,01	3,94	3,87	3,82	3,76	3,71	3,67	3,62	3,60	3,54	3,51	3,49	3,46
800	4,85	4,64	4,43	4,28	4,16	4,05	3,97	3,89	3,83	3,77	3,71	3,67	3,62	3,60	3,54	3,51	3,49	3,45	3,43
850	4,81	4,60	4,39	4,23	4,11	4,01	3,93	3,86	3,79	3,73	3,68	3,64	3,60	3,54	3,51	3,49	3,45	3,42	3,39
900	4,76	4,56	4,34	4,20	4,08	3,98	3,89	3,83	3,76	3,71	3,65	3,60	3,56	3,51	3,49	3,45	3,42	3,39	3,36
950	4,71	4,51	4,31	4,16	4,05	3,94	3,86	3,79	3,72	3,67	3,61	3,57	3,53	3,49	3,45	3,42	3,39	3,36	3,34
1000	4,68	4,48	4,28	4,12	4,01	3,91	3,83	3,76	3,69	3,64	3,60	3,54	3,50	3,46	3,43	3,39	3,36	3,34	3,31

Площадь живого сечения (м²)

Таблица 42. Живое сечение (м²) решетки декоративной алюминиевой AG

L _{mm} / H _{mm}	100	150	200	250	300	350	400	450	500	550	600	650	700	750	800	850	900	950	1000
100	0,0052	0,0083	0,0114	0,0145	0,0176	0,0207	0,0238	0,0269	0,0300	0,0331	0,0362	0,0393	0,0424	0,0455	0,0486	0,0517	0,0548	0,0579	0,0610
150	0,0087	0,0139	0,0191	0,0243	0,0295	0,0347	0,0399	0,0451	0,0503	0,0555	0,0607	0,0659	0,0711	0,0763	0,0815	0,0867	0,0919	0,0971	0,1023
200	0,0123	0,0196	0,0269	0,0342	0,0415	0,0488	0,0561	0,0634	0,0707	0,0780	0,0853	0,0926	0,0999	0,1072	0,1145	0,1218	0,1291	0,1364	0,1437
250	0,0158	0,0252	0,0346	0,0440	0,0534	0,0628	0,0722	0,0816	0,0910	0,1004	0,1098	0,1192	0,1286	0,1380	0,1474	0,1568	0,1662	0,1756	0,1850
300	0,0193	0,0308	0,0423	0,0538	0,0653	0,0768	0,0883	0,0998	0,1113	0,1228	0,1343	0,1458	0,1573	0,1688	0,1803	0,1918	0,2033	0,2148	0,2263
350	0,0228	0,0364	0,0500	0,0636	0,0772	0,0908	0,1044	0,1180	0,1316	0,1452	0,1588	0,1724	0,1860	0,1996	0,2132	0,2268	0,2404	0,2540	0,2676
400	0,0264	0,0421	0,0578	0,0735	0,0892	0,1049	0,1206	0,1363	0,1520	0,1677	0,1834	0,1991	0,2148	0,2305	0,2462	0,2619	0,2776	0,2933	0,3090
450	0,0299	0,0477	0,0655	0,0833	0,1011	0,1189	0,1367	0,1545	0,1723	0,1901	0,2079	0,2257	0,2435	0,2613	0,2791	0,2969	0,3147	0,3325	0,3503
500	0,0334	0,0533	0,0732	0,0931	0,1130	0,1329	0,1528	0,1727	0,1926	0,2125	0,2324	0,2523	0,2722	0,2921	0,3120	0,3319	0,3518	0,3717	0,3916
550	0,0370	0,0590	0,0810	0,1030	0,1250	0,1470	0,1690	0,1910	0,2130	0,2350	0,2570	0,2790	0,3010	0,3230	0,3450	0,3670	0,3890	0,4110	0,4330
600	0,0405	0,0646	0,0887	0,1128	0,1369	0,1610	0,1851	0,2092	0,2333	0,2574	0,2815	0,3056	0,3297	0,3538	0,3779	0,4020	0,4261	0,4502	0,4743
650	0,0440	0,0702	0,0964	0,1226	0,1488	0,1750	0,2012	0,2274	0,2536	0,2798	0,3060	0,3322	0,3584	0,3846	0,4108	0,4370	0,4632	0,4894	0,5156
700	0,0475	0,0758	0,1041	0,1324	0,1607	0,1890	0,2173	0,2456	0,2739	0,3022	0,3305	0,3588	0,3871	0,4154	0,4437	0,4720	0,5003	0,5286	0,5569
750	0,0511	0,0815	0,1119	0,1423	0,1727	0,2031	0,2335	0,2639	0,2943	0,3247	0,3551	0,3855	0,4159	0,4463	0,4767	0,5071	0,5375	0,5679	0,5983
800	0,0546	0,0871	0,1196	0,1521	0,1846	0,2171	0,2496	0,2821	0,3146	0,3471	0,3796	0,4121	0,4446	0,4771	0,5096	0,5421	0,5746	0,6071	0,6396
850	0,0581	0,0927	0,1273	0,1619	0,1965	0,2311	0,2657	0,3003	0,3349	0,3695	0,4041	0,4387	0,4733	0,5079	0,5425	0,5771	0,6117	0,6463	0,6809
900	0,0617	0,0984	0,1351	0,1718	0,2085	0,2452	0,2819	0,3186	0,3553	0,3920	0,4287	0,4654	0,5021	0,5388	0,5755	0,6122	0,6489	0,6856	0,7223
950	0,0652	0,1040	0,1428	0,1816	0,2204	0,2592	0,2980	0,3368	0,3756	0,4144	0,4532	0,4920	0,5308	0,5696	0,6084	0,6472	0,6860	0,7248	0,7636
1000	0,0687	0,1096	0,1505	0,1914	0,2323	0,2732	0,3141	0,3550	0,3959	0,4368	0,4777	0,5186	0,5595	0,6004	0,6413	0,6822	0,7231	0,7640	0,8049

Решетка жалюзийная (SG)



Решетка жалюзийная (SG) служит для защиты внутреннего пространства клапанов от несанкционированного физического и визуального доступа, для предотвращения возможности внешнего механического воздействия на внутренние механизмы клапанов и для декорирования их внешнего вида. Данная решетка обладает более привлекательным внешним видом и необходимой жёсткостью конструкции, может нести функцию элемента архитектурного декора индустриального стиля оформления. Кроме того, лопатки решётки имеют внутренний отгиб, что значительно снижает возможность их повреждения при монтаже и транспортировке. Дополнительной особенностью решётки является меньшее аэродинамическое сопротивление и несколько больший коэффициент живого сечения относительно решетки декоративной алюминиевой. Решётка изготавливается из листовой оцинкованной стали, имеет объемную коробчатую конструкцию с «обратнозагнутым» фланцем, что в значительной

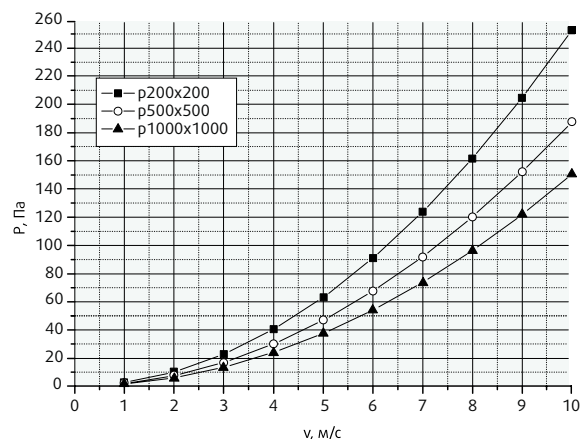


Диаграмма 27. Диаграмма падения давления на решетках жалюзийных SG.

степени способствует повышению жёсткости её конструкции и увеличивает живое сечение решётки. С фронтальной стороны решётка увеличивает внешний габарит – глубину клапана на 30 мм. Наружная часть фланцев – скошена со значительным радиусомгиба, что придаёт решётке внешнюю декоративную привлекательность и повышение аэродинамических свойств. Крепление решётки к фланцам клапана производится снаружи через специальные монтажные отверстия. Максимальный размер в односекционном исполнении 1700x1000 или 1000x1700 мм. В случаях, когда решётка не может быть изготовлена в односекционном исполнении - она производится в кассетном исполнении и собирается из двух частей. Для клапанов с вылетом лопатки за габарит корпуса необходимо предусмотреть установку участка воздуховода на величину большую, чем вылет лопатки + 20 мм. Вылет лопатки R см. в технических характеристиках клапанов.

Таблица 43. Значения коэффициентов местного сопротивления решетки жалюзийной SG

A, мм \ B, мм	100	150	200	250	300	350	400	450	500	550	600	650	700	750	800	850	900	950	1000	1050	1100	1150	1200	1250	1300	1350	1400	1450	1500	1550	1600	1650	1700	1750	1800	1850	1900	1950	2000				
100	5,05	4,82	4,60	4,44	4,31	4,20	4,12	4,03	3,98	3,92	3,86	3,80	3,76	3,72	3,69	3,65	3,62	3,58	3,55	3,53	3,51	3,48	3,44	3,43	3,40	3,38	3,37	3,35	3,34	3,32	3,30	3,29	3,27	3,24	3,24	3,21	3,21	3,19	3,19				
150	4,82	4,61	4,40	4,25	4,13	4,02	3,94	3,86	3,80	3,75	3,70	3,64	3,60	3,56	3,53	3,50	3,47	3,42	3,40	3,38	3,35	3,33	3,30	3,29	3,26	3,24	3,22	3,21	3,19	3,17	3,16	3,14	3,13	3,11	3,10	3,09	3,08	3,06	3,06	3,05			
200	4,60	4,40	4,21	4,05	3,94	3,84	3,76	3,70	3,63	3,58	3,53	3,49	3,44	3,40	3,37	3,34	3,30	3,28	3,26	3,22	3,20	3,17	3,16	3,13	3,12	3,10	3,09	3,07	3,05	3,03	3,01	3,00	2,98	2,97	2,96	2,95	2,93	2,93	2,92	2,91			
250	4,44	4,25	4,05	3,92	3,80	3,72	3,63	3,56	3,51	3,45	3,40	3,36	3,32	3,29	3,26	3,21	3,19	3,16	3,13	3,11	3,09	3,07	3,05	3,02	3,00	2,99	2,97	2,96	2,94	2,92	2,91	2,90	2,88	2,87	2,86	2,84	2,84	2,82	2,82	2,80			
300	4,31	4,13	3,94	3,80	3,70	3,60	3,53	3,47	3,40	3,35	3,30	3,26	3,22	3,19	3,16	3,13	3,10	3,08	3,05	3,02	3,00	2,98	2,96	2,94	2,92	2,91	2,89	2,88	2,86	2,84	2,82	2,81	2,79	2,79	2,77	2,77	2,76	2,75	2,74	2,73	2,73		
350	4,20	4,02	3,84	3,72	3,60	3,51	3,44	3,38	3,32	3,27	3,22	3,18	3,15	3,11	3,09	3,05	3,02	3,00	2,97	2,95	2,92	2,91	2,89	2,87	2,85	2,84	2,81	2,79	2,77	2,75	2,74	2,73	2,71	2,70	2,69	2,67	2,67	2,66	2,66	2,67			
400	4,12	3,94	3,76	3,63	3,53	3,44	3,37	3,30	3,26	3,20	3,16	3,12	3,09	3,05	3,01	2,98	2,96	2,93	2,91	2,89	2,87	2,85	2,82	2,80	2,79	2,77	2,75	2,74	2,73	2,71	2,70	2,69	2,67	2,67	2,65	2,64	2,63	2,61	2,61	2,60			
450	4,03	3,86	3,70	3,56	3,47	3,38	3,30	3,24	3,19	3,14	3,10	3,06	3,02	2,99	2,96	2,93	2,91	2,88	2,86	2,84	2,81	2,79	2,77	2,75	2,74	2,72	2,71	2,69	2,67	2,65	2,64	2,63	2,61	2,61	2,59	2,58	2,57	2,55	2,54	2,52			
500	3,98	3,80	3,63	3,51	3,40	3,32	3,26	3,19	3,13	3,09	3,05	3,00	2,97	2,94	2,91	2,88	2,86	2,84	2,80	2,79	2,76	2,75	2,73	2,71	2,69	2,67	2,65	2,63	2,61	2,60	2,58	2,57	2,55	2,54	2,53	2,52	2,50	2,48	2,47	2,46	2,44		
550	3,92	3,75	3,58	3,45	3,35	3,27	3,20	3,14	3,09	3,05	3,00	2,96	2,92	2,89	2,86	2,82	2,79	2,77	2,75	2,73	2,71	2,69	2,67	2,65	2,63	2,61	2,59	2,57	2,55	2,54	2,52	2,51	2,49	2,47	2,46	2,44	2,43	2,42	2,40	2,39	2,37		
600	3,86	3,70	3,53	3,40	3,30	3,22	3,16	3,10	3,05	3,00	2,96	2,92	2,89	2,86	2,82	2,79	2,77	2,75	2,73	2,71	2,69	2,67	2,65	2,63	2,61	2,59	2,57	2,55	2,54	2,52	2,51	2,49	2,47	2,46	2,44	2,43	2,42	2,40	2,39	2,37	2,36	2,34	
650	3,80	3,64	3,49	3,36	3,26	3,18	3,12	3,06	3,00	2,96	2,92	2,88	2,85	2,82	2,79	2,76	2,74	2,71	2,69	2,67	2,66	2,63	2,61	2,59	2,57	2,55	2,54	2,52	2,51	2,49	2,47	2,46	2,44	2,42	2,42	2,40	2,39	2,37	2,36	2,34	2,33	2,32	
700	3,76	3,60	3,44	3,32	3,22	3,15	3,09	3,02	2,97	2,92	2,88	2,85	2,81	2,79	2,75	2,73	2,71	2,68	2,66	2,63	2,61	2,59	2,57	2,55	2,54	2,52	2,50	2,48	2,47	2,45	2,44	2,42	2,42	2,40	2,39	2,37	2,36	2,34	2,33	2,32	2,31	2,29	
750	3,72	3,56	3,40	3,29	3,19	3,11	3,05	2,99	2,94	2,90	2,86	2,82	2,79	2,75	2,73	2,70	2,67	2,66	2,63	2,61	2,58	2,57	2,55	2,54	2,52	2,50	2,48	2,46	2,46	2,44	2,43	2,42	2,40	2,39	2,37	2,36	2,34	2,33	2,32	2,30	2,29	2,28	2,27
800	3,69	3,53	3,37	3,26	3,16	3,09	3,01	2,96	2,91	2,87	2,82	2,79	2,75	2,73	2,70	2,67	2,65	2,63	2,60	2,58	2,56	2,54	2,53	2,51	2,50	2,48	2,47	2,46	2,44	2,43	2,42	2,40	2,39	2,37	2,36	2,34	2,33	2,32	2,30	2,29	2,28	2,27	
850	3,65	3,50	3,34	3,21	3,13	3,05	2,98	2,93	2,88	2,84	2,79	2,76	2,73	2,70	2,67	2,65	2,63	2,59	2,58	2,56	2,54	2,52	2,50	2,48	2,46	2,44	2,42	2,42	2,40	2,39	2,38	2,37	2,36	2,34	2,33	2,32	2,30	2,29	2,28	2,27	2,25	2,24	
900	3,62	3,47	3,30	3,19	3,10	3,02	2,96	2,91	2,86	2,81	2,77	2,74	2,71	2,67	2,65	2,63	2,59	2,58	2,55	2,54	2,52	2,50	2,48	2,46	2,44	2,42	2,42	2,40	2,39	2,38	2,37	2,36	2,34	2,33	2,32	2,30	2,29	2,28	2,27	2,25	2,24	2,22	
950	3,58	3,42	3,28	3,16	3,08	3,00	2,93	2,88	2,84	2,79	2,75	2,71	2,68	2,66	2,63	2,59	2,58	2,55	2,54	2,51	2,50	2,48	2,46	2,44	2,42	2,42	2,40	2,38	2,37	2,36	2,35	2,33	2,32	2,30	2,29	2,28	2,27	2,25	2,24	2,22	2,21	2,20	
1000	3,55	3,40	3,26	3,13	3,05	2,97	2,91	2,86	2,80	2,76	2,73	2,69	2,67	2,63	2,60	2,58	2,55	2,54	2,51	2,50	2,48	2,46	2,44	2,42	2,42	2,40	2,39	2,37	2,36	2,35	2,34	2,32	2,31	2,29	2,29	2,28	2,27	2,25	2,24	2,22	2,21	2,20	
1050	3,53	3,38	3,22	3,11	3,02	2,95	2,89	2,84	2,79	2,75	2,71	2,67	2,64	2,61	2,58	2,56	2,54	2,51	2,50	2,47	2,46	2,44	2,42	2,40	2,38	2,37	2,35	2,34	2,33	2,31	2,29	2,29	2,28	2,26	2,25	2,24	2,22	2,21	2,21	2,19	2,18	2,17	
1100	3,51	3,35	3,20	3,09	3,00	2,92	2,87	2,81	2,76	2,72	2,69	2,66	2,63	2,58	2,56	2,54	2,52	2,50	2,48	2,46	2,44	2,42	2,40	2,38	2,37	2,36	2,34	2,33	2,32	2,31	2,29	2,29	2,28	2,26	2,25	2,24	2,22	2,21	2,21	2,19	2,18	2,17	
1150	3,48	3,33	3,17	3,07	2,98	2,91	2,85	2,79	2,75	2,71	2,67	2,63	2,60	2,57	2,54	2,52	2,50	2,48	2,46	2,44	2,42	2,40	2,38	2,37	2,35	2,34	2,33	2,31	2,29	2,29	2,28	2,26	2,25	2,24	2,22	2,21	2,21	2,19	2,18	2,17	2,16	2,15	
1200	3,44	3,30	3,16	3,05	2,96	2,89	2,82	2,77	2,73	2,69	2,65	2,61	2,58	2,55	2,53	2,50	2,48	2,46	2,44	2,42	2,40	2,38	2,37	2,35	2,34	2,33	2,31	2,29	2,29	2,28	2,26	2,25	2,24	2,22	2,21	2,21	2,19	2,18	2,17	2,16	2,15	2,14	
1250	3,43	3,29	3,13	3,02	2,94	2,87	2,80	2,75	2,71	2,67	2,63	2,59	2,57	2,54	2,51	2,49	2,46	2,45	2,43	2,40	2,38	2,37	2,35	2,34	2,33	2,31	2,29	2,29	2,27	2,26	2,25	2,24	2,22	2,21	2,21	2,19	2,18	2,17	2,16	2,15	2,14	2,13	
1300	3,40	3,26	3,12	3,00	2,92	2,85	2,79	2,74	2,69	2,66	2,61	2,58	2,55	2,52	2,50	2,47	2,46	2,43	2,42	2,39	2,37	2,35	2,34	2,33	2,31	2,29	2,29	2,27	2,26	2,25	2,24	2,22	2,21	2,21	2,19	2,18	2,17	2,16	2,15	2,14	2,13	2,12	
1350	3,38	3,24	3,10	2,99	2,91	2,84	2,77	2,72	2,67	2,64	2,59	2,56	2,54	2,50	2,48	2,46	2,44	2,42	2,39	2,37	2,36	2,34	2,33	2,31	2,29	2,29	2,27	2,26	2,25	2,24	2,22	2,21	2,21	2,19	2,18	2,17	2,16	2,15	2,14	2,13	2,12	2,11	
1400	3,37	3,22	3,09	2,97	2,89	2,81	2,75	2,71	2,67	2,63	2,58	2,55	2,52	2,50	2,47	2,45	2,42	2,40	2,37	2,36	2,34	2,33	2,31	2,29	2,29	2,27	2,26	2,25	2,24	2,22	2,21	2,21	2,19	2,18	2,17	2,16	2,15	2,14	2,13	2,12	2,11	2,10	
1450	3,35	3,21	3,07	2,96	2,88	2,79	2,74	2,69	2,65	2,60	2,57	2,54	2,50	2,48	2,46	2,43	2,42	2,38	2,37	2,35	2,33	2,32	2,30	2,29	2,27	2,26	2,25	2,24	2,22	2,21	2,21	2,19	2,18	2,17	2,16	2,15	2,14	2,13	2,12	2,11	2,10	2,09	
1500	3,34	3,19	3,05	2,94	2,86	2,79	2,73	2,67	2,63	2,58	2,55	2,52	2,50	2,46	2,44	2,42	2,39	2,37	2,35	2,33	2,32	2,30	2,29	2,27	2,26	2,25	2,24	2,22	2,21	2,21	2,19	2,18	2,17	2,16	2,15	2,14	2,13	2,12	2,11	2,10	2,09	2,08	
1550	3,32	3,17	3,03	2,92	2,84	2,77	2,71	2,67	2,63	2,58	2,54	2,51	2,48	2,46	2,43	2,40	2,38	2,36	2,34	2,33	2,31	2,29	2,28	2,26	2,25	2,24	2,22	2,21	2,21	2,19	2,18	2,17	2,16	2,15	2,14	2,13	2,12	2,11	2,10	2,09	2,08	2,07	
1600	3,30	3,16	3,01	2,91	2,82	2,76	2,70	2,65	2,60	2,56	2,53	2,50	2,47	2,44	2,42	2,38	2,37	2,35	2,33	2,31	2,30	2,28	2,26	2,25	2,24	2,22	2,21	2,21	2,19	2,18	2,17												

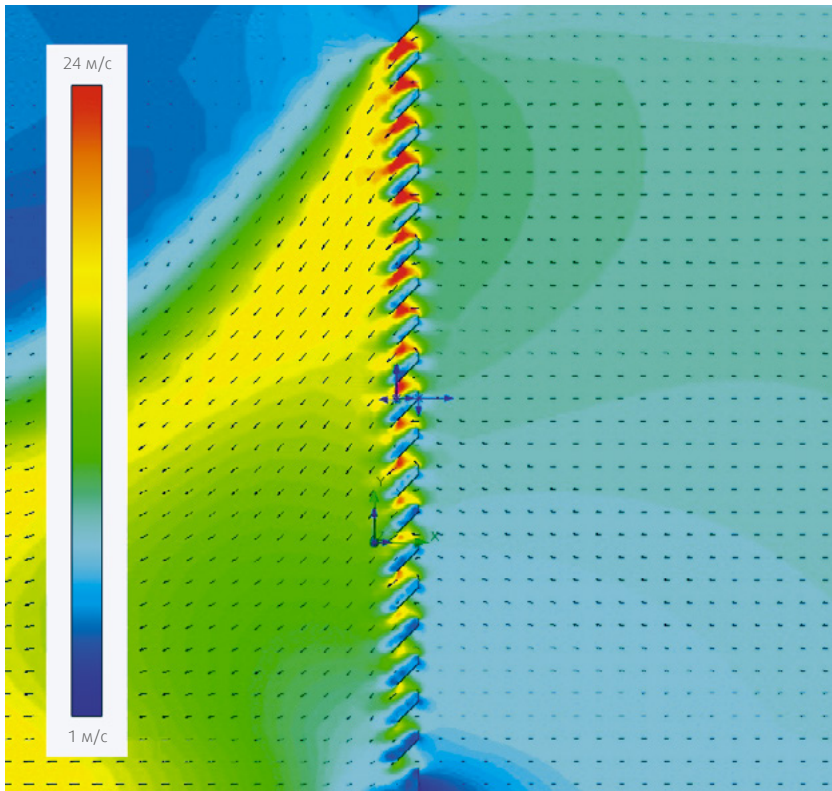


Рис. 12. Распределение скорости для решетки жалюзийной, м/с

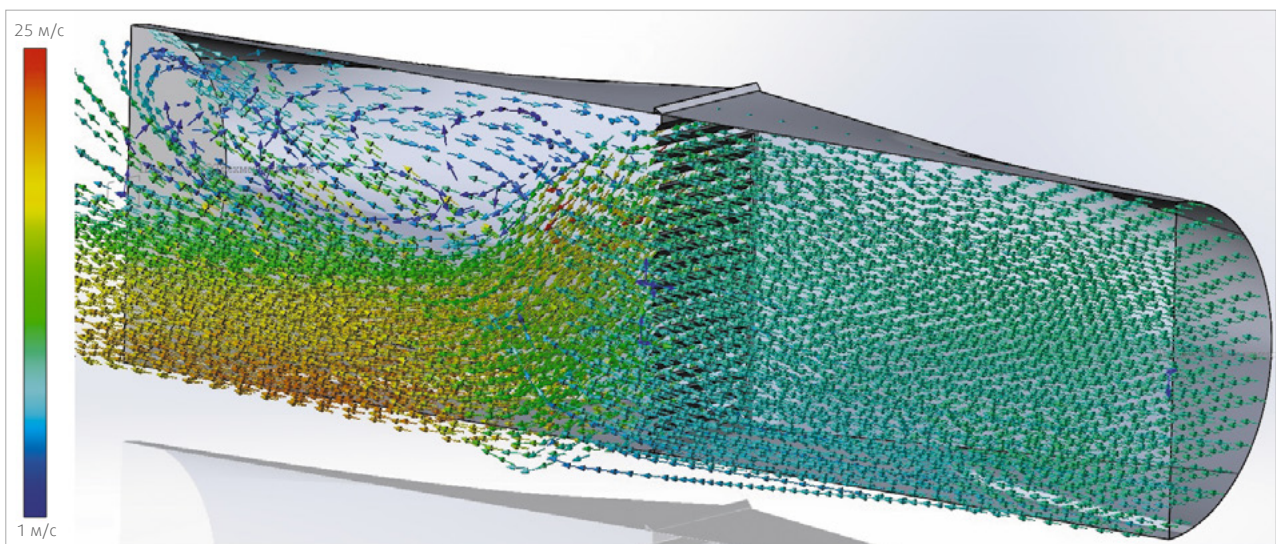


Рис. 13. Распределение потока воздуха через решетку жалюзийную при скорости 10 м/с

Сетка ограждающая (С)

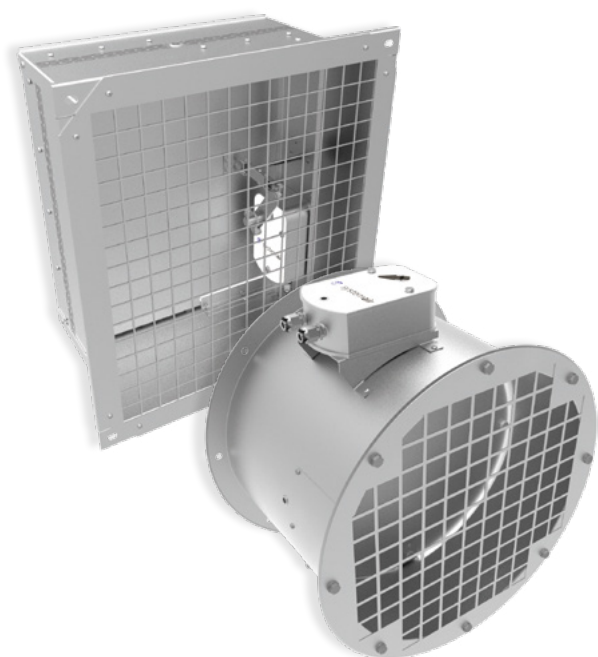


Таблица 45. Живое сечение (m^2) сетки ограждающей круглого сечения С

$\varnothing D$, мм	Живое сечение, m^2
100	0,005
125	0,007
150	0,010
160	0,012
180	0,016
200	0,020
225	0,025
250	0,031
280	0,040
315	0,055
355	0,075
400	0,082
450	0,115
500	0,135
560	0,157
630	0,233
710	0,280
800	0,354
900	0,492
1000	0,566

Таблица 46. Значения коэффициентов местного сопротивления сетки ограждающей круглого сечения С

$\varnothing D$, мм	Коэффициент
100	1,40
125	1,36
150	1,28
160	1,24
180	1,19
200	1,15
225	1,11
250	1,08
280	1,06
315	1,02
355	0,97
400	0,92
450	0,89
500	0,86
560	0,83
630	0,79
710	0,76
800	0,73
900	0,70
1000	0,68

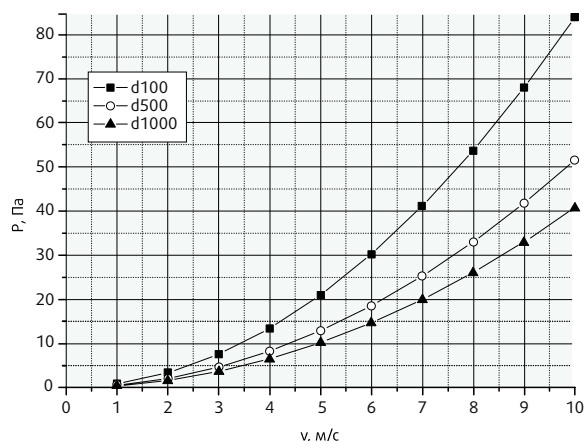


Диаграмма 28. Падение давления на сетке круглой С

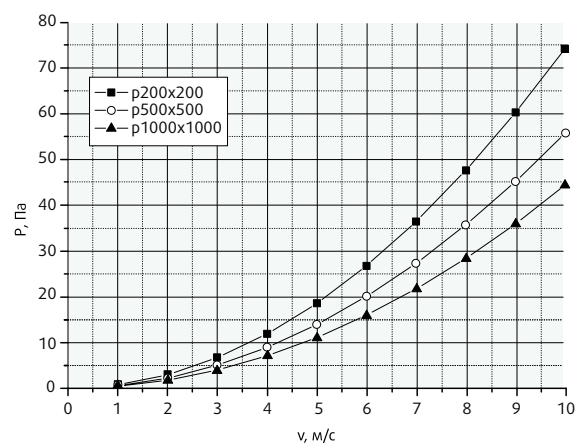


Диаграмма 29. Падение давления на сетке прямоугольной С

Сетка ограждающая (С) служит для защиты от не-санкционированного доступа к клапану и предотвращения от внешнего механического воздействия и попадания посторонних предметов.

Сетка ограждающая может использоваться в составе любого противопожарного или дымового клапана как круглого (для ниппельного необходимо установить участок воздуховода с присоединительным фланцем), так и прямоугольного сечения.

Сетка изготавливается из листовой оцинкованной стали путем просечки пазов (цельнопросечная сетка), величина ячейки 29 мм.

Для клапанов с вылетом лопатки за габарит корпуса необходимо предусмотреть установку участка воздуховода на величину большую, чем вылет лопатки + 20 мм.

Вылет лопатки R см. в технических характеристиках клапанов.

Площадь живого сечения (м²)

Таблица 47. Живое сечение (м²) сетки ограждающей прямоугольного сечения С

h, мм B, мм	100	150	200	250	300	350	400	450	500	550	600	650	700	750	800	850	900	950	1000	1050	1100	1150	1200	1250	1300	1350	1400	1450	1500	1550	1600	1650	1700	1750	1800	1850	1900	1950	2000
100	0,008	0,010	0,015	0,020	0,023	0,028	0,030	0,035	0,040	0,043	0,048	0,050	0,056	0,061	0,063	0,068	0,073	0,076	0,081	0,083	0,088	0,093	0,096	0,101	0,103	0,108	0,114	0,116	0,121	0,126	0,129	0,134	0,136	0,141	0,146	0,149	0,154	0,156	0,161
150	0,010	0,013	0,020	0,027	0,030	0,037	0,040	0,047	0,054	0,057	0,064	0,067	0,074	0,081	0,084	0,091	0,098	0,101	0,108	0,111	0,118	0,124	0,128	0,135	0,138	0,145	0,151	0,155	0,161	0,168	0,172	0,178	0,182	0,188	0,195	0,198	0,205	0,209	0,215
200	0,015	0,020	0,030	0,040	0,045	0,056	0,061	0,071	0,081	0,086	0,096	0,101	0,111	0,121	0,126	0,136	0,146	0,151	0,161	0,167	0,177	0,187	0,192	0,202	0,207	0,217	0,227	0,232	0,242	0,252	0,257	0,267	0,272	0,283	0,293	0,298	0,308	0,313	0,323
250	0,020	0,027	0,040	0,054	0,061	0,074	0,081	0,094	0,108	0,114	0,128	0,135	0,148	0,161	0,168	0,182	0,195	0,202	0,215	0,222	0,235	0,249	0,256	0,269	0,276	0,289	0,303	0,309	0,323	0,336	0,343	0,357	0,363	0,377	0,390	0,397	0,410	0,417	0,431
300	0,023	0,030	0,045	0,061	0,068	0,083	0,091	0,106	0,121	0,129	0,144	0,151	0,167	0,182	0,189	0,204	0,220	0,227	0,242	0,250	0,265	0,280	0,288	0,303	0,310	0,325	0,341	0,348	0,363	0,378	0,386	0,401	0,409	0,424	0,439	0,447	0,462	0,469	0,484
350	0,028	0,037	0,056	0,074	0,083	0,102	0,111	0,130	0,148	0,157	0,176	0,185	0,204	0,222	0,231	0,250	0,268	0,278	0,296	0,305	0,324	0,342	0,352	0,370	0,379	0,398	0,416	0,426	0,444	0,463	0,472	0,490	0,500	0,518	0,537	0,546	0,564	0,574	0,592
400	0,030	0,040	0,061	0,081	0,091	0,111	0,121	0,141	0,161	0,172	0,192	0,202	0,222	0,242	0,252	0,272	0,293	0,303	0,323	0,333	0,353	0,373	0,383	0,404	0,414	0,434	0,454	0,464	0,484	0,505	0,515	0,535	0,545	0,565	0,585	0,595	0,616	0,626	0,646
450	0,035	0,047	0,071	0,094	0,106	0,130	0,141	0,165	0,188	0,200	0,224	0,235	0,259	0,283	0,294	0,318	0,341	0,353	0,377	0,389	0,412	0,436	0,447	0,471	0,483	0,506	0,530	0,542	0,565	0,589	0,600	0,624	0,636	0,659	0,683	0,695	0,718	0,730	0,754
500	0,040	0,054	0,081	0,108	0,121	0,148	0,161	0,188	0,215	0,229	0,256	0,269	0,296	0,323	0,336	0,363	0,390	0,404	0,431	0,444	0,471	0,498	0,511	0,538	0,552	0,579	0,606	0,619	0,646	0,673	0,686	0,713	0,727	0,754	0,780	0,794	0,821	0,834	0,861
550	0,043	0,057	0,086	0,114	0,129	0,157	0,172	0,200	0,229	0,243	0,272	0,286	0,315	0,343	0,357	0,386	0,415	0,429	0,458	0,472	0,500	0,529	0,543	0,572	0,586	0,615	0,643	0,658	0,686	0,715	0,729	0,758	0,772	0,801	0,829	0,844	0,872	0,886	0,915
600	0,048	0,064	0,096	0,128	0,144	0,176	0,192	0,224	0,256	0,272	0,304	0,320	0,352	0,383	0,399	0,431	0,463	0,479	0,511	0,527	0,559	0,591	0,607	0,639	0,655	0,687	0,719	0,735	0,767	0,799	0,815	0,847	0,863	0,895	0,927	0,943	0,975	0,991	1,023
650	0,050	0,067	0,101	0,135	0,151	0,185	0,202	0,235	0,269	0,286	0,320	0,336	0,370	0,404	0,421	0,454	0,488	0,505	0,538	0,555	0,589	0,622	0,639	0,673	0,690	0,723	0,757	0,774	0,807	0,841	0,858	0,891	0,908	0,942	0,976	0,992	1,026	1,043	1,076
700	0,056	0,074	0,111	0,148	0,167	0,204	0,222	0,259	0,296	0,315	0,352	0,370	0,407	0,444	0,463	0,500	0,537	0,555	0,592	0,611	0,648	0,685	0,703	0,740	0,759	0,796	0,833	0,851	0,888	0,925	0,944	0,981	0,999	1,036	1,073	1,092	1,129	1,147	1,184
750	0,061	0,081	0,121	0,161	0,182	0,222	0,242	0,283	0,323	0,343	0,383	0,404	0,444	0,484	0,505	0,545	0,585	0,606	0,646	0,666	0,706	0,747	0,767	0,807	0,828	0,868	0,908	0,928	0,969	1,009	1,029	1,070	1,090	1,130	1,171	1,191	1,231	1,251	1,292
800	0,063	0,084	0,126	0,168	0,189	0,231	0,252	0,294	0,336	0,357	0,399	0,421	0,463	0,505	0,526	0,568	0,610	0,631	0,673	0,694	0,736	0,778	0,799	0,841	0,862	0,904	0,946	0,967	1,009	1,051	1,072	1,114	1,135	1,177	1,219	1,240	1,283	1,304	1,346
850	0,068	0,091	0,136	0,182	0,204	0,250	0,272	0,318	0,363	0,386	0,431	0,454	0,500	0,545	0,568	0,613	0,659	0,681	0,727	0,749	0,795	0,840	0,863	0,908	0,931	0,976	1,022	1,045	1,090	1,135	1,158	1,203	1,226	1,272	1,317	1,340	1,385	1,408	1,453
900	0,073	0,098	0,146	0,195	0,220	0,268	0,293	0,341	0,390	0,415	0,463	0,488	0,537	0,585	0,610	0,659	0,707	0,732	0,780	0,805	0,854	0,902	0,927	0,976	1,000	1,049	1,098	1,122	1,171	1,219	1,244	1,293	1,317	1,366	1,415	1,439	1,488	1,512	1,561
950	0,076	0,101	0,151	0,202	0,227	0,278	0,303	0,353	0,404	0,429	0,479	0,505	0,555	0,606	0,631	0,681	0,732	0,757	0,807	0,833	0,883	0,934	0,959	1,009	1,034	1,085	1,135	1,161	1,211	1,262	1,287	1,337	1,362	1,413	1,463	1,489	1,539	1,564	1,615
1000	0,081	0,108	0,161	0,215	0,242	0,296	0,323	0,377	0,431	0,458	0,511	0,538	0,592	0,646	0,673	0,727	0,780	0,807	0,861	0,888	0,942	0,996	1,050	1,076	1,130	1,157	1,211	1,238	1,292	1,346	1,373	1,426	1,453	1,507	1,561	1,588	1,642	1,669	1,722
1050	0,083	0,111	0,167	0,222	0,250	0,305	0,333	0,389	0,444	0,472	0,527	0,555	0,611	0,666	0,694	0,749	0,805	0,833	0,888	0,916	0,971	1,027	1,055	1,110	1,138	1,193	1,249	1,277	1,332	1,388	1,415	1,471	1,499	1,554	1,610	1,637	1,693	1,721	1,776
1100	0,088	0,118	0,177	0,235	0,265	0,324	0,353	0,412	0,471	0,500	0,559	0,589	0,648	0,706	0,736	0,795	0,854	0,883	0,942	0,971	1,030	1,089	1,119	1,177	1,207	1,266	1,325	1,354	1,413	1,472	1,501	1,560	1,589	1,648	1,707	1,737	1,796	1,825	1,884
1150	0,093	0,124	0,187	0,249	0,280	0,342	0,373	0,436	0,498	0,529	0,591	0,622	0,685	0,747	0,778	0,840	0,902	0,934	0,996	1,027	1,089	1,151	1,182	1,245	1,276	1,338	1,400	1,431	1,494	1,556	1,587	1,649	1,680	1,743	1,805	1,836	1,898	1,929	1,991
1200	0,096	0,128	0,192	0,256	0,288	0,352	0,383	0,447	0,511	0,543	0,607	0,639	0,703	0,767	0,799	0,863	0,927	0,959	1,023	1,055	1,119	1,182	1,214	1,278	1,310	1,374	1,438	1,470	1,534	1,598	1,630	1,694	1,726	1,790	1,854	1,886	1,949	1,981	2,045
1250	0,101	0,135	0,202	0,269	0,303	0,370	0,404	0,471	0,538	0,572	0,639	0,673	0,740	0,807	0,841	0,908	0,976	1,009	1,076	1,110	1,177	1,245	1,278	1,346	1,379	1,447	1,514	1,547	1,615	1,682	1,716	1,783	1,817	1,884	1,951	1,985	2,052	2,086	2,153
1300	0,103	0,138	0,207	0,276	0,310	0,379	0,414	0,483	0,552	0,586	0,655	0,690	0,759	0,828	0,862	0,931	1,000	1,034	1,103	1,138	1,207	1,276	1,310	1,379	1,414	1,483	1,552	1,586	1,655	1,724	1,759	1,827	1,862	1,931	2,000	2,034	2,103	2,138	2,207
1350	0,108	0,145	0,217	0,289	0,325	0,398	0,434	0,506	0,579	0,615	0,687	0,723	0,796	0,868	0,904	0,976	1,049	1,085	1,157	1,193	1,266	1,338	1,374	1,447	1,483	1,555	1,627	1,663	1,736	1,808	1,844	1,917	1,953	2,025	2,097	2,134	2,206	2,242	2,314
1400	0,114	0,151	0,227	0,303	0,341	0,416	0,454	0,530	0,606	0,643	0,719	0,757	0,833	0,908	0,946	1,022	1,098	1,135	1,211	1,249	1,325	1,400	1,438	1,514	1,552	1,627	1,703	1,741	1,817	1,892	1,930	2,006	2,044	2,119	2,195	2,233	2,309	2,346	2,422

Таблица 48. Значения коэффициентов местного сопротивления сетки ограждающей прямоугольного сечения С

A, мм \ B, мм	100	150	200	250	300	350	400	450	500	550	600	650	700	750	800	850	900	950	1000	1050	1100	1150	1200	1250	1300	1350	1400	1450	1500	1550	1600	1650	1700	1750	1800	1850	1900	1950	2000								
100	1,50	1,42	1,35	1,31	1,26	1,25	1,22	1,18	1,17	1,15	1,13	1,12	1,11	1,09	1,09	1,08	1,07	1,06	1,05	1,05	1,04	1,02	1,01	1,01	1,01	1,00	0,99	1,00	0,99	0,97	0,97	0,97	0,97	0,96	0,96	0,95	0,95	0,95	0,94	0,94							
150	1,42	1,36	1,30	1,26	1,22	1,18	1,16	1,13	1,12	1,10	1,09	1,07	1,06	1,05	1,04	1,03	1,02	1,01	1,01	1,00	0,99	0,98	0,97	0,97	0,96	0,95	0,95	0,94	0,93	0,93	0,93	0,93	0,93	0,92	0,92	0,92	0,91	0,91	0,91	0,90	0,90						
200	1,35	1,30	1,24	1,19	1,16	1,13	1,10	1,09	1,07	1,05	1,04	1,02	1,01	1,01	0,99	0,98	0,97	0,96	0,95	0,94	0,93	0,92	0,91	0,90	0,89	0,89	0,88	0,88	0,87	0,87	0,87	0,87	0,87	0,86	0,86	0,85	0,85	0,85	0,84	0,84	0,83	0,83					
250	1,31	1,26	1,19	1,15	1,12	1,09	1,07	1,05	1,03	1,01	1,01	0,99	0,98	0,97	0,96	0,95	0,94	0,93	0,93	0,92	0,91	0,91	0,90	0,89	0,89	0,88	0,88	0,87	0,87	0,86	0,86	0,85	0,85	0,84	0,84	0,84	0,84	0,83	0,83	0,83	0,82	0,82					
300	1,26	1,22	1,16	1,12	1,09	1,06	1,04	1,02	1,01	0,99	0,97	0,97	0,95	0,94	0,93	0,93	0,92	0,91	0,90	0,89	0,89	0,88	0,88	0,87	0,85	0,85	0,84	0,84	0,83	0,83	0,83	0,82	0,82	0,82	0,81	0,81	0,81	0,81	0,80	0,80	0,80	0,80					
350	1,25	1,18	1,13	1,09	1,06	1,04	1,01	1,00	0,98	0,97	0,95	0,94	0,93	0,92	0,91	0,90	0,89	0,88	0,88	0,87	0,87	0,85	0,84	0,83	0,83	0,82	0,81	0,81	0,80	0,80	0,80	0,80	0,80	0,80	0,80	0,80	0,80	0,79	0,79	0,79	0,78	0,78					
400	1,22	1,16	1,10	1,07	1,04	1,01	0,99	0,97	0,96	0,94	0,93	0,92	0,91	0,90	0,89	0,88	0,87	0,85	0,84	0,84	0,83	0,82	0,81	0,80	0,80	0,80	0,80	0,79	0,79	0,79	0,78	0,78	0,78	0,78	0,78	0,78	0,77	0,77	0,77	0,76	0,76	0,76					
450	1,18	1,13	1,09	1,05	1,02	1,00	0,97	0,96	0,94	0,93	0,92	0,90	0,89	0,89	0,88	0,87	0,85	0,84	0,84	0,83	0,82	0,81	0,80	0,80	0,80	0,79	0,79	0,78	0,78	0,77	0,77	0,77	0,76	0,76	0,76	0,76	0,76	0,76	0,75	0,75	0,75	0,74	0,74				
500	1,17	1,12	1,07	1,03	1,01	0,98	0,96	0,94	0,93	0,91	0,90	0,89	0,88	0,87	0,85	0,84	0,83	0,82	0,81	0,80	0,80	0,79	0,78	0,77	0,76	0,75	0,75	0,74	0,74	0,73	0,73	0,72	0,72	0,72	0,71	0,71	0,70	0,70	0,70	0,69	0,69	0,69	0,68	0,68			
550	1,15	1,10	1,05	1,01	0,99	0,97	0,94	0,93	0,91	0,90	0,89	0,88	0,87	0,84	0,84	0,83	0,82	0,81	0,80	0,80	0,79	0,78	0,77	0,76	0,75	0,75	0,74	0,74	0,73	0,73	0,72	0,72	0,71	0,71	0,70	0,70	0,69	0,69	0,68	0,68	0,68	0,67	0,67	0,67			
600	1,13	1,09	1,04	1,01	0,97	0,95	0,93	0,92	0,90	0,89	0,88	0,85	0,84	0,84	0,83	0,82	0,81	0,80	0,80	0,79	0,78	0,78	0,77	0,76	0,75	0,75	0,74	0,74	0,73	0,73	0,72	0,72	0,71	0,71	0,70	0,70	0,69	0,69	0,68	0,68	0,68	0,67	0,67	0,67			
650	1,12	1,07	1,02	0,99	0,97	0,94	0,92	0,90	0,89	0,88	0,85	0,84	0,84	0,83	0,82	0,81	0,80	0,80	0,79	0,78	0,78	0,77	0,76	0,75	0,75	0,74	0,74	0,73	0,73	0,72	0,72	0,71	0,71	0,70	0,70	0,69	0,69	0,68	0,68	0,68	0,67	0,67	0,67	0,66	0,66		
700	1,11	1,06	1,01	0,98	0,95	0,93	0,91	0,89	0,88	0,87	0,84	0,84	0,83	0,81	0,80	0,80	0,79	0,78	0,77	0,76	0,75	0,74	0,73	0,72	0,72	0,71	0,71	0,70	0,70	0,69	0,69	0,68	0,68	0,68	0,68	0,67	0,67	0,67	0,66	0,66	0,66	0,65	0,65	0,65			
750	1,09	1,05	1,01	0,97	0,94	0,92	0,90	0,89	0,87	0,84	0,84	0,83	0,81	0,80	0,80	0,79	0,78	0,77	0,76	0,75	0,74	0,73	0,72	0,72	0,71	0,71	0,70	0,70	0,69	0,69	0,68	0,68	0,68	0,68	0,67	0,67	0,67	0,66	0,66	0,66	0,65	0,65	0,65	0,64	0,64		
800	1,09	1,04	0,99	0,96	0,93	0,91	0,89	0,88	0,85	0,84	0,83	0,82	0,80	0,80	0,79	0,78	0,77	0,76	0,75	0,74	0,73	0,72	0,72	0,71	0,71	0,70	0,70	0,69	0,69	0,68	0,68	0,68	0,68	0,67	0,67	0,67	0,66	0,66	0,66	0,65	0,65	0,65	0,64	0,64	0,64		
850	1,08	1,03	0,98	0,95	0,93	0,90	0,89	0,87	0,84	0,83	0,82	0,81	0,80	0,79	0,78	0,77	0,76	0,75	0,74	0,73	0,72	0,72	0,71	0,71	0,70	0,70	0,69	0,69	0,68	0,68	0,68	0,68	0,67	0,67	0,67	0,66	0,66	0,66	0,65	0,65	0,65	0,64	0,64	0,64	0,63	0,63	
900	1,07	1,02	0,97	0,94	0,92	0,89	0,88	0,85	0,84	0,82	0,81	0,80	0,80	0,79	0,78	0,77	0,76	0,75	0,75	0,74	0,73	0,72	0,72	0,71	0,71	0,70	0,70	0,69	0,69	0,68	0,68	0,68	0,68	0,67	0,67	0,67	0,66	0,66	0,66	0,65	0,65	0,65	0,64	0,64	0,64	0,63	0,63
950	1,06	1,01	0,97	0,93	0,91	0,89	0,87	0,84	0,83	0,82	0,80	0,80	0,79	0,78	0,77	0,76	0,75	0,74	0,73	0,72	0,72	0,71	0,71	0,70	0,70	0,69	0,69	0,68	0,68	0,68	0,68	0,67	0,67	0,67	0,66	0,66	0,66	0,65	0,65	0,65	0,64	0,64	0,64	0,63	0,63	0,63	
1000	1,05	1,01	0,96	0,93	0,90	0,88	0,85	0,84	0,82	0,81	0,80	0,79	0,78	0,77	0,76	0,75	0,74	0,73	0,72	0,72	0,71	0,71	0,70	0,70	0,69	0,69	0,68	0,68	0,68	0,68	0,67	0,67	0,67	0,66	0,66	0,66	0,65	0,65	0,65	0,64	0,64	0,64	0,63	0,63	0,63	0,62	0,62
1050	1,05	1,00	0,95	0,92	0,89	0,87	0,84	0,83	0,81	0,80	0,79	0,78	0,77	0,76	0,75	0,74	0,73	0,72	0,72	0,71	0,71	0,70	0,70	0,69	0,69	0,68	0,68	0,68	0,68	0,67	0,67	0,67	0,66	0,66	0,66	0,65	0,65	0,65	0,64	0,64	0,64	0,63	0,63	0,63	0,62	0,62	
1100	1,04	0,99	0,94	0,91	0,89	0,87	0,84	0,82	0,81	0,80	0,79	0,78	0,77	0,76	0,75	0,74	0,73	0,72	0,72	0,71	0,71	0,70	0,70	0,69	0,69	0,68	0,68	0,68	0,68	0,67	0,67	0,67	0,66	0,66	0,66	0,65	0,65	0,65	0,64	0,64	0,64	0,63	0,63	0,63	0,62	0,62	
1150	1,02	0,98	0,94	0,91	0,88	0,85	0,84	0,82	0,80	0,80	0,78	0,77	0,76	0,75	0,74	0,73	0,72	0,72	0,71	0,71	0,70	0,70	0,69	0,69	0,68	0,68	0,68	0,68	0,67	0,67	0,67	0,66	0,66	0,66	0,65	0,65	0,65	0,64	0,64	0,64	0,63	0,63	0,63	0,62	0,62	0,62	
1200	1,01	0,97	0,93	0,90	0,88	0,84	0,83	0,81	0,80	0,79	0,78	0,76	0,75	0,74	0,73	0,73	0,72	0,71	0,71	0,70	0,70	0,69	0,69	0,68	0,68	0,68	0,68	0,67	0,67	0,67	0,66	0,66	0,66	0,65	0,65	0,65	0,64	0,64	0,64	0,63	0,63	0,63	0,62	0,62	0,62	0,61	0,61
1250	1,01	0,97	0,93	0,89	0,87	0,84	0,82	0,80	0,80	0,78	0,77	0,76	0,75	0,74	0,73	0,72	0,72	0,71	0,71	0,70	0,70	0,69	0,69	0,68	0,68	0,68	0,68	0,67	0,67	0,67	0,66	0,66	0,66	0,65	0,65	0,65	0,64	0,64	0,64	0,63	0,63	0,63	0,62	0,62	0,62	0,61	0,61
1300	1,01	0,97	0,92	0,89	0,85	0,84	0,82	0,80	0,79	0,78	0,76	0,75	0,74	0,73	0,72	0,72	0,71	0,71	0,70	0,70	0,69	0,69	0,68	0,68	0,68	0,68	0,67	0,67	0,67	0,66	0,66	0,66	0,65	0,65	0,65	0,64	0,64	0,64	0,63	0,63	0,63	0,62	0,62	0,62	0,61	0,61	
1350	1,00	0,96	0,92	0,89	0,85	0,83	0,81	0,80	0,79	0,77	0,76	0,75	0,74	0,73	0,72	0,72	0,71	0,71	0,70	0,70	0,69	0,69	0,68	0,68	0,68	0,68	0,67	0,67	0,67	0,66	0,66	0,66	0,65	0,65	0,65	0,64	0,64	0,64	0,63	0,63	0,63	0,62	0,62	0,62	0,61	0,61	
1400	1,00	0,95	0,91	0,88	0,84	0,83	0,80	0,80	0,78	0,77	0,76	0,75	0,74	0,73	0,72	0,72	0,71	0,71	0,70	0,70	0,69	0,69	0,68	0,68	0,68	0,68	0,67	0,67	0,67	0,66	0,66	0,66	0,65	0,65	0,65	0,64	0,64	0,64	0,63	0,63	0,63	0,62	0,62	0,62	0,61	0,61	

4. Приложения



Основные технические характеристики приводов

Типы применяемых электроприводов

Тип клапана	Тип электропривода	Время поворота, с, максимум	Масса, кг, не более
HELMER назначения «NO»	Пружинный возврат, питание 220 или 24 В, с терморазмыкающим устройством дублирующего действия (при указании в заказе)	пружина - 25; двигатель - 140	3,1
HELMER назначения «NZ»	Ревёрсивный привод «открыто/закрыто», питание 220 или 24 В	<30	2,1
HELMER назначения «D»	Ревёрсивный привод «открыто/закрыто», питание 220 или 24 В	<30	2.1

Технические характеристики электромагнитных приводов, используемых на противопожарных клапанах (кроме стенового исполнения) и дымовых клапанах (круглого сечения)

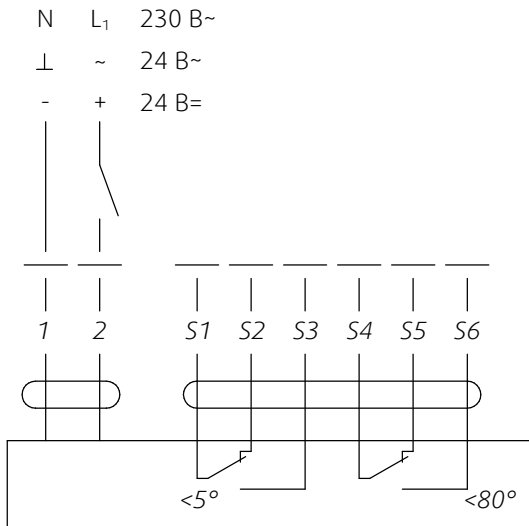
Технические характеристики	Значения
Напряжение питания	220/230 В ± 10%, 50 Гц 24 В ± 10%
Потребляемый ток (А), не более	1А (для 230В) 4,5А (для 24В)
Продолжительность включения	Кратковременное
Класс защиты	01 по ГОСТ 12.2.007.0-75
Категория защиты корпуса	IP 10
Вес	1,6 кг

Технические характеристики электромагнитных приводов, используемых на противопожарных клапанах (стенового исполнения) и дымовых клапанах (прямоугольного сечения)

Технические характеристики	Значения
Напряжение питания	220/230 В ± 10%, 50 Гц 24 В ± 10%
Потребляемый ток (А), не более	0,3А (для 230) 2,5А (для 24)
Продолжительность включения	Кратковременное
Класс защиты	01 по ГОСТ 12.2.007.0-75
Категория защиты корпуса	IP 42
Вес	0,65 кг

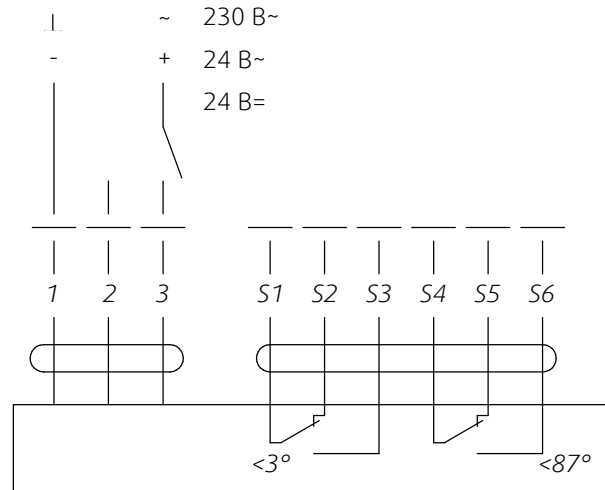
Электрические схемы подключения клапанов

Электрическая схема электропривода с пружинным возвратом



Возможно параллельное соединение нескольких приводов с учетом мощностей

Электрическая схема электропривода типа «открыто/закрыто»



Возможно параллельное соединение нескольких приводов с учетом мощностей

Электрическая схема электропривода с пружинным возвратом с ТРУ

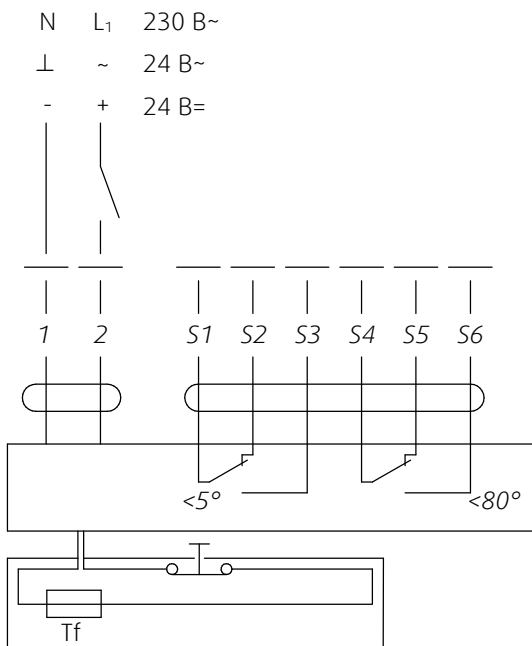
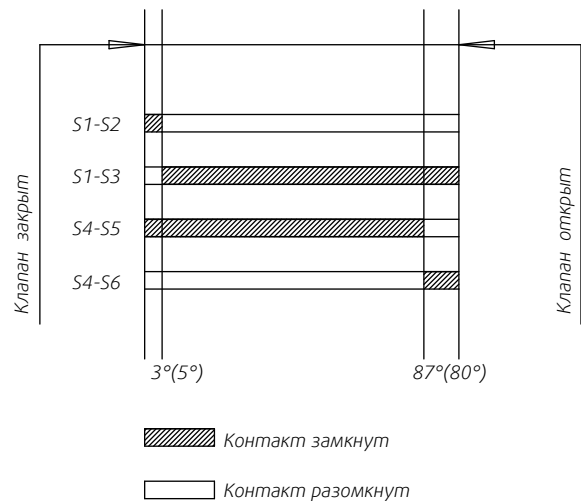
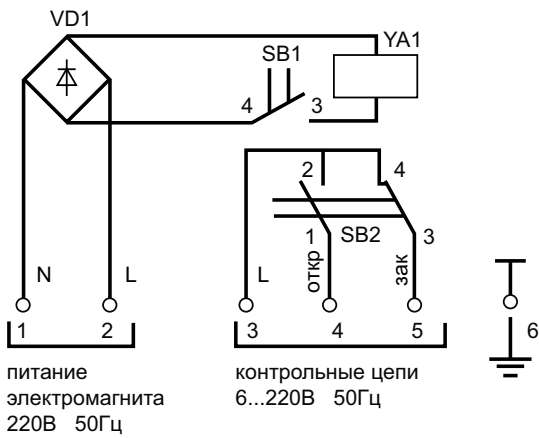


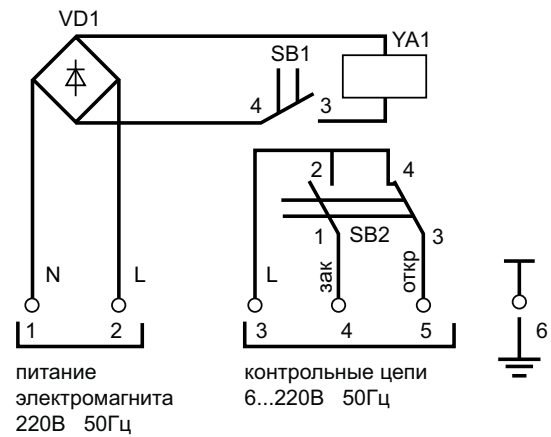
Диаграмма работы контактов



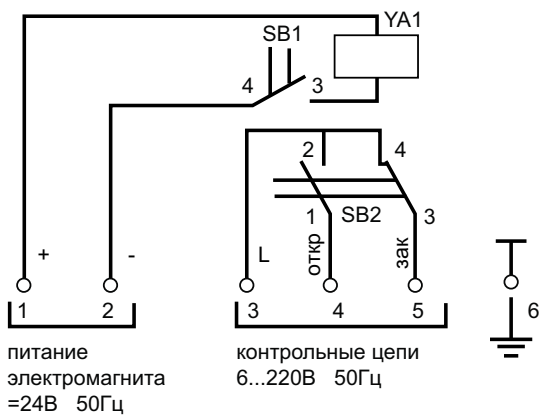
Электрическая схема электромагнитного привода на 220В нормально закрытых клапанов прямоугольного сечения канального типа и нормально закрытых и дымовых клапанов круглого сечения



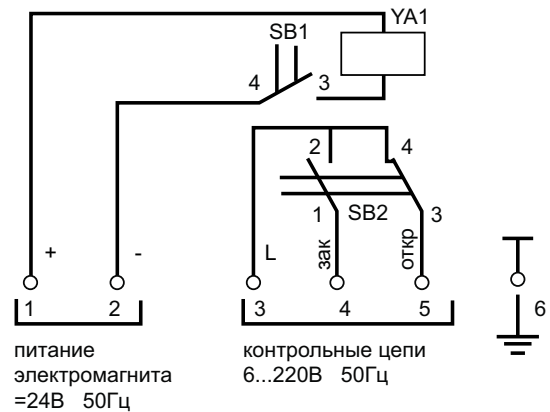
Электрическая схема электромагнитного привода на 220В нормально открытых клапанов прямоугольного сечения канального типа и нормально открытых клапанов круглого сечения



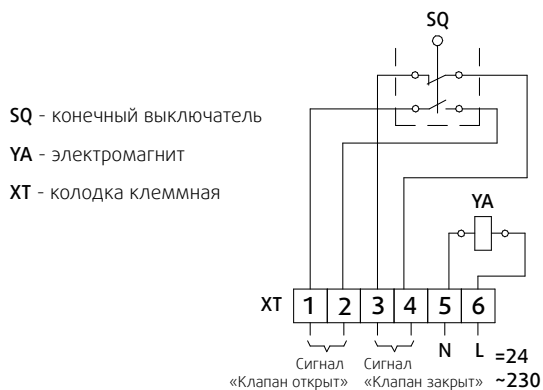
Электрическая схема электромагнитного привода на 24В нормально закрытых клапанов прямоугольного сечения канального типа и нормально закрытых и дымовых клапанов круглого сечения



Электрическая схема электромагнитного привода на 24В нормально открытых клапанов прямоугольного сечения канального типа и нормально открытых клапанов круглого сечения

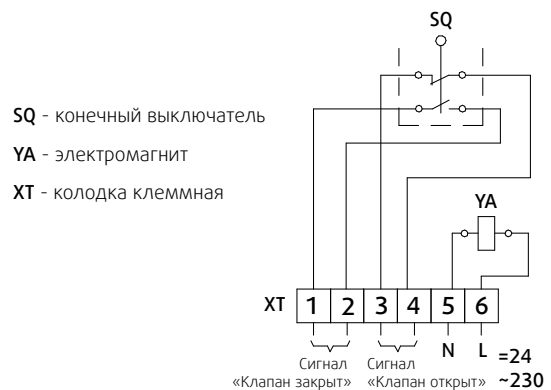


Электрическая схема электромагнитного привода дымовых клапанов прямоугольного сечения и нормально закрытых клапанов прямоугольного сечения стенового типа



SQ - конечный выключатель
YA - электромагнит
ХТ - колодка клеммная

Электрическая схема электромагнитного привода нормально открытых клапанов прямоугольного сечения стенового типа



SQ - конечный выключатель
YA - электромагнит
ХТ - колодка клеммная

Схема расключения кабелей электроприводов с возвратной пружиной в поставляемых (по заказу) клеммных коробках

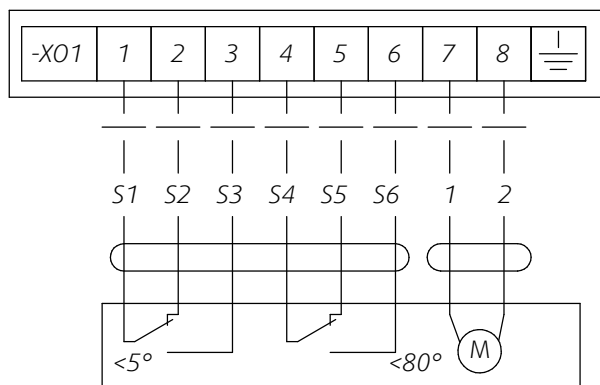
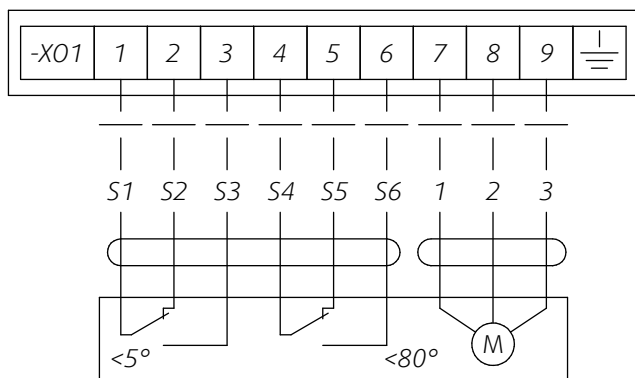


Схема расключения кабелей электроприводов типа «открыто/закрыто» в поставляемых (по заказу) клеммных коробках



Схемы кассетного (составного) исполнения клапанов

Двухсоставной клапан

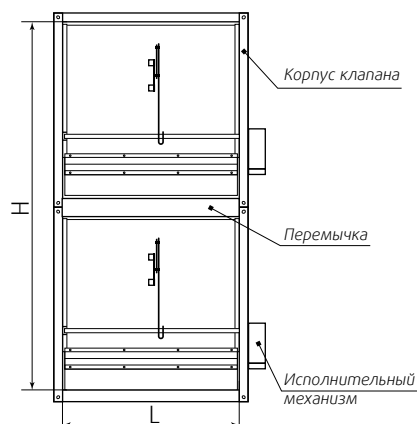


Рис. 14. Схема клапана HELMER в кассетном исполнении (двухсоставный клапан)

Четырехсоставной клапан

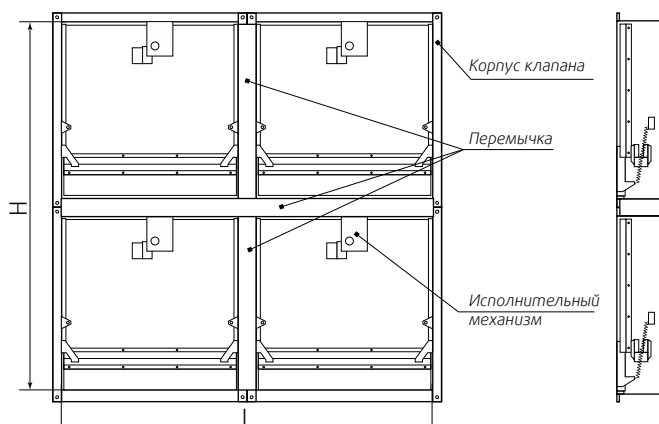


Рис. 15. Схема клапана HELMER в кассетном исполнении (четырёхсоставной клапан)

Схемы монтажа клапанов

Клапаны могут монтироваться как в капитальных стенах и перекрытиях, так и в легких строительных конструкциях. При монтаже клапана не допускается деформация его корпуса. До монтажа клапана необходимо завершение строительно-монтажных и отделочных работ в помещениях, где устанавливаются клапаны, во избежание попадания строительного мусора, краски, побелки и т.д. во внутреннюю полость клапана, на токоведущие элементы, что может нарушить работоспособность клапана.

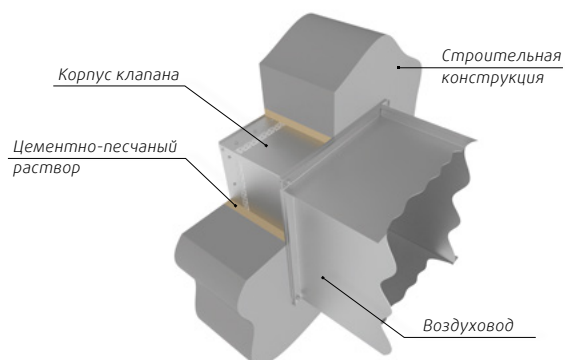
При установке клапана в проеме строительной конструкции заделку зазоров между корпусом клапана и ограждающими конструкциями необходимо производить цементно-песчаным раствором или бетоном.

При установке клапана вне проема строительной конструкции или при его стыковке с последней через отрезок воздуховода часть корпуса клапана до плоскости оси вращения лопатки +50 мм и указанный отрезок воздуховода подлежат дополнительной наружной теплозащите согласно проекта.

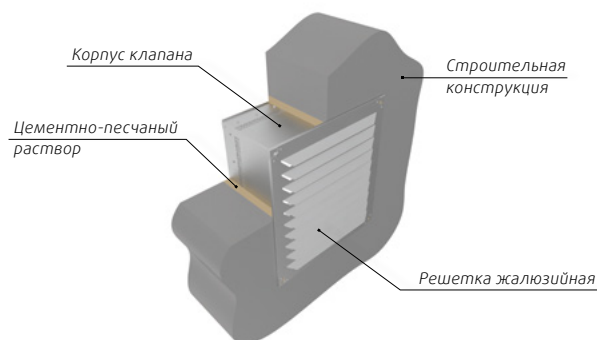
Для клапанов дымоудаления дополнительную теплоизоляцию можно не производить.

ВАЖНО!

Монтаж и обслуживание противопожарных и дымовых клапанов должны выполнять специалисты по монтажу и эксплуатации вентиляционных систем, придерживаясь при этом требований инструкции по охране труда.

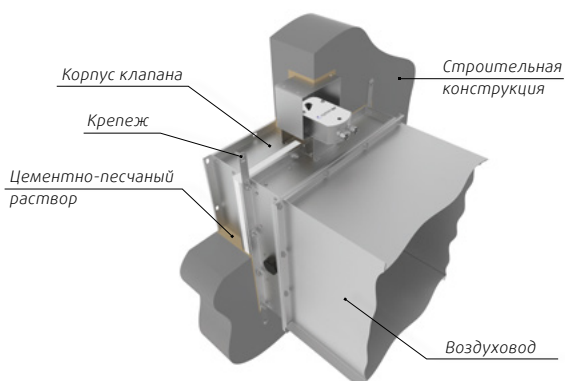


Вариант при присоединении воздуховода к клапану. Дополнительная необходимая изоляция воздуховода условно не показана (согласно проекту)

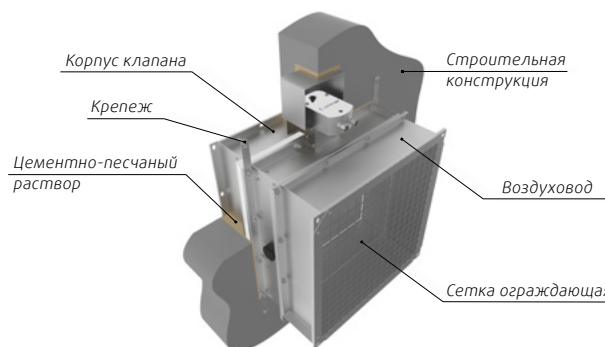


Вариант при присоединении к клапану навесного элемента в виде решетки / сетки

Рис. 16. Схема монтажа стенового клапана в проеме строительной конструкции



Вариант при присоединении воздуховода к клапану. Дополнительная необходимая изоляция воздуховода условно не показана (согласно проекту)



Вариант при присоединении к клапану навесного элемента в виде решетки / сетки

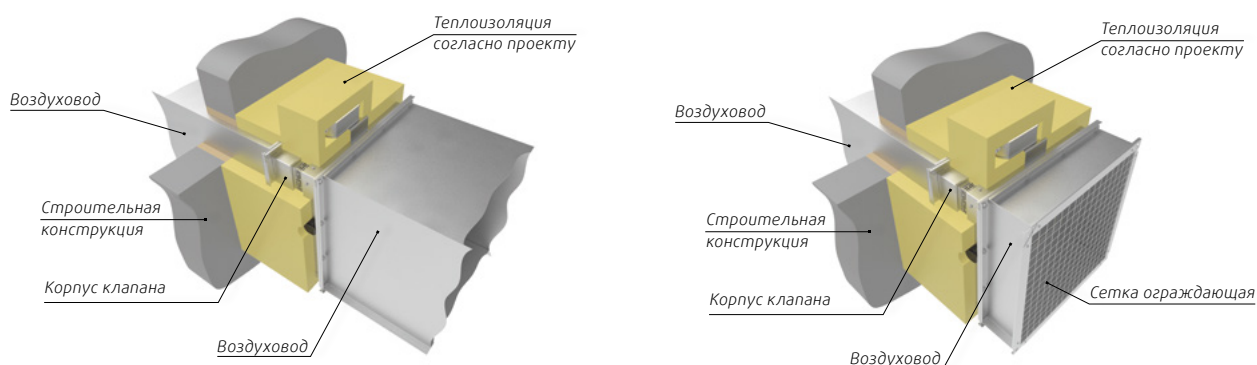
Рис. 17. Схема монтажа канального клапана прямоугольного сечения с возможностью стеновой заделки



Вариант при присоединении воздуховода к клапану.
Дополнительная необходимая изоляция воздуховода условно не показана (согласно проекту)

Вариант при присоединении к клапану навесного элемента в виде решетки / сетки

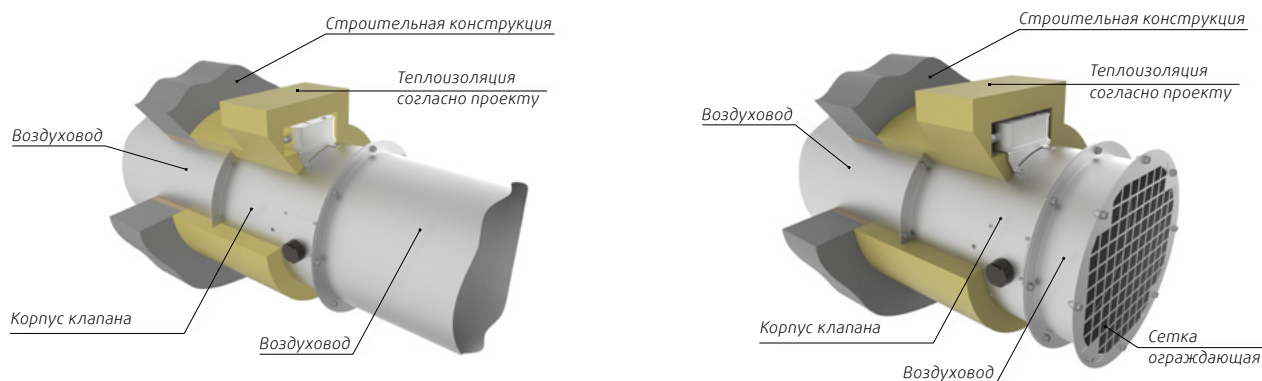
Рис. 18. Схема монтажа клапана круглого сечения с возможностью стеновой заделки



Вариант при присоединении воздуховода к клапану.
Дополнительная необходимая изоляция воздуховода условно не показана (согласно проекту)

Вариант при присоединении к клапану навесного элемента в виде решетки / сетки

Рис. 19. Схема монтажа канального клапана прямоугольного сечения вне проема строительной конструкции



Вариант при присоединении воздуховода к клапану.
Дополнительная необходимая изоляция воздуховода условно не показана (согласно проекту)

Вариант при присоединении к клапану навесного элемента в виде решетки / сетки

Рис. 20. Схема монтажа клапана круглого сечения вне проема строительной конструкции

Сервис

Компания Системэйр является поставщиком качественной продукции и стремится быть надежным партнёром. Основным критерием качества является бесперебойное функционирование оборудования и продолжительный срок службы. Поэтому мы предлагаем нашим клиентам широкий спектр услуг по сервисным решениям.

Компания Системэйр предлагает полный спектр услуг:

- Шеф-монтаж, пуско-наладка и ввод в эксплуатацию.
- Техническое обслуживание.
- Ремонт оборудования.
- Гарантийные и постгарантийные обязательства.
- Поставка запасных частей и комплектующих.
- Обучение и повышение квалификации.

Основные преимущества сервисной службы Системэйр:

- Высококвалифицированные специалисты, имеющие большой опыт в области диагностики, пуско-наладки и ремонта оборудования.
- Мобильные бригады, укомплектованные профессиональным инструментом и готовые к выполнению большинства видов мелкого, среднего ремонта и сервисного обслуживания на объекте клиента.
- Техническая поддержка, консультация клиентов по телефону и оперативная помощь.
- Ремонтный цех, оборудованный необходимым инструментом и стендом проверки оборудования любой сложности.
- Наличие расходных материалов и запчастей, необходимых для обслуживания и ремонта.
- Гарантия на все виды выполненных работ.

Своевременное обслуживание оборудования — это гарантия качества и безопасность.

Заключив контракт с нашей компанией, вы начнёте экономить средства и время за счёт снижения эксплуатационных расходов, своевременного планового технического обслуживания, сокращения времени простоя и количества поломок оборудования, поддержания оборудования в оптимальном состоянии с максимальным КПД.



© Системэйр 2024.

ООО Системэйр оставляет за собой право вносить любые изменения без предварительного уведомления.

Обновленную документацию, пожалуйста, смотрите на сайте www.syscool.ru.

ООО Системэйр не несет ответственности за возможные опечатки.

Москва +7 (495) 252-7277 | Санкт-Петербург +7 (812) 334-0140 | Екатеринбург +7 (343) 379-4767
Сервисный центр +7 (495) 252-7270 | Вологда +7 (8172) 33-0373 | Казань +7 (843) 279-3334
Красноярск +7 (391) 291-8727 | Краснодар +7 (861) 201-1678 | Набережные Челны +7 (8552) 92-8655
Новосибирск +7 (383) 335-8025 | Нижний Новгород +7 (831) 282-1525 | Ростов на-Дону +7 (863) 200-7008
Уфа +7 (347) 246-5193 | Калининград +7 (962) 266-7696 | Минск +375 (17) 277-2463

www.syscool.ru

Сайт с ассортиментом для российского рынка

Всю информацию по оборудованию для российского рынка, мы публикуем на нашем сайте www.syscool.ru.

Здесь вы найдете всю необходимую информацию по товарам, производимым в России и других странах, продолжающих поставки в РФ.

