



ПАСПОРТ

РЕГУЛЯТОР
РАСХОДА ВОЗДУХА

Модель:
Torne-R-Knob



1. Назначение:

Общепромышленный дроссель-клапан/регулятор расхода воздуха с ручным управлением Torne-R-Кnob предназначен для контроля и регулирования расхода воздуха в круглых воздуховодах.

Максимальная рабочая температура составляет 80°C при относительной влажности не более 80%.

Эксплуатация изделия должна быть прекращена при достижении предельного состояния или назначенного срока службы.

Не допускается использование данных изделий с механическими повреждениями, для монтажа в системах вентиляции влажных помещений, а также в составе вентиляционных систем помещений категории «А» и «Б» взрывопожароопасности, в местных отсосах взрывопожароопасных смесей, в составе систем, в которых перемещаются агрессивные среды по отношению к углеродистым сталям обыкновенного качества выше агрессивности воздуха, с запыленностью более 100 мг/м³, содержащие взрывчатые вещества и взрывоопасную пыль, липкие и волокнистые материалы, а также газопаровоздушные взрывоопасные смеси от технологического оборудования.

2. Устройство:

Клапаны изготовлены в соответствии с ТУ 4863-001-91530442-2009 из оцинкованной листовой стали соответствующей ГОСТ 12.2.003-91.

Ручка выполнена из пластика.

Специальная конструкция позволяет выставить необходимый расход воздуха без дополнительных инструментов.

Класс герметичности корпуса: А, класс герметичности крыла: 1 (без резинового уплотнения).

По запросу клапан может быть изготовлен из нержавеющей стали.

3. Комплектность поставки:

- дроссель-клапан канальный в сборе.

4. Меры безопасности при монтаже и обслуживанию:

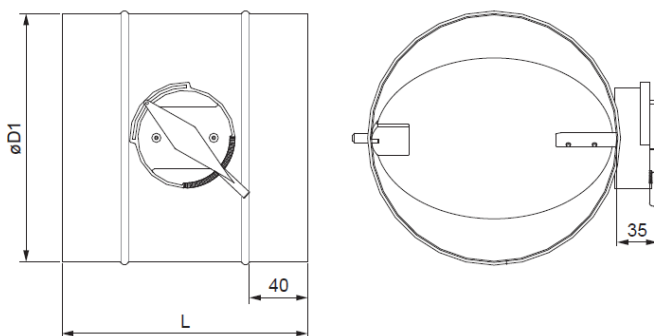
К монтажу и обслуживанию устройства допускаются квалифицированные технические специалисты, имеющие специализированное образование и изучившие устройство и эксплуатационную документацию обслуживаемого оборудования, а также прошедшие инструктаж по соблюдению правил техники безопасности.

Оборудование должно быть надёжно закреплено на монтажных системах. Не допускается производить монтажные работы при наличии острых кромок и углов на элементах вентиляционной системы.

5. Основные технические характеристики

Основные технические характеристики дроссель-клапана/регулятора представлены на официальном сайте www.systemair.ru.

Габаритные размеры регуляторов расхода воздуха:



Размер DN	L
100	220
125	
160	
200	
250	310
315	375

6. Транспортировка и хранение

Транспортировка данных изделий может осуществляться любым видом транспорта без ограничения расстояния в соответствии с правилами перевозок, действующими на этих видах транспорта.

При транспортировке и хранении необходимо предотвратить попадание любых видов осадков и намокание оборудования. Во избежание образования конденсата необходимо обеспечить хорошую циркуляцию воздуха в местах хранения.

При перевозке регуляторы закрепляют должным образом во избежание смещения оборудования и причинения механических повреждений.

Максимальное количество рядов по высоте при складировании - не более трех.

7. Гарантия изготовителя

Гарантийный срок эксплуатации оборудования составляет 12 месяцев с момента отгрузки при соблюдении условий эксплуатации, транспортировки и хранения.

Предприятие-изготовитель оставляет за собой право вносить изменения в изделие, не ухудшающие его технических характеристик, без отражения этих изменений в данном паспорте.