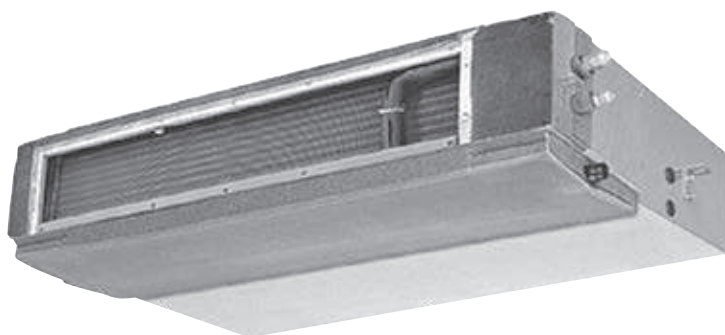


КАНАЛЬНЫЕ КОНДИЦИОНЕРЫ SYSTEMAIR

ИНСТРУКЦИЯ ПО МОНТАЖУ



SYSPLIT DUCT 18 HP Q N
SYSPLIT DUCT 24 HP Q N
SYSPLIT DUCT 36 HP R N
SYSPLIT DUCT 48 HP R N
SYSPLIT DUCT 60 HP R N

Благодарим Вас за покупку кондиционера.
Перед использованием внимательно прочтите данную инструкцию и сохраните ее.

1. Техника безопасности	3
2. Информация по монтажу	4
3. Принадлежности для проведения монтажа	5
4. Осмотр и обращение с кондиционером	6
5. Монтаж внутреннего блока	6
6. Монтаж наружного блока	11
7. Монтаж трубопровода	14
8. Установка дренажной системы	18
9. Подключение воздуховода свежего воздуха	20
10. Электроподключение	21
11. Информация для подключения электропитания	21
12. Режим тестирования	22
13. Правила утилизации	22
14. Сертификация	22

1. Техника безопасности

- Перед началом установки кондиционера, убедитесь, что Ваши действия соответствуют местному и международному законодательству.
- Храните Инструкцию по установке в доступном месте.
- Внимательно ознакомьтесь с данной Инструкцией перед установкой Кондиционера.
- В целях безопасности следуйте указанным в данной Инструкции правилам.

Предупреждения в данной инструкции разделены на 2 категории:



Описывает меры предосторожности, необходимые для предотвращения травмы или гибели человека, а также существенной порчи здания или прибора.



Описывает меры предосторожности, необходимые для предотвращения повреждения прибора.

После завершения установки кондиционера, убедитесь, что прибор функционирует правильно. Пожалуйста, проинструктируйте Пользователя на предмет управления и обслуживания кондиционера. Напомните ему, что следует сохранять данную Инструкцию вместе с Руководством пользователя.



Установку, ремонт и сервисное обслуживание прибора должен производить только опытный и квалифицированный персонал Продавца или сертифицированного технического центра.

- Внимательно следуйте данной Инструкции. Неправильная установка, ремонт и сервисное обслуживание оборудования могут привести к ударам током, короткому замыканию, утечке хладагента, возгоранию и другим повреждениям.
- Если кондиционер установлен в небольшом помещении, необходимо принять меры для предотвращения концентрации хладагента свыше безопасных пределов в случае его утечки. В случае превышения допустимой концентрации хладагента может произойти несчастный случай.
- Для установки кондиционера используйте приложенные детали и комплектующие.
- Устанавливайте кондиционер на прочную, устойчивую поверхность, способную выдержать его вес.
- Не устанавливайте кондиционер в помещениях с высокой влажностью.
- Кондиционер должен установлен на высоте не менее 2,3 м от уровня пола.
- Обесточьте электрическую сеть перед подключением кондиционера.
- Обеспечьте беспрепятственное подключение кондиционера к сетевой розетке.
- Дополнительные комплектующие должны быть промаркированы (буквами либо символами) с указанием направления потока хладагента.
- Для выполнения электроработ следуйте рекомендациям данной Инструкции, а также местным нормам. Используйте отдельный кабель и розетку. Недостаточная мощность электрической цепи или наличие повреждений могут повлечь удары током или возгорание.
- Используйте специализированный электрический кабель, проконтролируйте его жесткое соединение, зафиксируйте его хомутом, так, чтобы воздействие внешних факторов не повредило его. Некачественное соединение или фиксация могут повлечь удары током или возгорания.
- Крышка клеммной коробки должна быть надежно прикреплена к прибору. Это позволит избежать перегрева в местах соединения электрических проводов, а так же возгорания или ударов током.
- В случае повреждения кабеля электропитания обратитесь к Производителю или к авторизованной сервисной службе для его замены.
- Устройство защитного отключения, должно быть подключено к электрической сети.
- При монтаже трубопровода не допускайте попадания воздуха в трубопровод хладагента, так как это может повлечь за собой снижение работоспособности прибора. Повышенное давление в контуре охлаждения, может привести к возгоранию, а также травмировать человека.
- Не модифицируйте кабель электропитания и не используйте кабели других производителей. Не подключайте в розетку, отведенную для кондиционера, другие устройства. Это может повлечь за собой возгорание или удар током.

- При эксплуатации кондиционера в местности, подверженной сильным ветрам, тайфунам и землетрясениям, необходим специальный для такой местности монтаж. Неправильная установка кондиционера может привести к его падению и несчастным случаям.

- ⚠ **Если произошла утечка хладагента - немедленно проветрите помещение.** При контакте с огнем или источником тепла (обогреватель, кухонная плита, печь), хладагент может образовать ядовитые газы.
- Температура циркулирующего хладагента высока, пожалуйста, держите соединительный кабель вдали от медных труб.
- После завершения монтажных работ проверьте, нет ли утечки хладагента.

⚠ **Заземлите прибор:**

Не заземляйте прибор вблизи газовых или водяных труб, громоотводов или телефонных линий. Ненадлежащее заземление может привести к удару током.

Установите устройство защитного отключения. Его отсутствие может привести к удару током.

Сначала подключите межблочный кабель, затем – подключите кабель питания. Не подключайте кондиционер к сети, пока не будет закончена работа по монтажу трубопроводов и электрооборудования.

Для предотвращения образования конденсата установите дренажный шланг и обеспечьте его изоляцию.

Неправильная установка дренажного шланга может привести к протечке воды и порче имущества.

Устанавливайте внутренний и внешний блоки, электропроводку и трубопроводы как минимум на расстоянии 1 метра от телевизора/радио, чтобы предотвратить помехи изображения/звука или шум. В некоторых случаях, в зависимости от радиочастоты, дистанции в 1 метр может быть недостаточно, чтобы предотвратить помехи.

- ⚠ **Прибор не предназначен для эксплуатации детьми и людьми с ограниченными возможностями без присмотра.**

⚠ **Не устанавливайте кондиционер в помещениях:**

- где могут находиться масла, полученные из нефтяных фракций
- с повышенной концентрацией соли в воздухе (например, у берега моря)
- где в воздухе присутствуют ядовитые газы
- с сильными перепадами напряжения (например, рядом с заводами)
- в автобусах, в очень маленьких помещениях – кладовках, шкафах
- подверженных воздействию пара, летучих масел
- где присутствуют сильные электромагнитные волны
- рядом с горючими материалами и газами
- где присутствуют кислотные или щелочные испарения
- в других местах с нестандартными условиями

2. Информация по монтажу




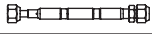






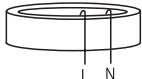
Для правильного монтажа кондиционера, пожалуйста, внимательно ознакомьтесь с данной Инструкцией.

- Монтаж кондиционера должен выполняться только квалифицированным персоналом.
- При монтаже наружного и внутреннего блоков, а также трубопровода хладагента будьте предельно внимательны и строго придерживайтесь рекомендаций данной Инструкции.
- При установке кондиционера на металлическую поверхность обеспечьте надежную изоляцию электропроводки в соответствии с местными стандартами.
- Перед подключением электропитания убедитесь, что все монтажные работы завершены и проведены правильно.
- Ввиду постоянного совершенствования оборудования в данное руководство могут быть внесены изменения без предварительного уведомления об этом.

2.1. Порядок установки кондиционера.

1. Выберите место для установки кондиционера.
2. Установите внутренний блок.
3. Установите наружный блок.
4. Выполните прокладку трубопровода.
5. Установите дренажный шланг.
6. Подключите кондиционер к источнику электропитания.
7. Протестируйте правильность работы кондиционера.



3. Принадлежности для проведения монтажа

	Название	Внешний вид	Количество
Монтажные фитинги, аксессуары для трубопровода	1. Тепло- и звукоизоляционная оболочка		2
	2. Обвязка для проводов		1
	3. Уплотнительный материал		1
	4. Капиллярная трубка		1
Фитинги для дренажа	5. Дренажный патрубок		1
	6. Уплотнительное кольцо		1
Пульт ДУ и держатель	7. Пульт ДУ		1
	8. Держатель		1
	9. Монтажный болт		2
	10. Батарейки питания		2
	11. Инструкция пользования пультом ДУ	—	1
Проводной контроллер с рамкой	12. Проводной контроллер	—	1
Магнитное кольцо (для некоторых моделей)	13. Магнитное кольцо (обмотайте электрические провода L и N)		1
Другое	14. Инструкция по монтажу	—	1
	15. Руководство пользователя	—	1

4. Осмотр и обращение с кондиционером

После доставки кондиционера тщательно проверьте упаковку. При обнаружении каких-либо повреждений, сразу же сообщите сервисной службе Производителя.

При перевозке/перемещении Кондиционера примите во внимание следующее:

1. Знак  означает «хрупко, необходимо бережное обращение».
2. Знак  означает «держать в вертикальном положении» - во избежание повреждения компрессора.
3. Прежде чем взять прибор в руки, определите место, куда его нужно будет переместить.
4. Перемещайте прибор в оригинальной упаковке.
5. Не поднимайте прибор за упаковочные ленты.

5. Монтаж внутреннего блока

5.1. Выбор места установки (рис. 5-1)

Внутренний блок должен быть установлен в надлежащем месте, отвечающем следующим требованиям:

- Наличие свободного пространства для монтажа и обслуживания прибора.
- Поверхность потолка, куда должен крепиться внутренний блок – строго горизонтальна и обладает достаточной прочностью, чтобы выдержать его вес.
- Отсутствие препятствий на пути входящего и выходящего воздушных потоков, минимальное влияние наружного воздуха.
- Воздушный поток может беспрепятственно распространяться по всему помещению.
- Обеспечен беспрепятственный доступ к трубопроводу хладагента и дренажному шлангу - для подключения и обслуживания прибора.
- Отсутствие прямого воздействия обогревателей.

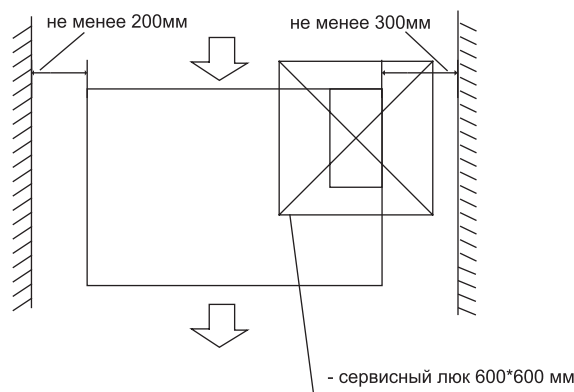



Рис. 5-1

-  **Устанавливайте внутренний и наружный блоки, электропроводку, трубопроводы как минимум на расстоянии 1 метра от телевизора/радио, чтобы предотвратить помехи изображения/звука или шумы. В некоторых случаях, в зависимости от радиочастоты, дистанции в 1 метр может быть недостаточно, чтобы предотвратить помехи.**

5.2. Установка блока

5.2.1. Монтаж подвесных болтов (x4, Ø10)

- Руководствуйтесь данными инструкции для определения расстояния между точками подвеса блока.
- Зафиксируйте подвесные болты.
- В зависимости от конструкции потолка и перекрытий может отличаться процесс установки прибора. В ряде нестандартных случаев проконсультируйтесь с соответствующей строительной организацией.
- Удостоверьтесь в том, что поверхность потолка, где должен быть установлен прибор, является горизонтальной и ровной. Укрепите потолочные перекрытия, во избежание возможных вибраций.
- Укоротите балку перекрытия, если это необходимо.
- Укрепите поверхность в месте установки прибора. Укрепите крышные балки.
- После выбора места установки кондиционера, расположите трубопроводы, дренажный шланг, внешние и наружные кабели согласно схеме их соединения (сделайте это перед тем, как будете располагать блоки кондиционера).
- Смонтируйте подвесные болты в зависимости от типа конструкции.



Убедитесь, что минимальный уклон дренажной линии – 1/100.

Деревянная конструкция: Расположите деревянный брусок над балками перекрытия, затем закрепите подвесные болты (рис. 5-2).

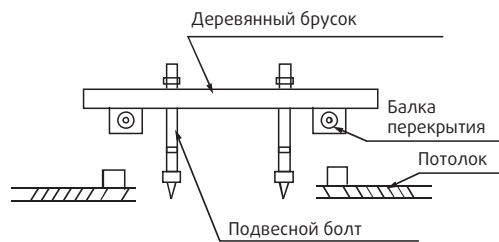


рис. 5-2

Новая бетонная конструкция: Вставка или бетонирование подвесных болтов (рис. 5-3).



рис. 5-3

Имеющаяся бетонная конструкция: Для более надежной фиксации установите подвесной кронштейн при помощи анкера в бетонную конструкцию на глубину 45-50 мм (рис. 5-4).



рис. 5-4

Стальная балка перекрытия: Установите и используйте как опору стальную угловую конструкцию (рис. 5-5):

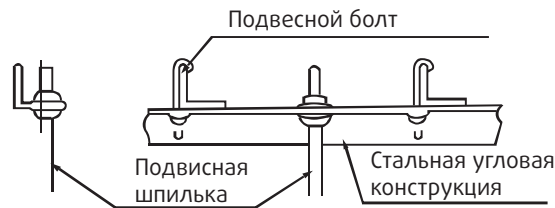


рис. 5-5

5.3. Установка внутреннего блока

- Подвесьте внутренний блок на подвесные болты и закрепите.
- Во избежание протечек убедитесь, что блок расположен горизонтально (используйте уровень) (рис. 5-6):

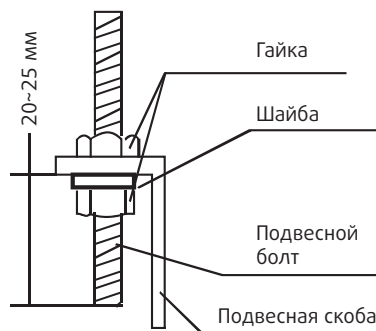


рис. 5-6

5.4. Установка воздуховодов и дополнительных аксессуаров

- Установите фильтр (опционально) в соответствии с размером воздухозаборного отверстия.
- Обеспечьте изоляцию соединения воздуховода и блока.
- Вход и выход воздушного потока должны находиться на расстоянии, обеспечивающим циркуляцию воздуха в помещении.
- Рекомендуется следующая схема соединений воздуховодов (рис. 5-7):

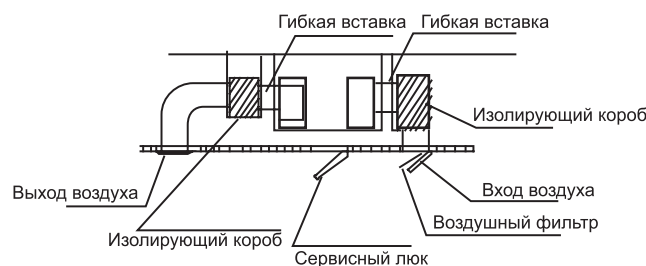


рис. 5-7

- Максимальная величина статического давления Вашей модели кондиционера указана в табл. 5.1:

Таблица 5.1

(Вт/ч) Модель	(Па) Статическое давление
18	0-100
24	0-100
36	0-160
48	0-160
60	0-160

- Вес воздуховода не должен передаваться на внутренний блок.
- Используйте гибкие вставки из негорючих материалов для уменьшения вибрации.
- Изолируйте воздуховод для того, чтобы избежать протечек конденсата и обеспечить дополнительную шумоизоляцию.

5.3.1 Расположение внутреннего блока

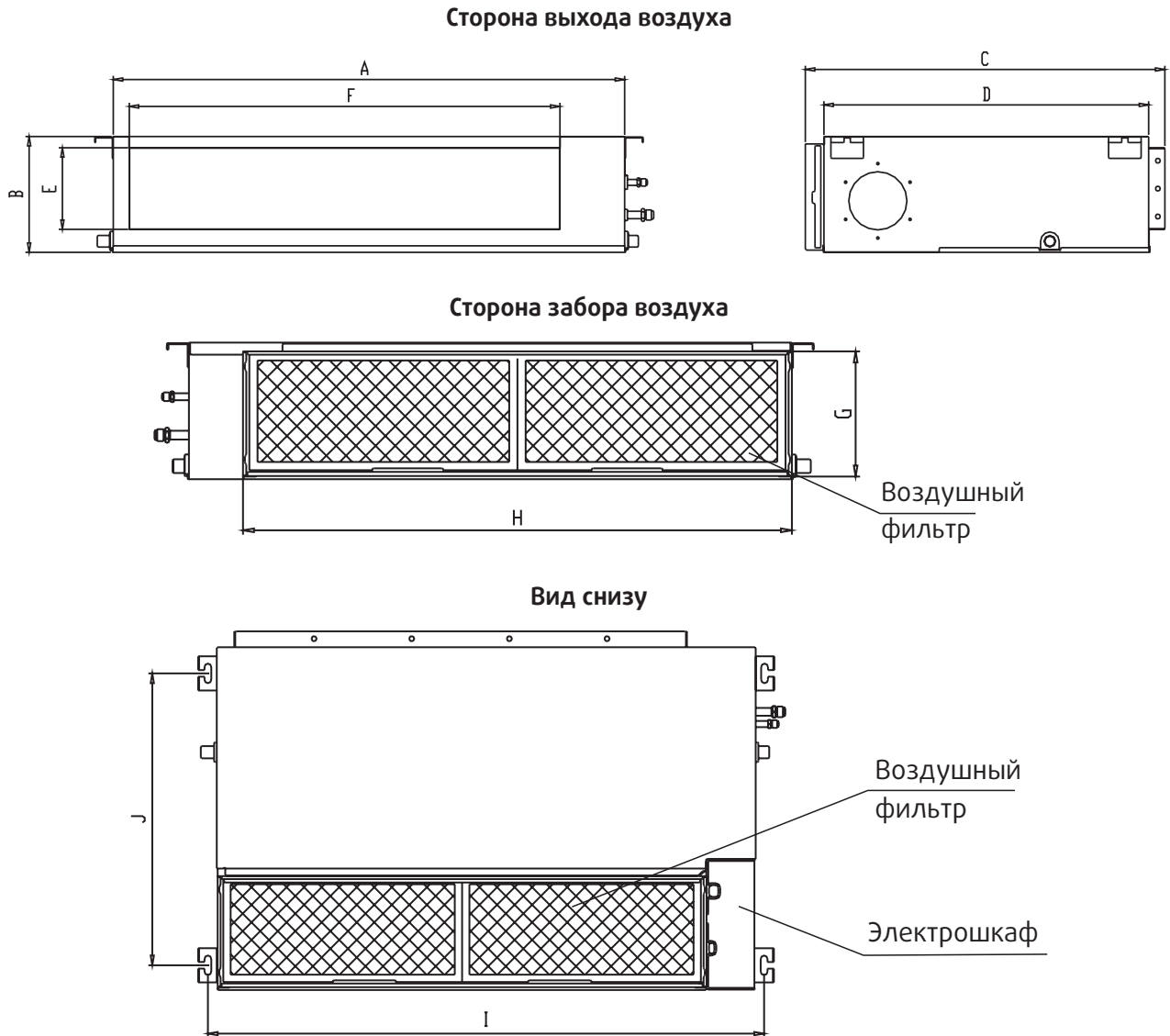
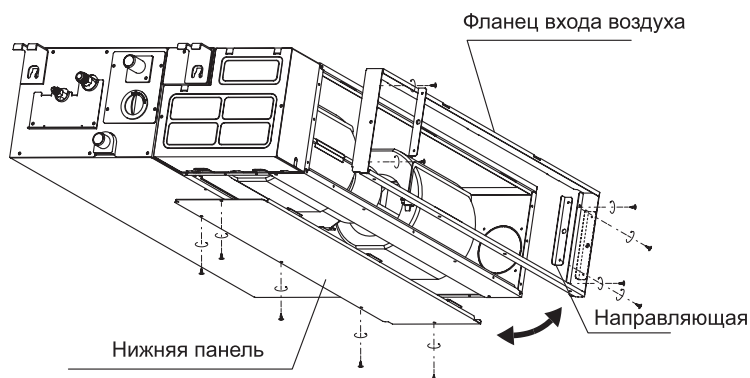


Таблица размеров:

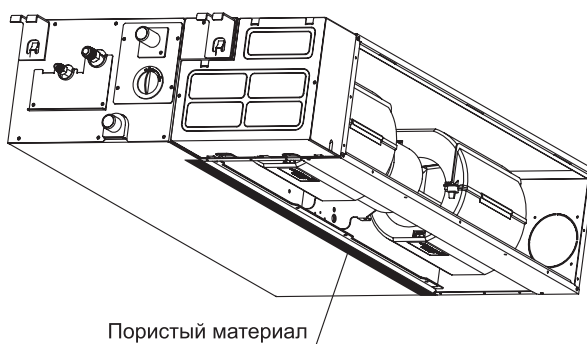
Модель	Габаритные размеры				Сторона раздачи воздуха		Сторона забора воздуха		Монтажные уши	
	A	B	C	D	E	F	G	H	I	J
18 K	880	210	674	600	136	706	190	782	920	508
24K-36K	1100	249	774	700	175	926	228	1001	1140	598
48K-60K	1200	300	874	800	227	1044	280	1101	1240	697

5.3.2. Изменение направления входа воздуха.

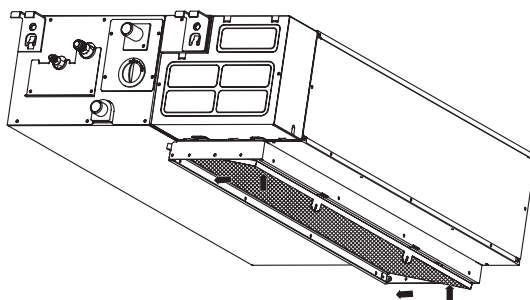
1. Снимите нижнюю панель и фланец, высвободите крепление направляющих.



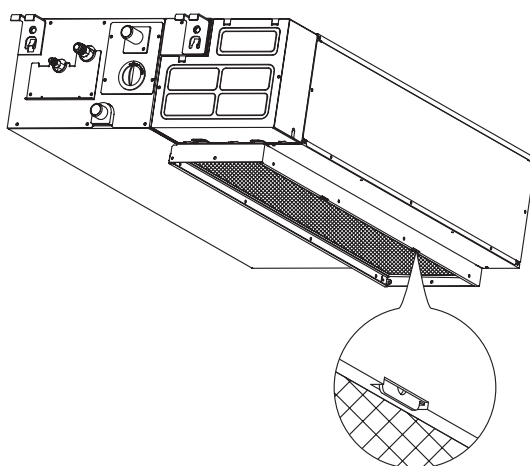
2. Приклейте пористый уплотнительный материал (поставляется в комплекте), как показано на рисунке ниже, после чего поменяйте местами панель и фланец.



3. Установите фильтр, закрепив его на фланце.

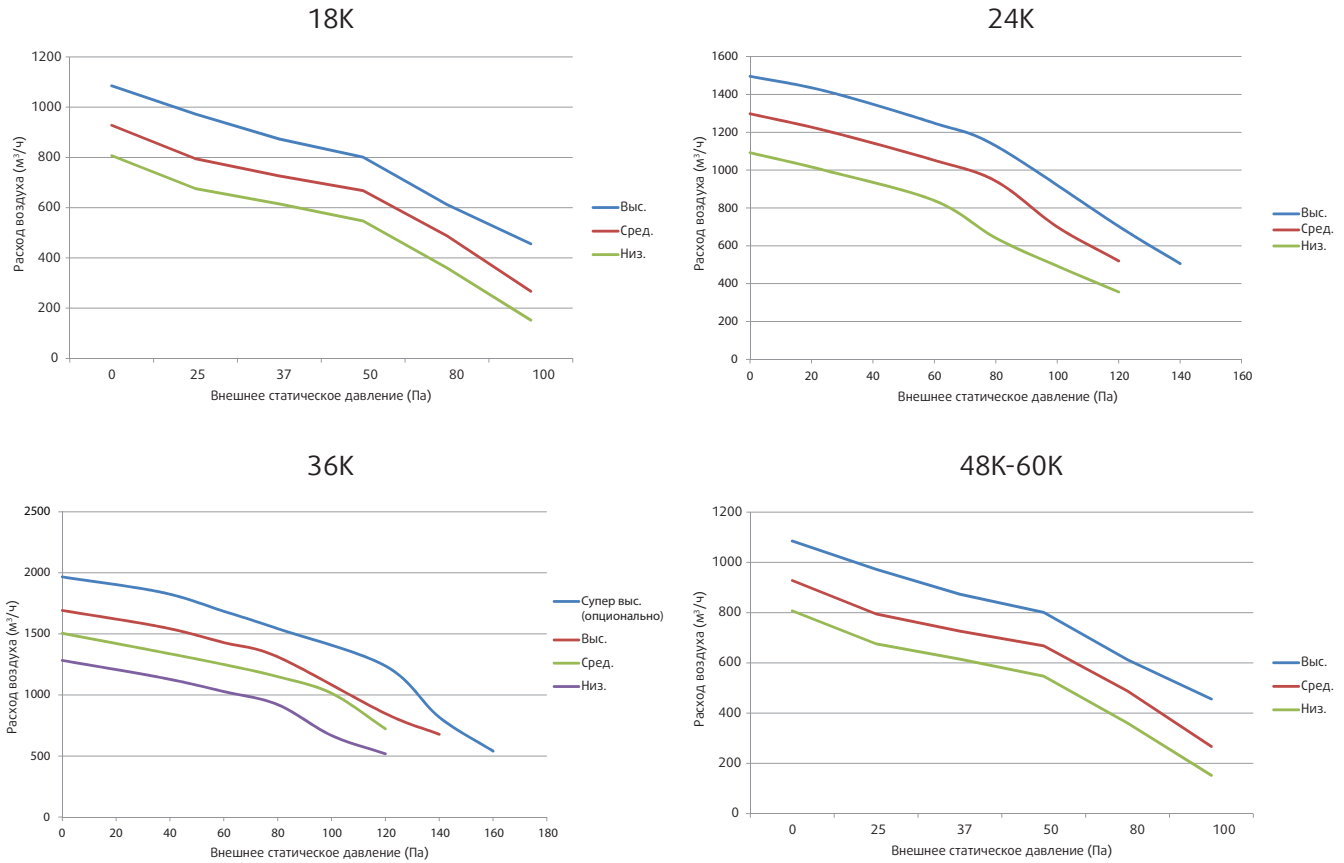


4. Закрепите фильтр в предусмотренных крепежных отверстиях на фланце.



! Данные, указанные в настоящей Инструкции несут описательный характер и могут отличаться от параметров приобретенного Вами кондиционера.

5.4. Диаграммы статического давления средненапорных канальных кондиционеров SYSPLIT DUCT



6. Монтаж наружного блока

6.1 Выбор места установки

Наружный блок должен быть установлен в месте, отвечающем следующим требованиям:

- Наличие свободного пространства для монтажа и обслуживания блока.
- Отсутствие преград на пути воздушного потока, отсутствие сильного ветра.
- Сухое, хорошо вентилируемое пространство.
- Поверхность, на которую будет установлен прибор, должна быть строго горизонтальной и достаточно прочной, чтобы выдержать его вес, не должна создавать дополнительный шум или вибрацию.
- Установка наружного блока в данном месте не создаст дискомфорт для соседних помещений.
- Обеспечена возможность беспрепятственной установки трубопровода и кабелей.
- В случае утечки хладагента не должна возникать опасность возгорания.
- Длина трубопровода между наружным и внутренним блоками не должна превышать допустимой, рекомендованной Производителем.

- Возможность беспрепятственного доступа к трубопроводу хладагента и дренажному шлангу - для подключения и обслуживания кондиционера.
- Отсутствие прямого воздействия обогревателей.
- Если наружный блок устанавливается с наветренной стороны (например, на побережье), его нужно располагать по длине (вдоль стены) или использовать защитные экраны, поддерживая, таким образом, эффективную работу вентилятора (рис. 6-1).
- По возможности, не устанавливайте наружный блок в местах попадания прямых солнечных лучей.
- В случае необходимости, установите экран, для защиты от сильных воздушных потоков.
- В процессе работы на обогрев, вода выводится из наружного блока. Конденсат должен беспрепятственно выводиться через соответствующий дренаж, чтобы не доставлять неудобств окружающим людям и объектам.
- Выберите место установки, чтобы блок не подвергался снежным заносам, скоплению листвы и прочим воздействиям окружающей среды. Если воздействий окружающей среды избежать невозможно, закройте блок чехлом.
- Располагайте внешний и внутренний блок как можно ближе друг к другу.
- По возможности, устраните какие-либо препятствия вокруг блока, чтобы ничего не мешало свободной циркуляции воздуха и не привело к потере производительности.
- Минимально допустимые расстояния, указанные на монтажной схеме могут быть неприменимы в ситуации закрытого пространства. Необходимо, чтобы 2 из 3 сторон наружного блока были свободны от каких-либо преград или конструкций. (Рис. 6-5)

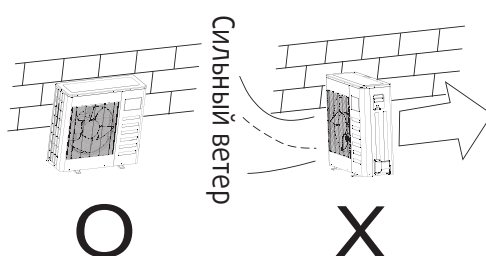
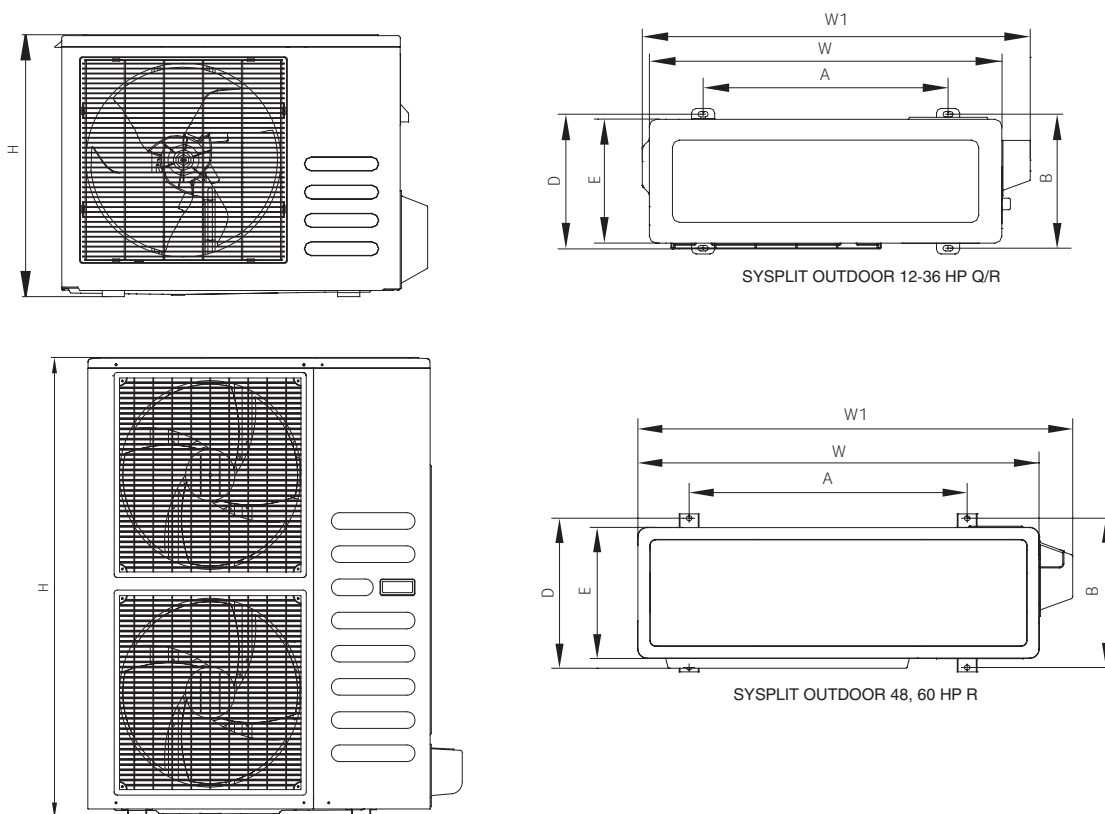


рис. 6-1

6.2. Габариты наружного блока



Монтажные размеры

	W	D	H	W1	A	B	E
SYSPLIT OUTDOOR 12 HP Q	770	300	555	840	487	298	286
SYSPLIT OUTDOOR 18 HP Q	770	300	555	840	487	298	286
SYSPLIT OUTDOOR 24 HP Q	845	363	702	914	540	350	335
SYSPLIT OUTDOOR 36 HP R (N)	946	410	810	1030	673	403	340
SYSPLIT OUTDOOR 48 HP R	900	350	1170	985	590	378	330
SYSPLIT OUTDOOR 60 HP R	900	350	1170	985	590	378	330

6.3. Пространство для установки и обслуживания

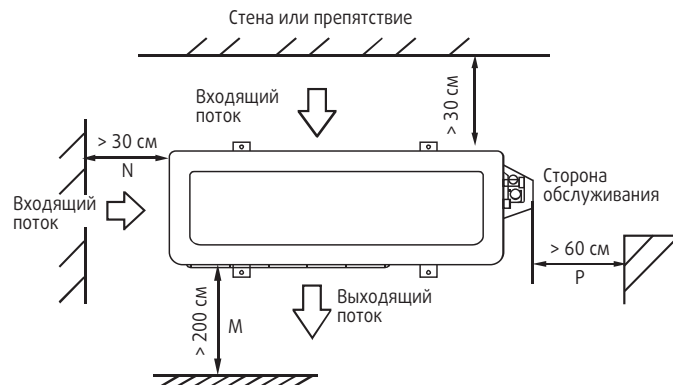


Рис. 6-5

 Схемы и изображения в данной инструкции носят описательный характер и могут немного отличаться от прибора, который Вы приобрели.

6.4. Перемещение и установка

- Будьте осторожны при подъеме блока с помощью строп, помните, что его физический центр не совпадает с центром тяжести.
- Никогда не удерживайте и не зажимайте решетку воздухозаборника, так как это может привести к ее деформации.
- Не прикасайтесь к вентилятору руками или какими-либо предметами.
- Не наклоняйте блок более чем на 45 градусов, не кладите его на боковую сторону.
- Обеспечьте прочное основание для размещения наружного блока (рис.6-6).

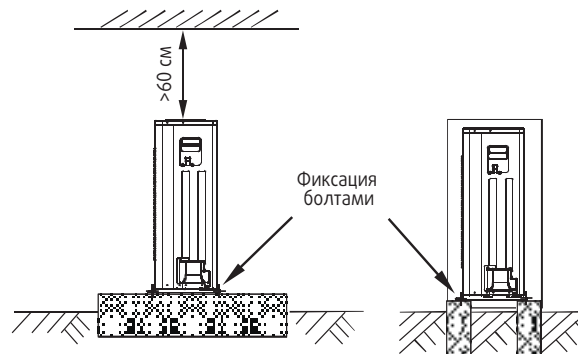


Рис. 6-6

6.4.1. Расположение прибора на бетонном основании

- Основание должно быть плоским и, желательно, выше уровня пола на 100-300 мм.
- Установите дренаж вокруг основания.
- Используйте анкера M10 для установки наружного блока.

- При установке наружного блока на крыше или на балконе следует избегать расположения дренажа в местах, где часто проходят люди, так как при низкой температуре дренажная вода может превратиться в лед, образуя скользкую поверхность.

7. Монтаж трубопровода

Убедитесь в том, что перепад высот между внутренним и наружным блоками, количество перегибов и длина труб хладагента, соответствуют следующим рекомендациям (табл. 7-1):

Таблица 7-1

Модель	Жидкостной трубопровод	Газовый трубопровод	Длина трубопровода (м.)	Максимальный перепад высот (м.)	Количество перегибов
18	Ø6.35 (1/4")	Ø12.7 (1/2")	25	15	< 15
24	Ø9.52 (3/8")	Ø15.9 (5/8")	25	15	
36	Ø9.52 (3/8")*	Ø19 (3/4")	30	20	
48	Ø9.52 (3/8")*	Ø19 (3/4")	50	25	
60	Ø9.52 (3/8")*	Ø19 (3/4")	50	25	

7.1. Монтаж трубопровода хладагента



Все работы должны выполняться сертифицированными техническими специалистами и должны соответствовать местным строительным нормам.

- Во время монтажа не допускайте попадания пыли, грязи и других посторонних частиц в систему трубопровода.
- Приступайте к монтажу трубопровода хладагента только после установки и надежной фиксации наружного и внутреннего блоков.
- Трубопровод хладагента должен быть сухим – не допускайте попадания влаги внутрь.
- Теплоизолируйте газовый и жидкостный трубопровод. Это позволит избежать протечки конденсата.
- В случае, если наружный блок находится выше внутреннего, производитель рекомендует установку маслоподъемных петель. Они устанавливаются в нижней части восходящих вертикальных участков хладагента, высотой от 2,5 метров. Если высота восходящего участка трубопровода более 7,5 метров, должна устанавливаться вторая маслоподъемная петля. В общем случае маслоподъемные петли необходимо монтировать через каждые 7,5 метров восходящего вертикального участка хладагента. При изготовлении маслоподъемной петли из стандартных отводов (угловых фитингов) следует иметь в виду, что ее размеры должны быть как можно меньше. Лучший вариант – приобретение стандартной маслоподъемной петли необходимого диаметра. При изготовлении маслоподъемной петли путем изгиба трубы, следует соблюдать требование, чтобы полная длина петли не превышала 8 диаметров трубопровода.

1. Просверлите в стене отверстие соответствующее диаметру гильзы для стенного отверстия, затем установите гильзу.
2. С помощью изоляционной ленты соедините вместе соединительные трубы и электрокабеля. Пропустите получившийся пучок через гильзу стенного отверстия снаружи внутрь. Соблюдайте осторожность, чтобы не повредить трубы.
3. Соедините трубы хладагента, руководствуясь разделом 7.1.1.
4. Откачайте воздух из труб с помощью вакуумного насоса, руководствуясь разделом 7.2.
5. Откройте запорные вентили наружного блока, чтобы обеспечить соединение труб хладагента внутреннего и наружного блоков.

* В зависимости от комплектации диаметр жидкостной линии может составлять Ø12.7мм (1/2"). Уточняйте у менеджера.

6. Убедитесь в отсутствии утечек хладагента с помощью мыльного раствора или течеискателя.
7. Закройте соединение в месте подвода трубопровода к внутреннему блоку с помощью звуко- и тепло-изолирующего материала и оберните соединение изоляцией для труб, чтобы предотвратить протечку конденсата.

⚠ Убедитесь, что изоляционный материал покрывает газовый и жидкостный трубопровод, а также все соединения. Неполная изоляция может привести к образованию конденсата.

7.1.1. Соединение труб

■ Произведите развальцовку

- Правильно обрежьте трубу при помощи трубореза (рис. 7-1).

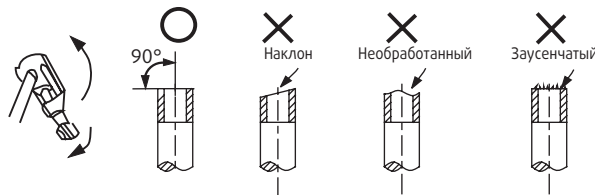


Рис. 7-1

- Наденьте конусную гайку на трубу и развальцуйте трубу.
- Определите размер раструба, основываясь на таблице 7-2.

Таблица 7-2

Диаметр трубы	Крутящий момент затяжки резьбового соединения, Н.м.	Размер раструба (мм)		Форма раструба
		мин.	макс.	
Ø 6.4	15 - 16 Н.м.	8.3	8,7	
Ø 9.5	25 - 26 Н.м.	12	12,4	
Ø 12.7	36 - 36 Н.м.	15.4	15,8	
Ø 15.9	45 - 47 Н.м.	18.6	19	
Ø 19.1	15 - 16 Н.м.	22.9	23,3	

- Снимите защитную и сервисную панели.
- Снимите защитную панель запорных вентилей.
- Сначала подсоедините трубопровод к внутреннему блоку, затем – к наружному. Сгибайте трубу аккуратно, чтобы не повредить ее (рис. 7-2). При необходимости воспользуйтесь трубогибом.
- Угол сгиба не должен быть меньше 90 градусов.
- Желательно производить изгиб посередине трубы. Чем больше радиус изгиба, тем лучше.
- Не сгибайте трубу более 3-х раз.
- Смажьте посадочную поверхность трубы и конусную гайку маслом, заверните гайку на 3-4 оборота рукой, прежде чем окончательно ее затянуть.
- При затяжке используйте гаечный и динамометрический ключи, соблюдая крутящий момент, указанный в таблице 7-2.

Сгибайте трубу при помощи больших пальцев



Мин. радиус – 100 мм

Рис. 7-2

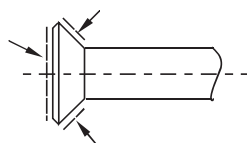


Рис. 7-3

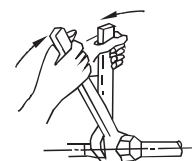


Рис. 7-4

⚠ Чрезмерная затяжка может повредить развальцованный участок, слишком слабая – привести к протечке. После окончания соединительных работ, проверьте, нет ли утечки газа.

7.2. Откачивание воздуха с помощью вакуумного насоса.

7.2.1. Запорный вентиль.

Открытие запорного вентиля:

- Снимите колпачок и с помощью шестигранного ключа, поверните вентиль против часовой стрелки.
- Отпирайте вентиль до упора. Не применяйте излишнюю силу, так как это может повредить вентиль. Всегда используйте специализированные инструменты.
- Убедитесь, что надежно затянули вентиль.

Закрывание запорного вентиля:

- Снимите колпачок и, при помощи шестигранного ключа, поверните запорный вентиль по часовой стрелке.
- Надежно затяните вентиль, пока он не соприкоснется с основным корпусом.
- Убедитесь, что надежно затянули вентиль. Определите необходимую силу затяжки исходя из таблицы 7-3.

Таблица 7-3

Момент затяжки резьбового соединения (н*м) (для закрывания поворот по часовой стрелке)			
Размер запорного вентиля	Запорный вентиль		Колпачок клапана
Ø 6.4	5-7	шестигранный ключ 4 мм	13.5 - 16.5
Ø 9.5			18 - 22
Ø 12.7	7-9	шестигранный ключ 6 мм	15.4
Ø 15.9	9-11		23-27
Ø 19.1	11-13		35 - 40
			11.5 - 13.9

⚠ Для обслуживания соединений трубопровода всегда используйте сервисный шланг. После того, как Вы зафиксировали колпачок, убедитесь в том, что нет протечки.

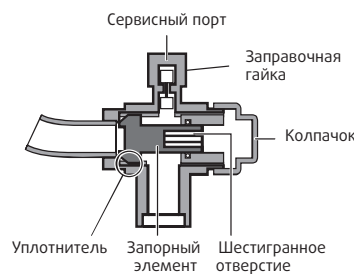


Рис. 7-5

7.3. Использование вакуумного насоса

- Убедитесь, что запорные вентили А и В закрыты. Ослабьте и снимите заправочные гайки запорных вентилях А и В. Подсоедините сервисный шланг манометра к заправочному отверстию вентиля А.
- С другой стороны подсоедините сервисный (заправочный) шланг манометра к вакуумному насосу.
- Полностью откройте ручку "Lo" (низ.) манометра.
- Включите вакуумный насос. Начав откачивание воздуха, слегка ослабьте заправочную гайку вентиля В и убедитесь, что воздух попадает внутрь (при этом рабочий шум вакуумного насоса слегка меняется, а вакуумметр показывает минусовое значение). Затем затяните заправочную гайку.
- Удаление воздуха следует проводить не менее 15 минут до тех пор, пока показатель вакуумметра не достигнет отметки -76 см рт.ст.(-1x105 Па). После окончания откачки воздуха полностью закройте ручку "Lo" манометра и выключите вакуумный насос.
- Ослабьте и снимите колпачки запорных вентилях А и В, чтобы полностью их открыть. Затем снова наденьте колпачки.
- Снимите сервисный шланг с запорного вентиля А и плотно затяните гайку.

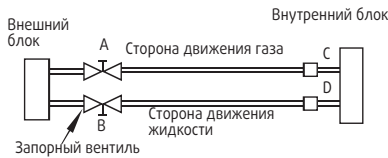


Рис. 7-6

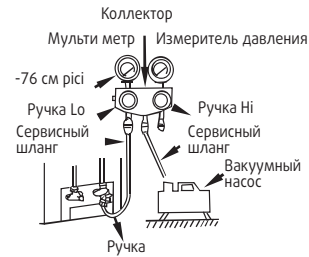


Рис. 7-7

7.4. Дозаправка хладагента

7.5. Схема соединения

⚠ Дозаправку хладагента необходимо производить только после окончания соединения трубопровода.

- Хладагент может быть заправлен только в том случае, если произведен тест на отсутствие утечки и вакуумирование.
- Необходимо строго соблюдать все правила безопасности, ввиду опасности жидкого фреона.
- Заправка неподходящим хладагентом может привести к взрыву и несчастному случаю, всегда будьте уверены, что используете надлежащий хладагент.
- Открывайте баллоны, содержащие хладагент медленно.
- Всегда используйте защитные перчатки, а также защитите свои глаза.
- Наружный блок заправлен хладагентом на заводе. Рассчитайте необходимое количество для дозаправки, основываясь на диаметре и длине жидкостного трубопровода между наружным и внутренним блоками.

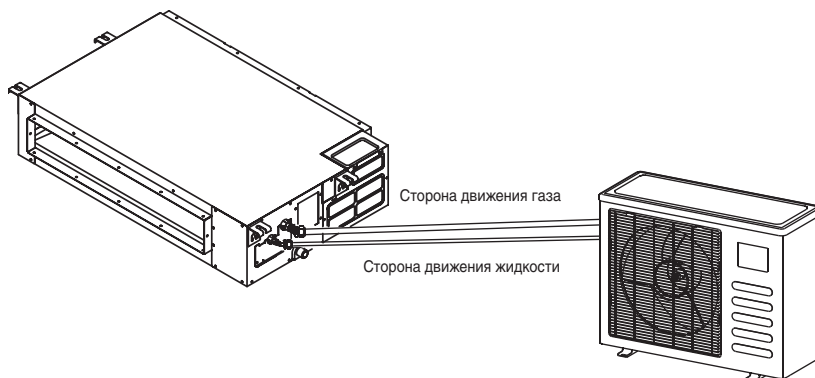
Таблица 7-4

Диаметр трубопровода L (мм.)	Расчет количества хладагента (L - более 5 м в одну сторону)	Расчет количества хладагента (L - менее 5 м в одну сторону)
Ø 6.4	0,011 кг/м x (L-5)	—
Ø 9.5	0,030 кг/м x (L-5)	—
Ø 12.7	0,060 кг/м x (L-5)	—

Если в результате расчета по таблице получено отрицательное значение R, то дозаправку хладагента производить не следует.

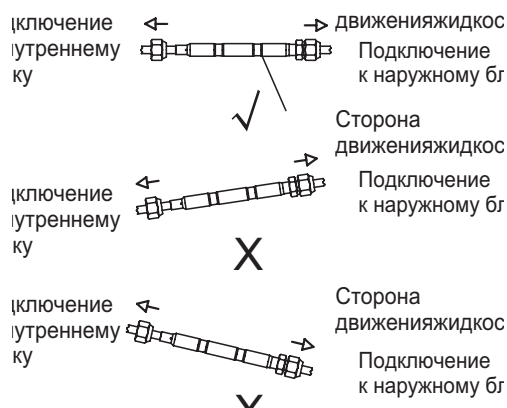
⚠ Проверьте, что все соединения трубопровода надежно изолированы. Недостаточная изоляция соединений может привести к протечкам конденсата.

7.5. Схема соединения



⚠ Пожалуйста, приобретайте фитинги, соответствующие требованиям, указанным в инструкции.

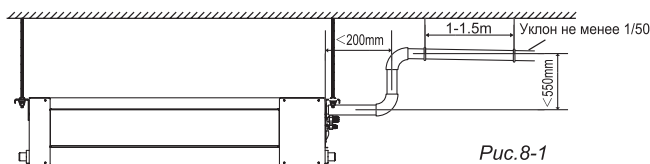
Руководствуйтесь схемами при установке Кондиционера:



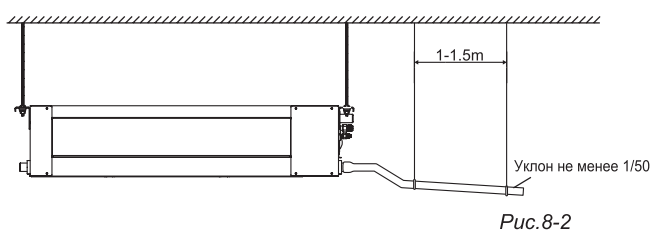
8. Установка дренажной системы

- В качестве дренажного шланга можно использовать полиэтиленовую трубу (внутренний диаметр – 25 мм, внешний – 29-31 мм). Труба не входит в комплектацию.
- Закрепите дренажный шланг к выходному отверстию патрубка дренажного насоса с помощью соединительного фитинга. При удлинении дренажного шланга обеспечьте дополнительную изоляцию соединительных фитингов. Это позволит избежать протечек.
- Дренажный шланг и дренажный патрубок внутреннего блока должны быть надежно изолированы, что предотвратит образование конденсата на дренажной линии.
- Расположите дренажный шланг под уклоном не менее 1/50. Избегайте неровных поверхностей и скопления воды.
- Слишком сильное натяжение дренажного шланга может привести к смещению блока. Интервал крепления дренажного шланга - 1-1,5 м. Вы также можете закрепить дренажный шланг вместе с трубопроводом хладагента.
- Используйте опоры-фиксаторы, а также другие методы крепления, чтобы избежать провисания дренажного шланга, если дренажная линия очень длинная.
- Если дренажный шланг расположен выше патрубка дренажного насоса, то шланг необходимо расположить вертикально. Перепад высоты должен быть не более 550 мм, иначе может произойти выливание воды при остановке кондиционера (только для кондиционеров с встроенным дренажным насосом).
- Выход воды из дренажного шланга должен быть свободным, не погружайте его в воду. Если Вы направляете дренажный шланг в канализационный водосток, организуйте сифон, чтобы неприятные запахи не попали внутрь помещения.

Кондиционер со встроенным дренажным насосом



Кондиционер без дренажного насоса

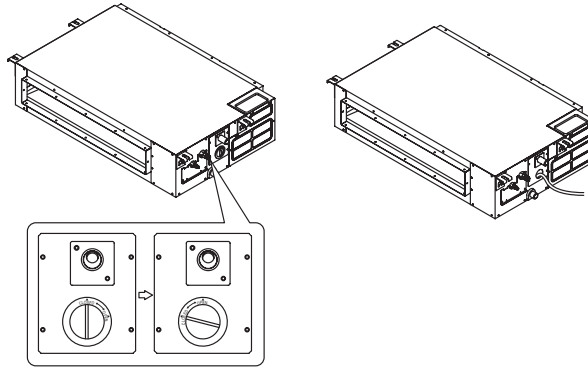


8.1.2 Тестирование дренажной системы внутреннего блока

- Проверьте целостность дренажного шланга.
- В строящемся здании проверку дренажного шланга на протечки необходимо проводить перед установкой подвесного потолка.

Кондиционер со встроенным дренажным насосом:

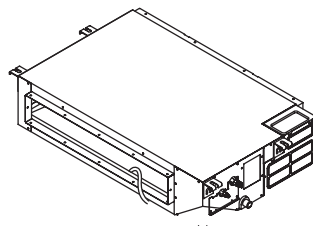
1. Снимите крышку с отверстия для тестирования и налейте через него около 2 л воды.



2. Включите кондиционер и установите его в режим охлаждения. Прислушайтесь к звуку работы дренажного насоса. Проверьте, как сливается вода из дренажного шланга (в зависимости от длины шланга задержка слива конденсата в дренаж может составить до 1 минуты). Кроме того, проверьте герметичность соединений.
3. Остановите кондиционер, отключите электропитание, закройте крышку тестового отверстия.

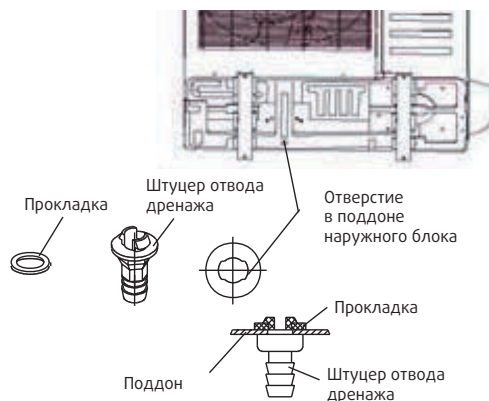
Кондиционер без дренажного насоса:

1. Снимите крышку с отверстия для тестирования и налейте через него около 2 л. воды. Убедитесь, что вода беспрепятственно проходит по дренажному шлангу.



8.2 Установка дренажного патрубка наружного блока

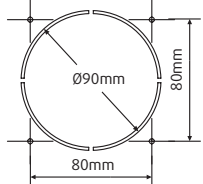
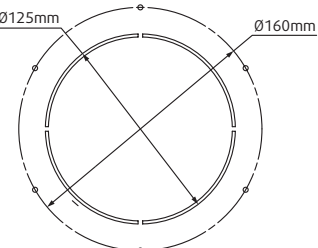
- Наденьте уплотняющую прокладку на дренажный патрубок, вставьте патрубок в дренажное отверстие наружного блока, поверните патрубок на 90 градусов и зафиксируйте его.



9. Подключение воздуховода свежего воздуха

Размеры:

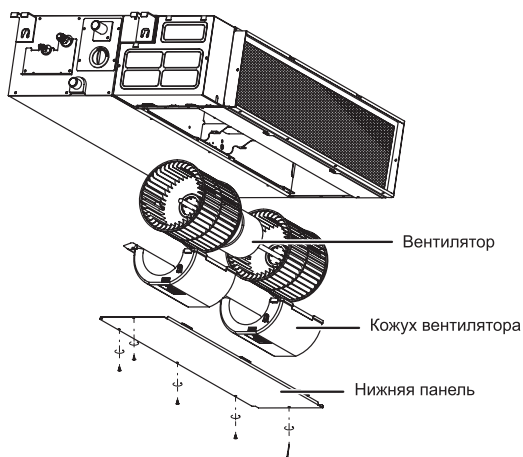


Модель	
12-24	30-60
 <p>Ø90mm 80mm 80mm</p>	 <p>Ø125mm Ø160mm</p>

9.1 Обслуживание вентилятора и дренажного насоса

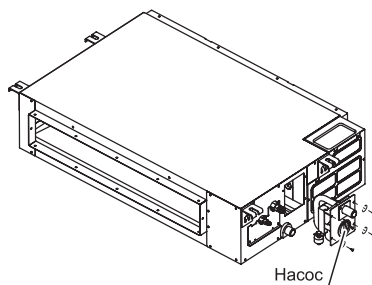
9.1.1 Обслуживание вентилятора

1. Снимите вентиляционную панель
2. Снимите корпус вентилятора
3. Снимите привод



9.1.2 Обслуживание насоса (опция)

1. Ослабьте крепежные болты дренажного насоса.
2. Отключите насос от источника питания, отключите кабель реле уровня воды.
3. Снимите насос.

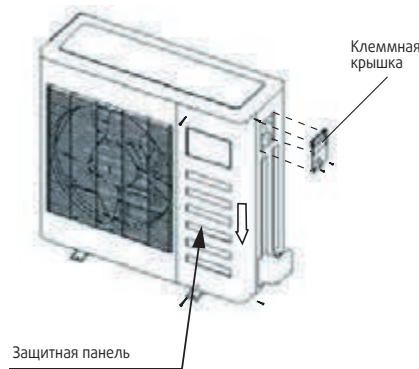


10. Электроподключение

- Электроподключение должно быть осуществлено в соответствии со всеми местными стандартами.
- Устройство должно быть подключено к отдельной линии электропитания.
- Источник электропитания Устройства должен быть заземлен, в свою очередь заземление должно соединяться с заземлением внешнего и внутреннего блоков.
- Работа по подключению электропитания должна быть выполнена квалифицированным специалистом согласно схеме электропроводки.
- Убедитесь, что силовая электропроводка и сигнальная электропроводка не перекручены между собой, во избежание перекрестных помех.
- Проверьте правильность подключения электропроводки перед включением питания.

10.1 Подключение кабеля

- Снимите защитную панель, если она отсутствует на внешнем блоке, снимите сервисную панель и потяните ее по стрелке, чтобы удалить защитную панель.



- Подключите соединительные кабели к клеммам в соответствии с номерами на внутреннем и внешнем блоке.
- Установите защитную панель.

11. Информация для подключения электропитания.

Модель (R410A, охлаждение и нагрев)		18	24	36-60
Параметры электропитания	Количество фаз	1	1	3
	Напряжение и частота	208-240В	208-240В	380-420В
	Прерыватель цепи/ Предохранитель(А)	25/20	32/25	32/25

12. Режим тестирования

Тестирование кондиционера можно выполнять только после окончания монтажных работ. Перед тем как приступить к тестированию, необходимо убедиться в следующем:

- Наружный и внутренний блоки установлены правильно.
- Трубопровод и электрические кабели подсоединены надлежащим образом.
- В контуре хладагента отсутствуют утечки.
- Обеспечен беспрепятственный отвод конденсата.
- Обеспечена надлежащая теплоизоляция трубопровода и соединений.
- Организовано надлежащее заземление.
- Зарегистрированы значения длины трубопровода и дополнительной заправки хладагента (при необходимости).
- Параметры источника электропитания соответствуют номинальным значениям электропитания кондиционера.
- Отсутствуют какие-либо препятствия на пути следования выходящего и входящего воздушных потоков внутреннего и наружного блоков.
- Открыты запорные вентили со стороны движения жидкости и газа.
- Кондиционер прогрет предварительным включением электропитания.
- Установите держатель пульта управления в месте, удобном для пользователя, и там, где сигнал может легко достигать ресивер внутреннего блока.
- С помощью пульта дистанционного управления установите кондиционер в режим охлаждения («Cooling») и проверьте возможности кондиционера, руководствуясь инструкцией по эксплуатации. При обнаружении неисправностей обращайтесь к разделу «Устранение неисправностей» в инструкции по эксплуатации.

12.1. Проверка внутреннего блока. Убедитесь, что:

- Выключатель пульта управления работает нормально.
- Работают все кнопки пульта управления.
- Свободно двигаются воздухораспределительные жалюзи.
- Работают все индикаторы.
- Регулирование температуры осуществляется надлежащим образом.
- Работают кнопки временных режимов.
- Обеспечен надлежащий дренаж.
- Отсутствует шум и чрезмерная вибрация.
- Кондиционер нормально работает в режиме нагрева (при наличии данного режима)

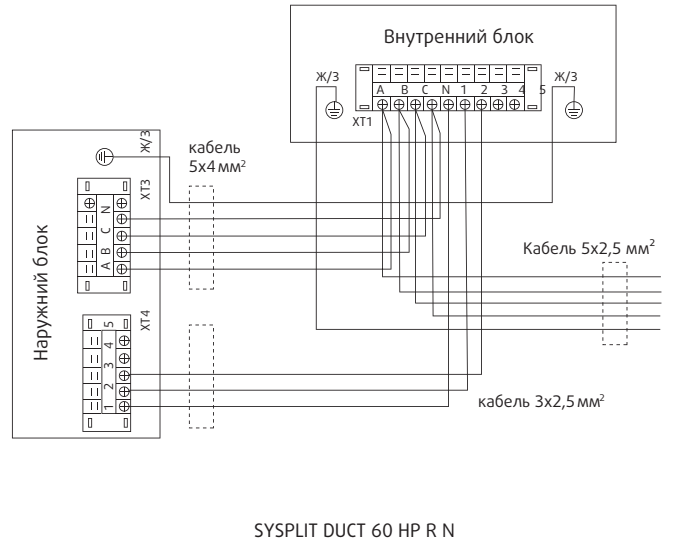
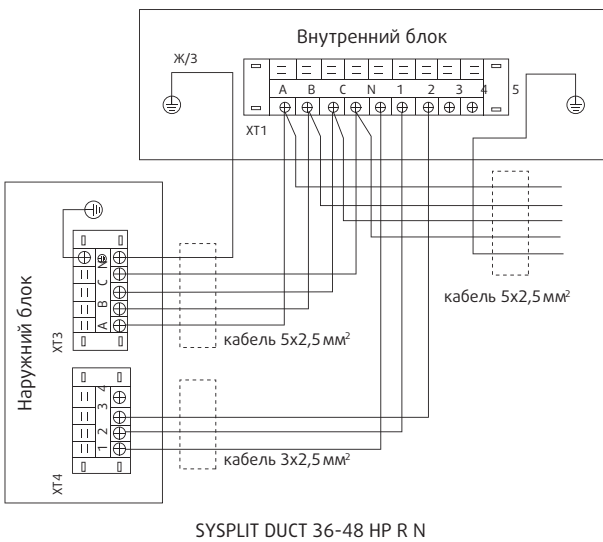
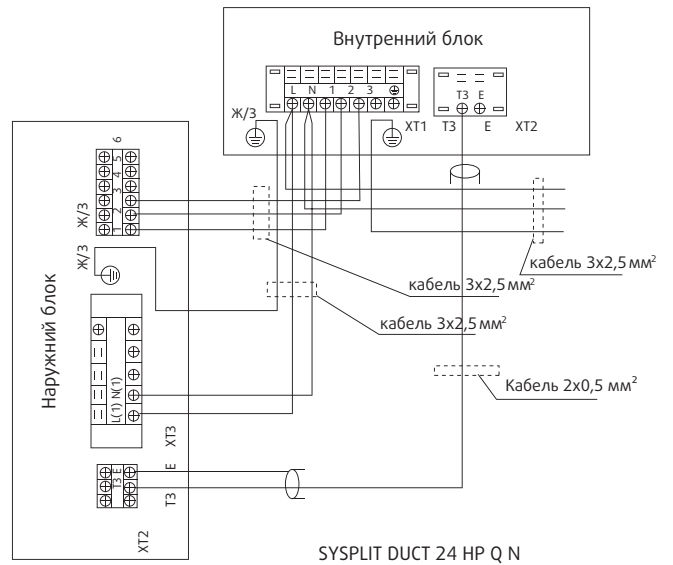
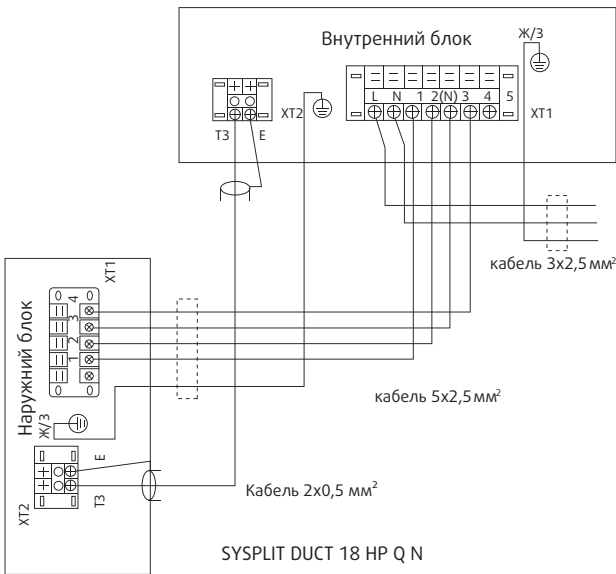
12.2. Проверка наружного блока. Убедитесь, что:

- Отсутствует шум и чрезмерная вибрация.
- Горячий воздушный поток, шум и отвод конденсата не создают неудобств окружающим.
- Отсутствуют утечки хладагента.



Задержка повторного запуска компрессора на 3 минуты обусловлена защитной функцией.

Руководствуйтесь соответствующей схемой при подключении электропитания



13. Правила утилизации



По истечении срока службы кондиционер должен подвергаться утилизации в соответствии с нормами, правилами и способами, действующими в месте утилизации.

14. Сертификация



Товар сертифицирован на территории Евразийского таможенного союза.

www.systemair-ac.ru
www.systemair.ru

Оборудование сертифицировано: 