

НАПОЛЬНО-ПОТОЛОЧНЫЕ КОНДИЦИОНЕРЫ SYSTEMAIR

ИНСТРУКЦИЯ ПО МОНТАЖУ





SYSPLIT CEILING 18 HP Q
SYSPLIT CEILING 24 HP Q
SYSPLIT CEILING 36 HP R
SYSPLIT CEILING 48 HP R
SYSPLIT CEILING 60 HP R

Благодарим Вас за покупку кондиционера Systemair.
Перед использованием внимательно ознакомьтесь с данной Инструкцией.

1. Техника безопасности

- Перед началом установки кондиционера, убедитесь, что Ваши действия соответствуют местному и международному законодательству.
- Храните Инструкцию по установке в доступном месте.
- Внимательно ознакомьтесь с данной Инструкцией перед установкой Кондиционера.
- В целях безопасности следуйте указанным в данной Инструкции правилам.

Предупреждения в данной инструкции разделены на 2 категории:

- | | |
|---|--|
|  | Описывает меры предосторожности, необходимые для предотвращения травмы или гибели человека, а также существенной порчи здания или прибора. |
|  | Описывает меры предосторожности, необходимые для предотвращения повреждения прибора. |

После завершения установки кондиционера, убедитесь, что прибор функционирует правильно. Пожалуйста, проинструктируйте Пользователя на предмет управления и обслуживания кондиционера. Напомните ему, что следует сохранять данную Инструкцию вместе с Руководством пользователя.

⚠ Установку, ремонт и сервисное обслуживание прибора должен производить только опытный и квалифицированный персонал Продавца или сертифицированного технического центра.

- Внимательно следуйте данной Инструкции. Неправильная установка, ремонт и сервисное обслуживание оборудования могут привести к ударам током, короткому замыканию, утечке хладагента, возгоранию и другим повреждениям.
- Если кондиционер установлен в небольшом помещении, необходимо принять меры для предотвращения концентрации хладагента свыше безопасных пределов в случае его утечки. В случае превышения допустимой концентрации хладагента может произойти несчастный случай.
- Для установки кондиционера используйте приложенные детали и комплектующие.
- Устанавливайте кондиционер на прочную, устойчивую поверхность, способную выдержать его вес.
- Не устанавливайте кондиционер в помещениях с высокой влажностью.
- Обесточьте электрическую сеть перед подключением кондиционера.
- Обеспечьте беспрепятственное подключение кондиционера к сетевой розетке.
- Дополнительные комплектующие должны быть промаркированы (буквами либо символами) с указанием направления потока хладагента.
- Для выполнения электроработ следуйте рекомендациям данной Инструкции, а также местным нормам. Используйте отдельный кабель и розетку. Недостаточная мощность электрической цепи или наличие повреждений могут повлечь удары током или возгорание.
- Используйте специализированный электрический кабель, проконтролируйте его жесткое соединение, зафиксируйте его хомутом, так, чтобы воздействие внешних факторов не повредило его. Некачественное соединение или фиксация могут привести к перегреву и возгоранию проводки.
- Крышка клеммной коробки должна быть надежно прикреплена к прибору. Это позволит избежать перегрева в местах соединения электрических проводов, а так же возгорания или ударов током.
- В случае повреждения кабеля электропитания обратитесь к Производителю или к авторизованной сервисной службе для его замены.
- Устройство защитного отключения, должно быть подключено к электрической сети.
- При монтаже трубопровода не допускайте попадания воздуха в трубопровод хладагента, так как это может повлечь за собой снижение работоспособности прибора. Повышенное давление в контуре охлаждения, может привести к возгоранию, а также травмировать человека.
- Не модифицируйте кабель электропитания и не используйте кабели других производителей. Не подключайте в розетку, отведенную для кондиционера, другие устройства. Это может повлечь за собой возгорание или удар током.

- При эксплуатации кондиционера в местности, подверженной сильным ветрам, тайфунам и землетрясениям, необходим специальный для такой местности монтаж. Неправильная установка кондиционера может привести к его падению и несчастным случаям.

! Если произошла утечка хладагента - немедленно проветрите помещение. При контакте с огнем или источником тепла (обогреватель, кухонная плита, печь), хладагент может образовать ядовитые газы.

- Температура циркулирующего хладагента высока, пожалуйста, держите соединительный кабель вдали от медных труб.
- После завершения монтажных работ проверьте, нет ли утечки хладагента.

! Заземлите прибор:

Не заземляйте прибор вблизи газовых или водяных труб, громоотводов или телефонных линий. Ненадлежащее заземление может привести к удару током.

Установите устройство защитного отключения. Его отсутствие может привести к удару током.

Сначала подключите межблочный кабель, затем – подключите кабель питания. Не подключайте кондиционер к сети, пока не будет закончена работа по монтажу трубопроводов и электрооборудования.

Для предотвращения образования конденсата установите дренажный шланг и обеспечьте его изоляцию. Неправильная установка дренажного шланга может привести к протечке воды и порче имущества.

Устанавливайте внутренний и внешний блоки, электропроводку и трубопроводы как минимум на расстоянии 1 метра от телевизора/радио, чтобы предотвратить помехи изображения/звука или шум. В некоторых случаях, в зависимости от радиочастоты, дистанции в 1 метр может быть недостаточно, чтобы предотвратить помехи.

! Прибор не предназначен для эксплуатации детьми и людьми с ограниченными возможностями без присмотра.

! Не устанавливайте кондиционер в помещениях:

- где могут находиться масла, полученные из нефтяных фракций
- с повышенной концентрацией соли в воздухе (например, у берега моря)
- где в воздухе присутствуют ядовитые газы
- с сильными перепадами напряжения
- в автобусах, в очень маленьких помещениях – кладовках, шкафах
- подверженных воздействию пара, летучих масел
- в других местах с нестандартными условиями
- рядом с горючими материалами и газами
- где присутствуют кислотные или щелочные испарения

2. Информация по монтажу




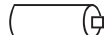
Для правильного монтажа кондиционера, пожалуйста, внимательно ознакомьтесь с данной Инструкцией.

- Монтаж кондиционера должен выполняться только квалифицированным персоналом.
- При монтаже наружного и внутреннего блоков, а также трубопровода хладагента будьте предельно внимательны и строго придерживайтесь рекомендаций данной Инструкции.
- При установке кондиционера на металлическую поверхность обеспечьте надежную изоляцию электропроводки в соответствии с местными стандартами.
- Перед подключением электропитания убедитесь, что все монтажные работы завершены и проведены правильно.
- Ввиду постоянного совершенствования оборудования в данное руководство могут быть внесены изменения без предварительного уведомления об этом.

2.1. Порядок установки кондиционера.

1. Выберите место для установки кондиционера.
2. Установите внутренний блок.
3. Установите наружный блок.
4. Выполните прокладку трубопровода.
5. Установите дренажный шланг.
6. Подключите кондиционер к источнику электропитания.
7. Протестируйте правильность работы кондиционера.

3. Принадлежности для проведения монтажа

| | название | Внешний вид | количество |
|-------------------------------------|-------------------------|---|------------|
| Пульт управления и крепление | Пульт ДУ |  | 1 |
| | Держатель пульта ДУ* |  | 1 |
| | Крепеж |  | 2 |
| | Батарейки (AAA) |  | 2 |
| Другое | Инструкция пользователя | | 1 |
| | Инструкция по монтажу | | 1 |
| | Инструкция по пульту ДУ | | 1 |

* Для некоторых моделей.

3.1. Рекомендации по установке и обращению с пультом ДУ

- Избегайте падений и механических повреждений пульта.
- Перед установкой кондиционера проверьте дальность работы пульта ДУ.
- Храните пульт ДУ на расстоянии, не менее 1 метра от телевизора и стерео систем (это поможет избежать образования помех).
- Не храните пульт ДУ в местах попадания прямых солнечных лучей и вблизи от горячих поверхностей (например, кухонной плиты).
- Учитывайте полярность, при установке в пульт батарей.



Рис. 3-1



Пульт ДУ

Держатель пульта ДУ

4. Осмотр и обращение с кондиционером

После доставки кондиционера тщательно проверьте упаковку. При обнаружении каких-либо повреждений, сразу же сообщите сервисной службе Производителя.

При перевозке/перемещении Кондиционера примите во внимание следующее:

1. Знак  означает «хрупко, необходимо бережное обращение».
2. Знак  означает «держать в вертикальном положении» - во избежание повреждения компрессора.
3. Прежде чем взять прибор в руки, определите место, куда его нужно будет переместить.
4. Перемещайте прибор в оригинальной упаковке.
5. Не поднимайте прибор за упаковочные ленты.

5. Монтаж внутреннего блока

5.1. Выбор места установки (рис. 5-1, 5-2, 5-3)

Внутренний блок должен быть установлен в надлежащем месте, отвечающем следующим требованиям:

- Наличие свободного пространства для монтажа и обслуживания прибора.
- Поверхность потолка, куда должен крепиться внутренний блок – строго горизонтальна и обладает достаточной прочностью, чтобы выдержать его вес.
- Отсутствие препятствий на пути входящего и выходящего воздушных потоков, минимальное влияние наружного воздуха.
- Воздушный поток может беспрепятственно распространяться по всему помещению.
- Обеспечен беспрепятственный доступ к трубопроводу хладагента и дренажному шлангу - для подключения и обслуживания прибора.
- Отсутствие прямого воздействия обогревателей.

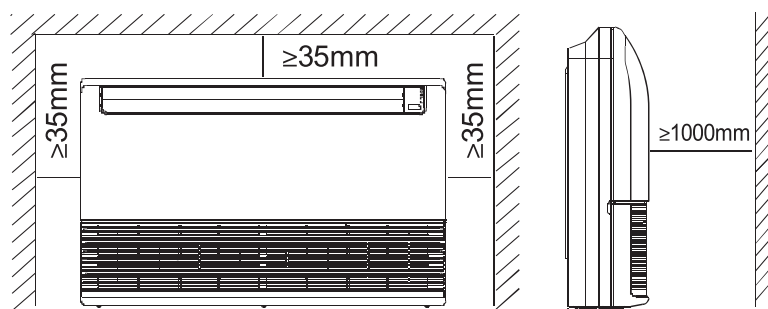



Рис. 5-1

-  Устанавливайте внутренний и наружный блоки, электропроводку, трубопроводы как минимум на расстоянии 1 метра от телевизора/радио, чтобы предотвратить помехи изображения/звука или шумы. В некоторых случаях, в зависимости от радиочастоты, дистанции в 1 метр может быть недостаточно, чтобы предотвратить помехи.

5.2. Установка блока

5.2.1. Монтаж на стену

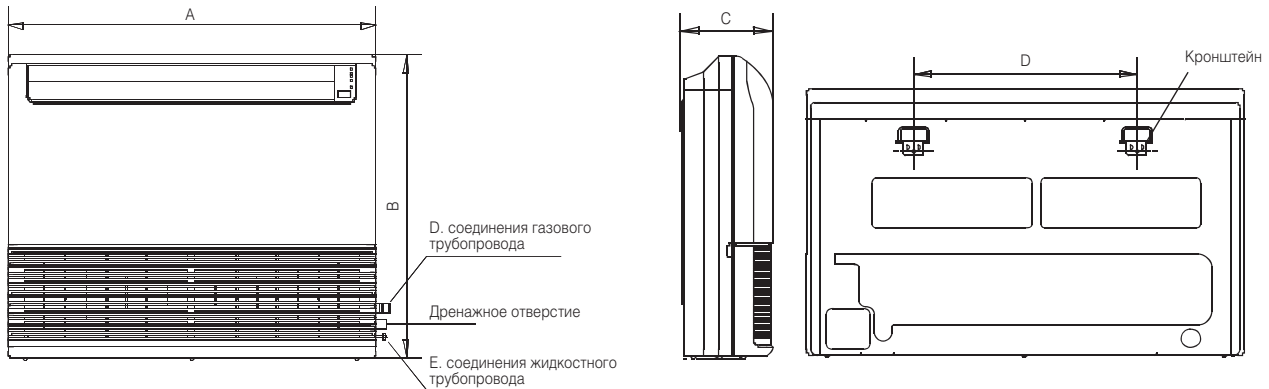


Рис. 5-2

1. Зафиксируйте кронштейн на стене при помощи шурупов (рис. 5-3)



Рис. 5-3

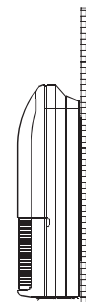


Рис. 5-4

2. Навесьте прибор на кронштейн. Дно корпуса прибора может быть в подвешенном состоянии или касаться пола, сам корпус должен быть расположен строго вертикально (рис 5-4).

5.2.2 Монтаж на потолок

■ Монтаж подвесных болтов (Ø 10)

- Руководствуйтесь рис. 5-3 и 5-4 для определения расстояния между точками подвеса блока.
- Зафиксируйте подвесные болты.
- В зависимости от конструкции потолка и перекрытий может отличаться процесс установки прибора. В ряде нестандартных случаев проконсультируйтесь с соответствующей строительной организацией.
- Удостоверьтесь в том, что поверхность потолка, где должен быть установлен прибор, является горизонтальной и ровной. Укрепите потолочные перекрытия, во избежание возможных вибраций.
- Укоротите балку перекрытия, если это необходимо.
- Укрепите поверхность в месте установки прибора. Укрепите крышные балки.
- После выбора места установки кондиционера, расположите трубопроводы, дренажный шланг, внешние и наружные кабели согласно схеме их соединения (сделайте это перед тем, как будете располагать блоки кондиционера).
- Смонтируйте подвесные болты в зависимости от типа конструкции (рис. 5.5 – 5.10)

Деревянная конструкция: Расположите деревянный брусок над балками перекрытия, затем закрепите подвесные болты (рис. 5-5).

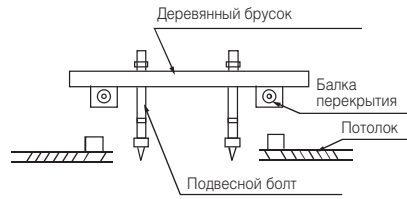


Рис. 5-5

Новая бетонная конструкция: Вставка или бетонирование подвесных болтов



Рис. 5-6



Рис. 5-7

Имеющаяся бетонная конструкция: Для более надежной фиксации установите подвесной кронштейн при помощи анкера в бетонную конструкцию на глубину 45-50 мм (рис. 5-8).

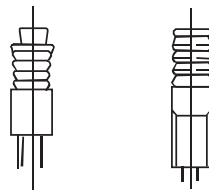


Рис. 5-8

Стальная балка перекрытия: Установите и используйте как опору стальную угловую конструкцию.

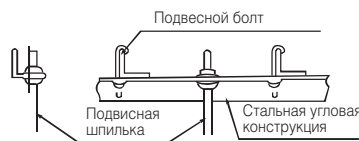


Рис. 5-9

5.3. Установка внутреннего блока

Основываясь на рисунке 5-10, снимите боковые панели и воздухозаборную решетку. (При монтаже 48-х и 60-х моделей решетку снимать не следует.)

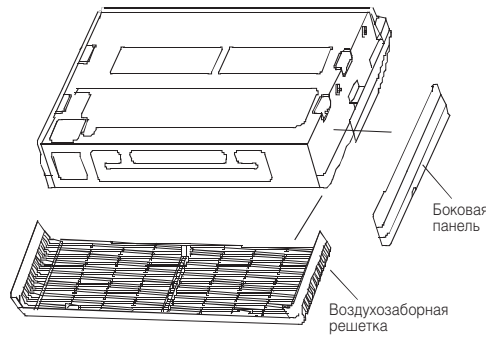


Рис. 5-10

Закрепите подвесную скобу на подвесном болте (рис. 5-11). Подготовьте монтажные болты (рис.5-12).

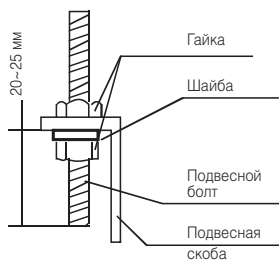


Рис. 5-11

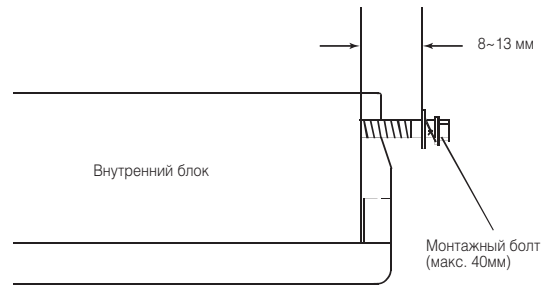


Рис. 5-12

Навесьте прибор на монтажную скобу. Надежно затяните монтажные болты с обеих сторон (рис. 5-13).

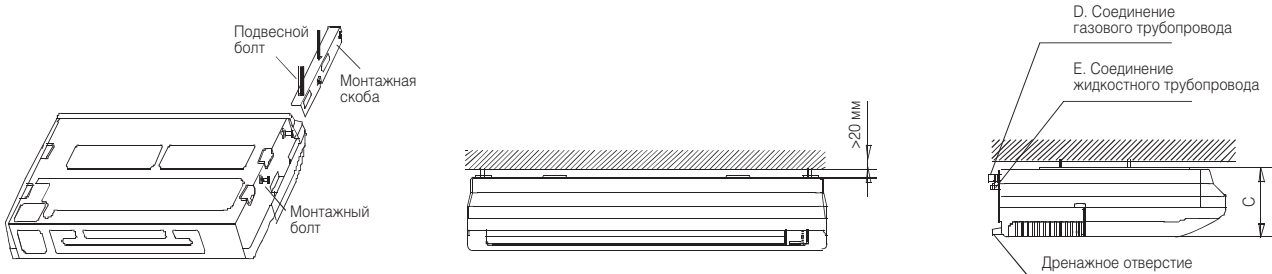


Рис. 5-13

⚠ Данные, указанные выше, относятся к SYSPLIT CEILING 18 HP Q и могут отличаться от той модели, которую приобрели Вы.

5.4. Размеры устройства

Таблица 5-1

| модель | A | B | C | D |
|--------|------|-----|-----|------|
| 18-24 | 1068 | 675 | 235 | 983 |
| 36-48 | 1285 | 675 | 235 | 1200 |
| 60 | 1650 | 675 | 235 | 1565 |

6. Монтаж наружного блока

6.1 Выбор места установки

Наружный блок должен быть установлен в месте, отвечающем следующим требованиям:

- Наличие свободного пространства для монтажа и обслуживания блока
- Отсутствие преград на пути воздушного потока, отсутствие сильного ветра
- Сухое, хорошо вентилируемое пространство.
- Поверхность, на которую будет установлен прибор, должна быть строго горизонтальной и достаточно прочной, чтобы выдержать его вес, не должна создавать дополнительный шум или вибрацию.
- Установка наружного блока в данном месте не создаст дискомфорт для соседних помещений.
- Обеспечена возможность беспрепятственной установки трубопровода и кабелей.
- В случае утечки хладагента не должна возникать опасность возгорания.
- Длина трубопровода между наружным и внутренним блоками не должна превышать допустимой, рекомендованной Производителем.
- Возможность беспрепятственного доступа к трубопроводу хладагента и дренажному шлангу - для подключения и обслуживания кондиционера.
- Отсутствие прямого воздействия обогревателей.
- Если наружный блок устанавливается с наветренной стороны (например, на побережье), его нужно располагать по длине (вдоль стены) или использовать защитные экраны, поддерживая, таким образом, эффективную работу вентилятора (рис. 6-1).
- По возможности, не устанавливайте наружный блок в местах попадания прямых солнечных лучей
- В случае необходимости, установите экран, для защиты от сильных воздушных потоков.
- В процессе работы на обогрев, вода выводится из наружного блока. Конденсат должен беспрепятственно выводиться через соответствующий дренаж, чтобы не доставлять неудобств окружающим людям и объектам.
- Выберите место установки, чтобы блок не подвергался снежным заносам, скоплению листвы и прочим воздействиям окружающей среды. Если воздействий окружающей среды избежать невозможно, закройте блок чехлом.
- Располагайте внешний и внутренний блок как можно ближе друг к другу.
- По возможности, устраните какие-либо препятствия вокруг блока, чтобы ничего не мешало свободной циркуляции воздуха и не привело к потере производительности.
- Минимально допустимые расстояния, указанные на монтажной схеме могут быть неприменимы в ситуации закрытого пространства. Необходимо, чтобы 2 из 3 сторон наружного блока были свободны от каких-либо преград или конструкций. (Рис. 6-5)

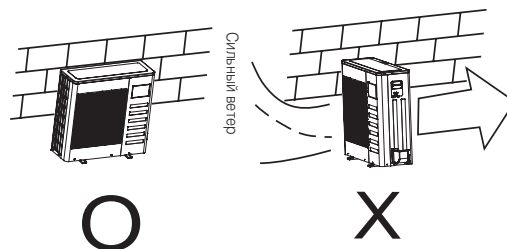


Рис. 6-1

6.2. Габариты наружного блока

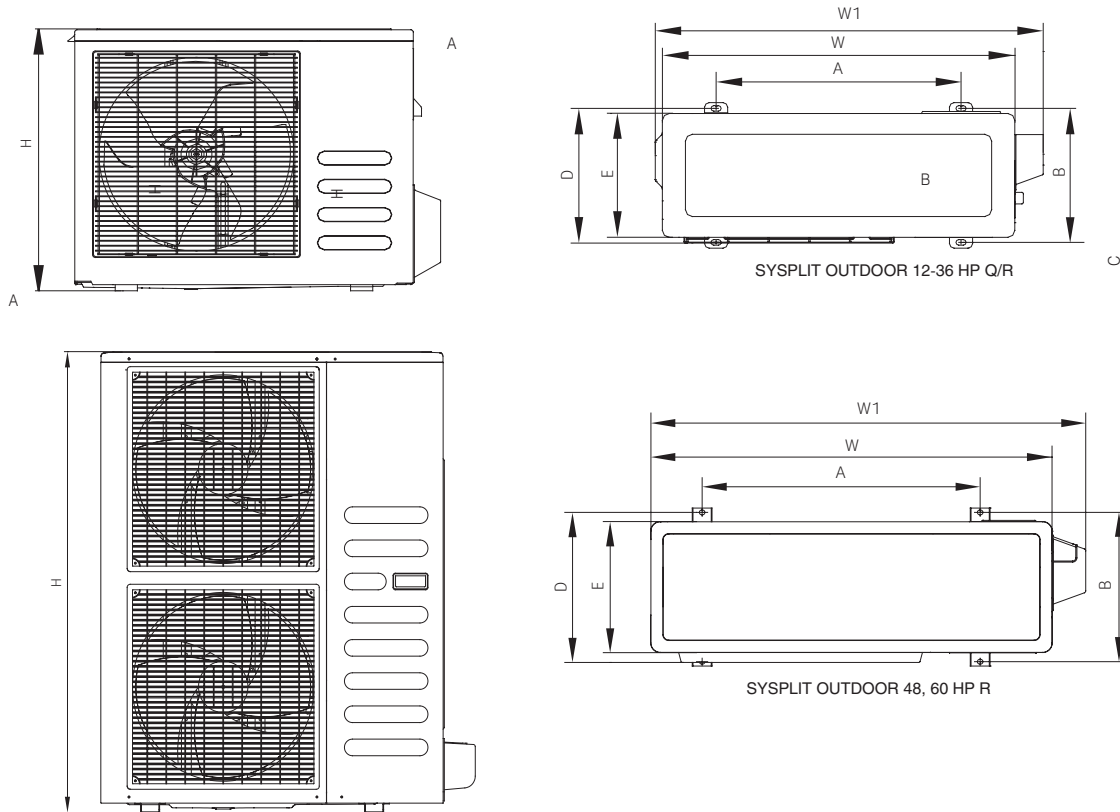


Таблица 6-1 (Размеры указаны в мм)

| | W | D | H | W1 | A | B | E |
|-----------------------------|-----|-----|------|------|-----|-----|-----|
| SYSPLIT OUTDOOR 12 HP Q | 770 | 300 | 555 | 840 | 487 | 298 | 286 |
| SYSPLIT OUTDOOR 18 HP Q | 770 | 300 | 555 | 840 | 487 | 298 | 286 |
| SYSPLIT OUTDOOR 24 HP Q | 845 | 363 | 702 | 914 | 540 | 350 | 335 |
| SYSPLIT OUTDOOR 36 HP R (N) | 946 | 410 | 810 | 1030 | 673 | 403 | 340 |
| SYSPLIT OUTDOOR 48 HP R | 900 | 350 | 1170 | 985 | 590 | 378 | 330 |
| SYSPLIT OUTDOOR 60 HP R | 900 | 350 | 1170 | 985 | 590 | 378 | 330 |

6.3. Пространство для установки и обслуживания

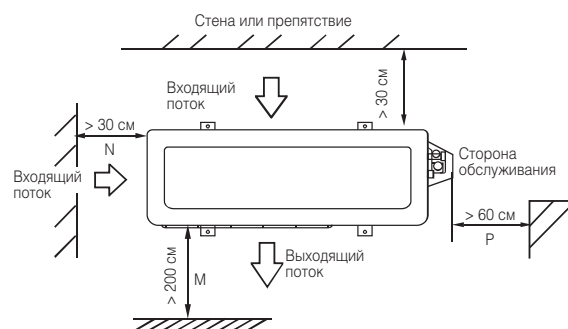


Рис. 6-5

⚠ Схемы и изображения в данной инструкции носят описательный характер и могут немного отличаться от прибора, который Вы приобрели.

6.4. Перемещение и установка

- Будьте осторожны при подъеме блока с помощью строп, помните, что его физический центр не совпадает с центром тяжести.
- Никогда не удерживайте и не зажимайте решетку воздухозаборника, так как это может привести к ее деформации.
- Не прикасайтесь к вентилятору руками или какими-либо предметами.
- Не наклоняйте блок более чем на 45 градусов, не кладите его на боковую сторону.
- Обеспечьте прочное основание для размещения наружного блока (рис.6-8).

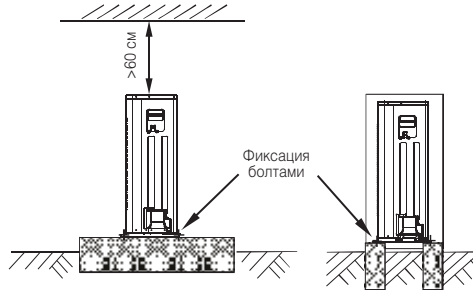


рис. 6-6

6.4.1. Расположение прибора на бетонном основании

- Основание должно быть плоским и, желательно, выше уровня пола на 100-300 мм.
- Установите дренаж вокруг основания.
- Используйте анкера М10 для установки наружного блока.
- При установке наружного блока на крыше или на балконе следует избегать расположения дренажа в местах, где часто проходят люди, так как при низкой температуре дренажная вода может превратиться в лед, образуя скользкую поверхность.

7. Монтаж трубопровода

Убедитесь в том, что перепад высот между внутренним и наружным блоками, количество перегибов и длина труб хладагента, соответствуют следующим рекомендациям (табл. 7-1):

Таблица 7-1

| Модель | Жидкостной трубопровод | Газовый трубопровод | Длина трубы хладагента (м.) | Максимальный перепад высот (м.) | Количество перегибов |
|--------|------------------------|---------------------|-----------------------------|---------------------------------|----------------------|
| | | | | | |
| 18 | Ø6.35 (1/4") | Ø12.7 (1/2") | 25 | 15 | <15 |
| 24 | Ø9.52 (3/8") | Ø15.9 (5/8") | 25 | 15 | |
| 36 | Ø9.52 (3/8") | Ø19 (3/4") | 30 | 20 | |
| 48 | Ø9.52 (3/8") | Ø19 (3/4") | 50 | 30 | |
| 60 | Ø9.52 (3/8") | Ø19 (3/4") | 50 | 30 | |

7.1. Монтаж трубопровода хладагента

⚠ Все работы должны выполняться сертифицированными техническими специалистами и должны соответствовать местным строительным нормам.

- Во время монтажа не допускайте попадания пыли, грязи и других посторонних частиц в систему трубопровода.
- Приступайте к монтажу трубопровода хладагента только после установки и надежной фиксации наружного и внутреннего блоков.

- Трубопровод хладагента должен быть сухим – не допускайте попадания влаги внутрь.
 - Теплоизолируйте газовый и жидкостный трубопровод. Это позволит избежать протечки конденсата.
 - В случае, если наружный блок находится выше внутреннего, производитель рекомендует установку маслоподъемных петель. Они устанавливаются в нижней части восходящих вертикальных участков хладопровода, высотой от 2,5 метров. Если высота восходящего участка трубопровода более 7,5 метров, должна устанавливаться вторая маслоподъемная петля. В общем случае маслоподъемные петли необходимо монтировать через каждые 7,5 метров восходящего вертикального участка хладопровода. При изготовлении маслоподъемной петли из стандартных отводов (угловых фитингов) следует иметь ввиду, что ее размеры должны быть как можно меньше. Лучший вариант - приобретение стандартной маслоподъемной петли необходимого диаметра. При изготовлении маслоподъемной петли путем изгиба трубы, следует соблюдать требование, чтобы полная длина петли не превышала 8 диаметров трубопровода.
1. Просверлите в стене отверстие соответствующее диаметру гильзы для стенового отверстия, затем установите гильзу.
 2. С помощью изоляционной ленты соедините вместе соединительные трубы и электрокабеля. Пропустите получившийся пучок через гильзу стенового отверстия снаружи внутрь. Соблюдайте осторожность, чтобы не повредить трубы.
 3. Соедините трубы хладагента, руководствуясь разделом 7.1.1.
 4. Откачайте воздух из труб с помощью вакуумного насоса, руководствуясь разделом 7.2.
 5. Откройте запорные вентили наружного блока, чтобы обеспечить соединение труб хладагента внутреннего и наружного блоков.
 6. Убедитесь в отсутствии утечек хладагента с помощью мыльного раствора или течеискателя.
 7. Закройте соединение в месте подвода трубопровода к внутреннему блоку с помощью звуко- и теплоизолирующего материала и оберните соединение изоляцией для труб, чтобы предотвратить протечку конденсата.

⚠ Убедитесь, что изоляционный материал покрывает газовый и жидкостный трубопровод, а также все соединения. Неполная изоляция может привести к образованию конденсата.

7.1.1. Соединение труб

■ Произведите развальцовку

- Правильно обрежьте трубу при помощи трубореза (рис. 7-1).



Рис. 7-1

- Наденьте конусную гайку на трубу и развальцуйте трубу.
- Определите размер раструбы, основываясь на таблице 7-2.

Таблица 7-2

| Диаметр трубы | Крутящий момент затяжки резьбового соединения, Н.м. | Размер раструбы (мм) | | Форма раструбы |
|---------------|---|----------------------|-------|----------------|
| | | мин. | макс. | |
| ∅ 6.4 | 15-16 Н.м. | 8.3 | 8,7 | |
| ∅ 9.5 | 25-26 Н.м. | 12 | 12,4 | |
| ∅ 12.7 | 36-36 Н.м. | 15.4 | 15,8 | |
| ∅ 15.9 | 45-47 Н.м. | 18.6 | 19 | |
| ∅ 19.1 | 15-16 Н.м. | 22.9 | 23,3 | |

- Снимите защитную и сервисную панели.
- Снимите защитную панель запорных вентилей.
- Сначала подсоедините трубопровод к внутреннему блоку, затем – к наружному. Сгибайте трубу аккуратно, чтобы не повредить ее (рис. 7-2). При необходимости воспользуйтесь трубогибом.
- Угол сгиба не должен быть меньше 90 градусов.
- Желательно производить изгиб посередине трубы. Чем больше радиус изгиба, тем лучше.
- Не сгибайте трубу более 3-х раз.
- Смажьте посадочную поверхность трубы и конусную гайку маслом, заверните гайку на 3-4 оборота рукой, прежде чем окончательно ее затянуть.
- При затяжке используйте гаечный и динамометрический ключи, соблюдая крутящий момент, указанный в таблице 7-2.

Сгибайте трубу при помощи больших пальцев



Мин. радиус – 100 мм

Рис. 7-2

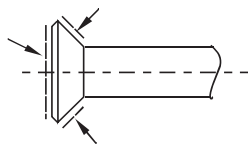


Рис. 7-3

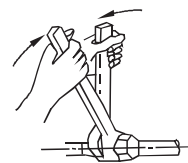


Рис. 7-4

⚠ Чрезмерная затяжка может повредить развальцованный участок, слишком слабая – привести к протечке. После окончания соединительных работ, проверьте, нет ли утечки газа.

7.2. Откачивание воздуха с помощью вакуумного насоса.

7.2.1. Запорный вентиль.

Открытие запорного вентиля:

- Снимите колпачок и с помощью шестигранного ключа, поверните вентиль против часовой стрелки.
- Отпирайте вентиль до упора. Не применяйте излишнюю силу, так как это может повредить вентиль. Всегда используйте специализированные инструменты.
- Убедитесь, что надежно затянули вентиль.

Закрывание запорного вентиля:

- Снимите колпачок и, при помощи шестигранного ключа, поверните запорный вентиль по часовой стрелке.
- Надежно затяните вентиль, пока он не соприкоснется с основным корпусом.
- Убедитесь, что надежно затянули вентиль. Определите необходимую силу затяжки исходя из таблицы 7-3.

Таблица 7-3

| Момент затяжки резьбового соединения (н*м) (для закрывания поворот по часовой стрелке) | | | |
|--|------------------|------------------------|-------------------|
| Размер запорного вентиля | Запорный вентиль | | Заправочная гайка |
| Ø 6.4 | 5-7 | шестигранный ключ 4 мм | 13.5-16.5 |
| Ø 9.5 | | | 18-22 |
| Ø 12.7 | 7-9 | шестигранный ключ 6 мм | 15.4 |
| Ø 15.9 | 9-11 | | 23-27 |
| Ø 19.1 | 11-13 | | 35-40 |
| | | | 11.5-13.9 |

⚠ Для обслуживания соединений трубопровода всегда используйте сервисный шланг. После того, как Вы зафиксировали колпачок, убедитесь в том, что нет протечки.

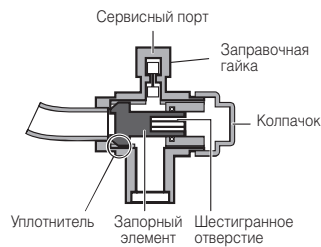


Рис. 7-5

7.3. Использование вакуумного насоса

- Убедитесь, что запорные вентили А и В закрыты. Ослабьте и снимите заправочные гайки запорных вентилей А и В. Подсоедините сервисный шланг манометра к заправочному отверстию вентиля А.
- С другой стороны подсоедините сервисный (заправочный) шланг манометра к вакуумному насосу.
- Полностью откройте ручку “Lo” (низ.) манометра.
- Включите вакуумный насос. Начав откачивание воздуха, слегка ослабьте заправочную гайку вентиля В и убедитесь, что воздух попадает внутрь (при этом рабочий шум вакуумного насоса слегка меняется, а вакуумметр показывает минусовое значение). Затем затяните заправочную гайку.
- Удаление воздуха следует проводить не менее 15 минут до тех пор, пока показатель вакуумметра не достигнет отметки -76 см рт.ст. (-1x10⁵ Па). После окончания откачки воздуха полностью закройте ручку “Lo” манометра и выключите вакуумный насос.
- Ослабьте и снимите колпачки запорных вентилей А и В, чтобы полностью их открыть. Затем снова наденьте колпачки.
- Снимите сервисный шланг с запорного вентиля А и плотно затяните гайку.

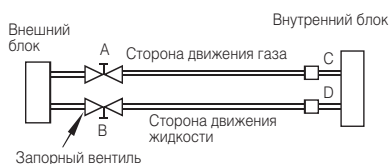


Рис. 7-6

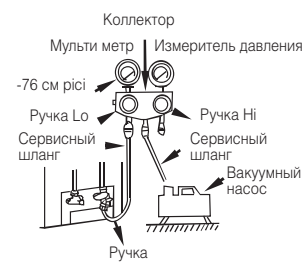


Рис. 7-7

7.4. Дозаправка хладагента

⚠ Дозаправку хладагента необходимо производить только после окончания соединения трубопровода.

- Хладагент может быть заправлен только в том случае, если произведен тест на отсутствие утечки и вакуумирование.
- Необходимо строго соблюдать все правила безопасности, ввиду опасности жидкого фреона.
- Заправка неподходящим хладагентом может привести к взрыву и несчастному случаю, всегда будьте уверены, что используете надлежащий хладагент.
- Открывайте контейнеры, содержащие хладагент медленно.
- Всегда используйте защитные перчатки, а также защитите свои глаза.
- Наружный блок заправлен хладагентом на заводе. Рассчитайте необходимое количество для дозаправки, основываясь на диаметре и длине жидкостного трубопровода между наружным и внутренним блоками.

Таблица 7-4

| Диаметр трубопровода L (мм.) | Расчет количества хладагента (L - более 5 м в одну сторону) | Расчет количества хладагента (L - менее 5 м в одну сторону) |
|------------------------------|---|---|
| Ø 6.4 | 0,011 кг/м x (L-5) | — |
| Ø 9.5 | 0,030 кг/м x (L-5) | — |
| Ø 12.7 | 0,060 кг/м x (L-5) | — |

Если в результате расчета по таблице получено отрицательное значение R, то дозаправку хладагента производить не следует.

8. Установка дренажной системы

8.1. Установка дренажного шланга внутреннего блока

Дренажный патрубок имеет резьбу типа РТ1. При подсоединении к патрубку ПВХ шланга используйте уплотнитель и соединительную муфту.

⚠ Внимание:

- Дренажный шланг внутреннего блока и его соединения должны быть теплоизолированы, что позволит предотвратить образование и течь конденсата.
- Используйте хомут из жесткого ПВХ при соединении дренажного шланга к патрубку внутреннего блока, убедитесь в отсутствии протечек.
- Не натягивайте чрезмерно дренажный шланг.
- Не допускайте прогибы/провисания, уклон дренажного шланга должен быть более, чем 1/100.
- Общая длина дренажного шланга в вытянутом состоянии не должна превышать 20 м. Используйте соответствующие опоры-фиксаторы, если дренажная линия очень длинная.
- При прокладке дренажной линии руководствуйтесь схемой на Рис. 8-1.

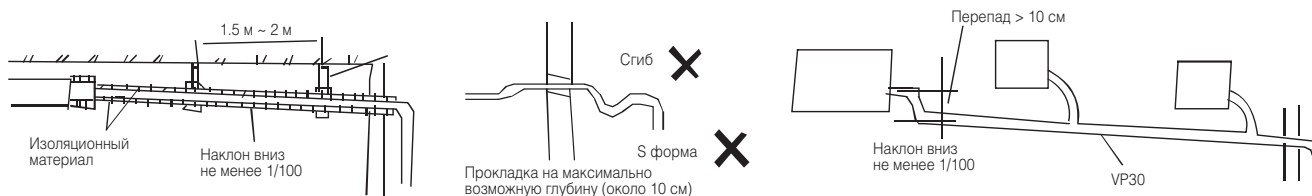


Рис. 8-1

8.2. Тестирование дренажной системы внутреннего блока

- Проверьте целостность дренажного шланга.
- В строящемся здании проверку дренажного шланга на протечки необходимо проводить перед установкой подвесного потолка.

8.3. Установка дренажного патрубка наружного блока

- Наденьте уплотняющую прокладку на дренажный патрубок, вставьте патрубок в дренажное отверстие наружного блока, поверните патрубок на 90 градусов и зафиксируйте его (Рис. 8-2).

- Подготовьте ПВХ трубку с внутренним диаметром 21 мм.
- Закрепите трубку к дренажному шлангу при помощи клея и соответствующего зажима (в комплекте). Дренажный шланг должен иметь наклон от 1/25 до 1/100.
- Подсоедините сифон, как показано на Рис. 8-3.

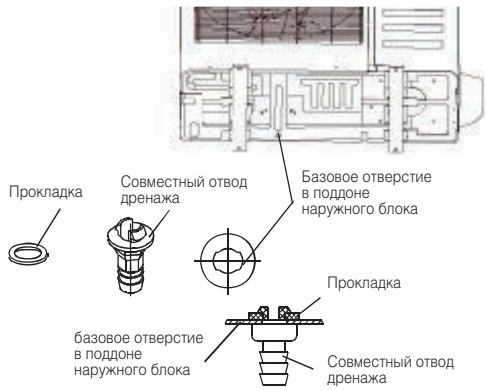


Рис. 8-2

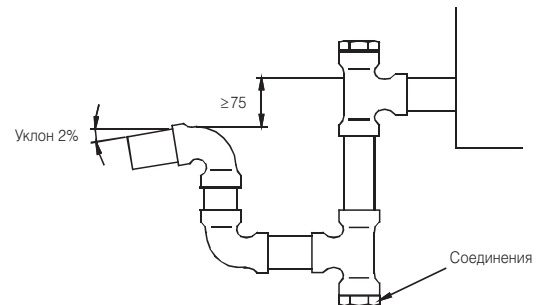


Рис. 8-3

! Все изображения и схемы в данной инструкции носят описательный характер. Они могут несколько отличаться от устройства, которое Вы приобрели.

9. Электроподключение

- Электроподключение должно быть осуществлено в соответствии со всеми местными стандартами.
- Устройство должно быть подключено к отдельной линии электропитания.
- Источник электропитания Устройства должен быть заземлен, в свою очередь заземление должно соединяться с заземлением внешнего и внутреннего блоков.
- Работа по подключению электропитания должна быть выполнена квалифицированным специалистом согласно схеме электропроводки.
- Убедитесь, что силовая электропроводка и сигнальная электропроводка не перекручены между собой, во избежание перекрестных помех.
- Проверьте правильность подключения электропроводки перед включением питания.

9.1 Подключение кабеля

- Снимите защитную панель, если она отсутствует на внешнем блоке, снимите сервисную панель и потяните ее по стрелке, чтобы удалить защитную панель (Рис. 9.1)

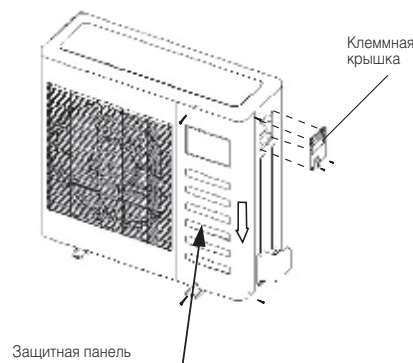


Рис. 9-1

- Подключите соединительные кабели к клеммам в соответствии с номерами на внутреннем и внешнем блоке.
- Установите защитную панель.

10. Режим тестирования

Тестирование кондиционера можно выполнять только после окончания монтажных работ. Перед тем как приступить к тестированию, необходимо убедиться в следующем:

- Наружный и внутренний блоки установлены правильно.
- Трубопровод и электрические кабели подсоединены надлежащим образом.
- В контуре хладагента отсутствуют утечки.
- Обеспечен беспрепятственный отвод конденсата.
- Обеспечена надлежащая теплоизоляция трубопровода и соединений.
- Организовано надлежащее заземление.
- Зарегистрированы значения длины трубопровода и дополнительной заправки хладагента (при необходимости).
- Параметры источника электропитания соответствуют номинальным значениям электропитания кондиционера.
- Отсутствуют какие-либо препятствия на пути следования выходящего и входящего воздушных потоков внутреннего и наружного блоков.
- Открыты запорные вентили со стороны движения жидкости и газа.
- Кондиционер прогрет предварительным включением электропитания.
- Установите держатель пульта управления в месте, удобном для пользователя, и там, где сигнал может легко достигать ресивер внутреннего блока.
- С помощью пульта дистанционного управления установите кондиционер в режим охлаждения («Cooling») и проверьте возможности кондиционера, руководствуясь инструкцией по эксплуатации. При обнаружении неисправностей обращайтесь к разделу «Устранение неисправностей» в инструкции по эксплуатации.

10.1. Проверка внутреннего блока. Убедитесь, что:

- Выключатель пульта управления работает нормально.
- Работают все кнопки пульта управления.
- Свободно двигаются воздухораспределительные жалюзи.
- Работают все индикаторы.
- Регулирование температуры осуществляется надлежащим образом.
- Работают кнопки временных режимов.
- Обеспечен надлежащий дренаж.
- Отсутствует шум и чрезмерная вибрация.
- Кондиционер нормально работает в режиме нагрева (при наличии данного режима)

10.2. Проверка наружного блока. Убедитесь, что:

- Отсутствует шум и чрезмерная вибрация.
- Горячий воздушный поток, шум и отвод конденсата не создают неудобств окружающим.
- Отсутствуют утечки хладагента.

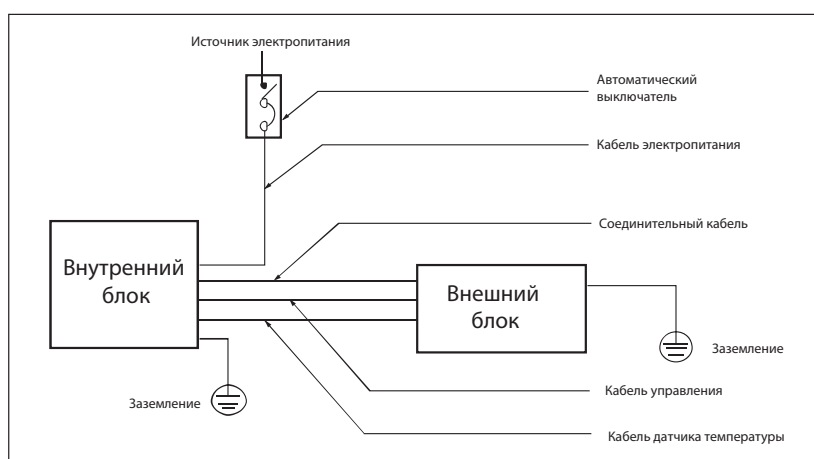
 **Задержка повторного запуска компрессора на 3 минуты обусловлена защитной функцией.**

11. Информация для подключения электропитания

Таблица 9-1

| Модель (R410A, охлаждение и нагрев) | | 18 | 24 | 36 | 48 | 60 |
|--|---------------------------------------|----------|----------|----------|----------|----------|
| Параметры электропитания (внутренний блок) | Количество фаз | 1 | 1 | 1 | 1 | 1 |
| | Напряжение и частота | 208-240В | 208-240В | 208-240В | 208-240В | 208-240В |
| | Прерыватель цепи / Предохранитель (А) | 20/16 | 20/16 | 20/16 | 20/16 | 20/16 |
| Параметры электропитания (наружный блок) | Количество фаз | 1 | 1 | 3 | 3 | 3 |
| | Напряжение и частота | 208-240В | 208-240В | 380-420В | 380-420В | 380-420В |
| | Прерыватель цепи / Предохранитель (А) | 20/16 | 40/25 | 25/20 | 25/20 | 25/20 |

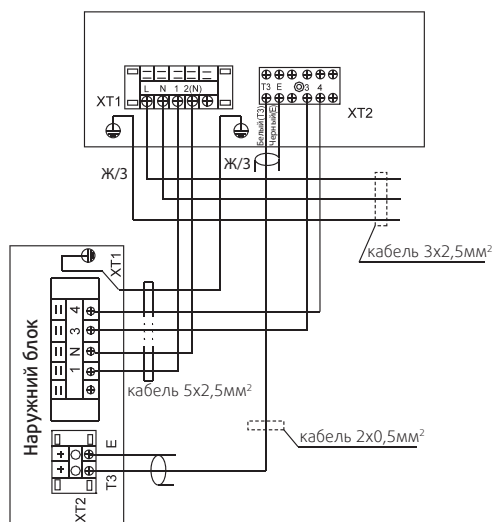
11.1. Схемы соединения кабелей



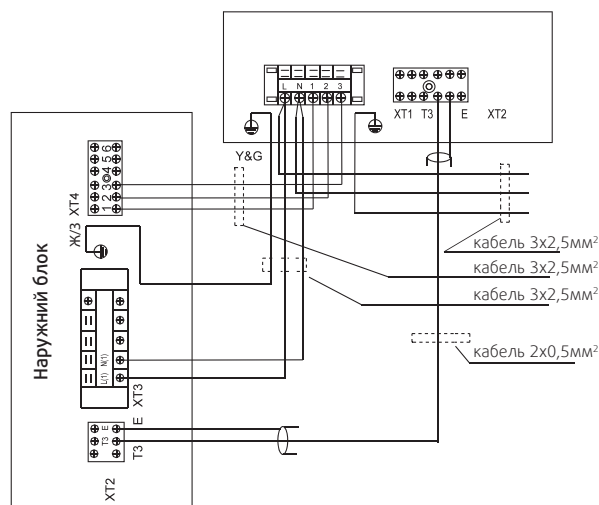
- Обеспечьте надлежащее заземление Прибора

Рис. 11-1

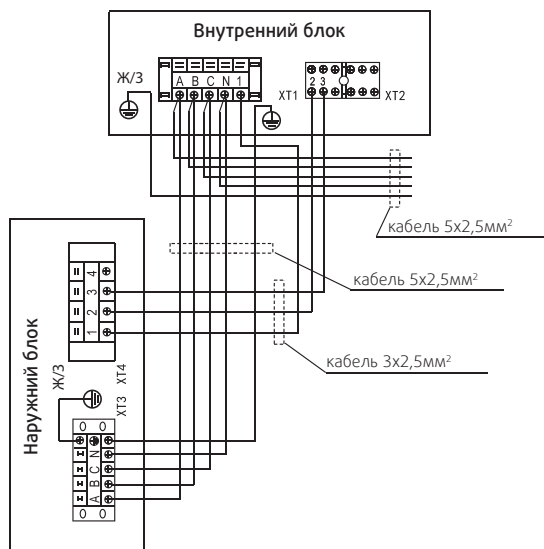
Руководствуйтесь соответствующей схемой при подключении электропитания



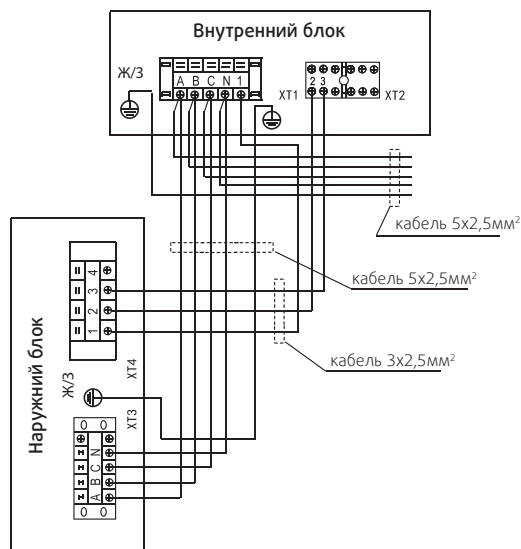
SYSPLIT CEILING 18 HP Q



SYSPLIT CEILING 24 HP Q



SYSPLIT CEILING 36-48 HP R



SYSPLIT CEILING 60 HP R

12. Правила утилизации



По истечении срока службы кондиционер должен подвергаться утилизации в соответствии с нормами, правилами и способами, действующими в месте утилизации.

13. Сертификация



Товар сертифицирован на территории Евразийского таможенного союза.

| | |
|---|----|
| 1. Техника безопасности | 2 |
| 2. Информация по монтажу | 4 |
| 3. Принадлежности для проведения монтажа | 4 |
| 4. Осмотр и обращение с кондиционером | 5 |
| 5. Монтаж внутреннего блока | 5 |
| 6. Монтаж наружного блока | 9 |
| 7. Монтаж трубопровода | 11 |
| 8. Установка дренажной системы | 15 |
| 9. Электроподключение | 16 |
| 10. Режим тестирования | 17 |
| 11. Информация для подключения электропитания | 18 |
| 12. Правила утилизации | 19 |
| 13. Сертификация | 19 |