

НАСТЕННЫЙ ВЕНТИЛЯТОР ДЛЯ ВОЗДУХОВОДОВ

РУКОВОДСТВО ПОЛЬЗОВАТЕЛЯ



TKV 100
TKV 200-B
TKV 315-B

TKV 150-B
TKV 250-B



Оборудование Sysimple производится на объектах,
работающих по стандарту ISO 9001: 2015 Система менеджмента качества.
Внимательно изучите данное руководство и храните его в доступном месте.

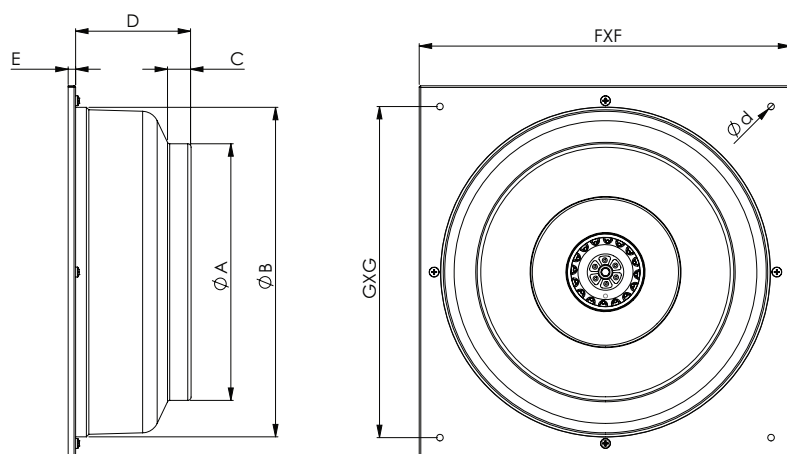
ИЗДЕЛИЕ	
ТИП	ВЕНТИЛЯТОР
МАРКА	Sysimple
МОДЕЛЬ	TKV
МАРКИРОВКА И СЕРИЙНЫЙ НОМЕР	
ДАТА И МЕСТО ПОСТАВКИ	
ГАРАНТИЙНЫЙ ПЕРИОД	2 ГОДА
ПРОДАВЕЦ	
НАИМЕНОВАНИЕ	
АДРЕС	
ТЕЛ./ФАКС	
ДАТА И НОМЕР СЧЕТА	
ДАТА/ПОДПИСЬ/ПЕЧАТЬ	
ЗАКАЗЧИК	
ФИО	
АДРЕС	
ТЕЛЕФОН	

Предупреждения о соблюдении техники безопасности

- В состав данных вентиляторов входят вращающиеся детали и электрические соединения. Поэтому при их сборке, обслуживании и эксплуатации принимайте во внимание предупреждения по технике безопасности.
- Электрические соединения и сборку должны выполнять уполномоченные лица.
- Старайтесь не повредить электрические соединения вентилятора при сверлении или подготовке проема в потолке или стене для последующего монтажа.
- Изделие должно быть оснащено собственным воздуховодом.
- Во время транспортировки, эксплуатации и обслуживания защищайте руки перчатками от порезов.
- Не касайтесь вентилятора во время работы.
- Проводите надлежащую очистку через определенные промежутки времени; в противном случае можно повредить изделие.
- Берегите вентилятор от детей и не позволяйте посторонним лицам пользоваться данным оборудованием.
- Не используйте продукцию при температуре окружающей среды выше 40 °С.
- Продукция, изготавливаемая нашей компанией, не содержит таких вредных для здоровья человека веществ, как ртуть, ПХБ (полихлорбифенилы), а также асбестовых материалов.
- **Чтобы тепловой выключатель, случайно сработав, не запустил оборудование, запрещается запитывать устройство от внешнего выключателя, например, таймера, или подключать к цепи, постоянное отключение и размыкание которой выполняется от сети.**
- Обеспечьте размыкание контактов по всем полюсам вместе с автоматическим выключателем, который должен быть подключен к стационарным электроустановкам согласно правилам.
- Перед подключением электрических проводов обязательно отключите электропитание.
- Если кабель питания поврежден, специалист по техническому обслуживанию или другой квалифицированный специалист должен заменить кабель для устранения риска.
- Детям запрещается играть с устройством.

Технические характеристики

IP 44 CL B



Тип	A	B	C	D	E	F	G	d
TKV 100	97	244	20	100	9	315	265	8
TKV 150-B	147	270	24	105	9	400	350	8
TKV 200-B	196	330	24	113	9	400	350	8
TKV 250-B	246	330	24	116	9	400	350	8
TKV 315-B	310	398	26	140	9	500	400	8

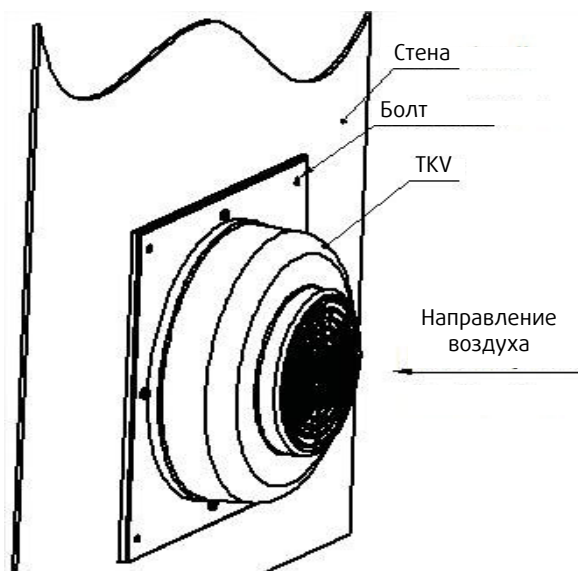
Размеры, мм

Тип	Напря- жение	Частота	Мощ- ность вх.	Ток	Кон- ден- сатор	Скорость	Произво- дит- ельность	Уро- вень шума*	Класс изоля- ции	Класс защи- ты	Вес
	В	Гц	Вт	(А)	МкФ	обр/мин	м3/час	дБ		IP	кг
TKV 100	230	50/60	70	0,3	2	2600/2900	240/270	44	В	44	2,7
TKV 150-B	230	50/60	85/100	0,37/0,45	2,5	2430/2530	420/440	46	В	44	3,6
TKV 200-B	230	50/60	110/140	0,48/0,63	4	2650/2950	870/970	48	В	44	4,8
TKV 250-B	230	50/60	160/225	0,73/1,02	6	2550/2675	1150/1200	47	В	44	5,3
TKV 315-B	230	50/60	200/280	0,88/0,97	7	2550/2700	1750/1890	49	В	44	6,6

Уровень шума был измерен на расстоянии 3 м в условиях помещения

Значения, указанные на маркировке изделия или в другой документации, поставляемой вместе с изделием, получены в лабораторных условиях согласно применимым стандартам. Эти значения могут зависеть от условий эксплуатации и окружающей среды.

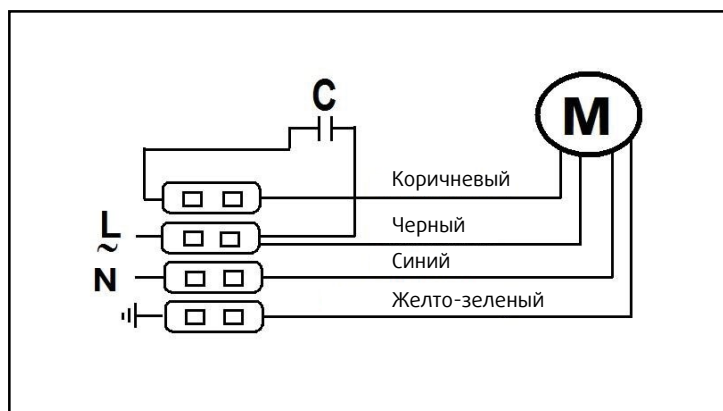
Сборка



- Предусмотрите фланцы в соответствии с крепежными отверстиями изделия и расстоянием от впускного отверстия до устройства.
- Между двумя изделиями поместите изоляционный материал.
- Подсоедините устройство крепежной гайкой.
- Подсоедините изделие к участку впускного отверстия в соответствии с рис. выше, на котором представлен канал изделия.
- Подключите кабель питания в соответствии с электрической схемой. Устройство монтируют с многополюсным выключателем, подключают разветвитель.
- Убедитесь, что направление потока воздуха правильное.
- Проведите испытания изделия, проверьте наличие вибрации и ошибок.
- При монтаже предусмотрите воздушный клапан, чтобы предотвратить обратный поток воздуха.

Подключение

Однофазное подключение



- Установку изделий должен выполнять только уполномоченный персонал.
- Выполните установку по месту, указанному в проекте, на стену или на пол, с надежным закреплением. При монтаже на стене закрепите вентилятор с помощью монтажной опоры или хомутов.
- Запрещается устанавливать вентилятор с наружной стороны окна или стены.
- Примите меры предосторожности от попадания обратного потока газов в помещение из открытой газовой трубы или другого устройства для сжигания топлива. При сборке изделий рекомендуется надевать перчатки.
- Вентилятор необходимо подключить к входным и выходным каналам.
- Убедитесь в надлежащей установке и прочности монтажных опор и креплений всех соединений с учетом веса вентилятора.
- Даже при выключенном вентиляторе при подключении оборудования убедитесь в том, что отключен основной источник электропитания.
- Перед монтажом выполните электромонтаж с учетом параметров оборудования (напряжение, мощность, частота и пр.). Убедитесь, что место монтажа соответствует указанным требованиям.
- На пути воздушного потока не должно быть препятствий.
- Клемма защитного заземления должна быть подключена непосредственно к заземлению здания.
- Убедитесь, что термореле двигателя и реле защиты от перегрузки подключены правильно.
- Проводка изделия и электрические соединения должны соответствовать схеме.
- Если изделие будет использоваться в условиях запыленности и масляного тумана, установите фильтр.
- Не рекомендуется использовать вентилятор с загнутыми вперед лопастями для вытяжной вентиляции в условиях запыленности и масляного тумана, в этом случае рекомендуется использовать систему подачи свежего воздуха.

Применение

Вентиляторы TKV используются в помещениях с промышленными и строительными механизмами, на заводах, кухнях, в больницах, для вытяжек, в офисах, лабораториях, торговых центрах, ресторанах, театрах, квартирах, для вентиляции воздуха и т. д.

Ожидаемый срок службы изделий составляет 10 лет.

При использовании оборудования в первый раз выполните следующее:

- Перед подключением электрических кабелей предварительно отключите подачу электропитания. Убедитесь, что электрические соединения изделия установлены надлежащим образом и безопасно.
- Убедитесь, что оборудование, обеспечивающее безопасность, подключено правильно.
- Надлежащим образом установите заземление.
- Убедитесь, что кабель и электрическая соединительная коробка надежно закрыты, исключая утечку воды.
- Направление выхода воздуха должно соответствовать указанному на табличке, размещенной на корпусе. На траектории воздушного потока не должно быть никаких препятствий.
- Лопасты должны вращаться в соответствующем направлении.
- При работе оборудования не должно быть вибрации, внутреннего трения или ударов от вращения вентилятора или вентилятора, работающего на всасывание.

- Параметры электропитания, тока и частоты должны соответствовать указанному на заводской табличке оборудования.
- При срабатывании любого предупреждающего сигнального устройства немедленно отключите электрическое соединение от основного источника электропитания. Перед запуском оборудования еще раз тщательно проверьте всю установку.
- При возникновении любых проблем обратитесь к уполномоченным лицам.

В случае любого отказа при постоянной работе оборудования определите тип отказа. Для устранения отказа **обратитесь в техническую службу**.

Не пытайтесь решить проблему самостоятельно.

Отказы и способы устранения

Нештатная ситуация	Возможная причина	Способ устранения
Слишком сильный звук (шум)	Разбалансировка ротора	Заменить ротор
Устройство не работает	Поврежден электродвигатель	Заменить электродвигатель
	Конденсатор не работает	Заменить конденсатор
	Неисправное соединение регулировки скорости	Проверить установку (сборку)
Медленная скорость вращения оборудования	Неправильное подключение	Проверить электрическое соединение

Очистка, техническое обслуживание и транспортировка

Выполните следующее для защиты оборудования от повреждений во время транспортировки:

Оборудование упаковано в соответствии со стандартными условиями транспортировки. Во избежание возможных повреждений перевозку в любом случае необходимо осуществлять в оригинальной упаковке.

- До момента доставки на место сборки храните оборудование в собственной упаковке защищенным от вибрации и пыли вне воздействия абразивных или химических материалов.
- Запрещается принимать товары, которые представлены не в оригинальной упаковке или были вскрыты перед доставкой потребителю.
- Товары необходимо разместить в транспортном средстве таким образом, чтобы они оставались неподвижными в случае переворота или падения.
- При перемещении тяжелых позиций используйте соответствующие подъемники для защиты оборудования или людей, осуществляющих перемещение.
- Примите все необходимые меры от повреждений, возникающих в результате внезапного и неосторожного подъема и опускания.
- Переносите изделия осторожно и поочередно. Не следует бросать или неосторожно переносить изделия, перекладывая их из рук в руки.

После извлечения оборудования из упаковки:

- Выполните проверку поставленного изделия.
- Проверьте изделие на наличие повреждений при транспортировке. При отсутствии или повреждении детали незамедлительно уведомьте перевозчика или нашу компанию устно или письменно.
- Не удерживайте изделие за соединительную коробку или электрические кабели. Не допускать применений, которые приведут к повреждению лопастей или защитного каркаса во время транспортировки.

Периодическая очистка и техническое обслуживание изделия:

- Перед очисткой или техническим обслуживанием, даже если изделие выключено, убедитесь, что электрическое соединение отключено от основного источника электропитания.
- Проводите регулярный контроль всего электрооборудования: соединения необходимо проверить, а поврежденные или изношенные кабели и оборудование следует заменить.
- Проводите периодическое техническое обслуживание минимум раз в полгода или чаще, в зависимости от периодичности применения. Техническое обслуживание и чистку изделий должен выполнять квалифицированный персонал.

- Регулярно проводите проверку изделия. Во избежание загрязнения или скопления грязи на лопасти, двигателе или решетке выполняйте техническое обслуживание в соответствии с условиями эксплуатации изделия. В противном случае может существенно сократиться ожидаемый срок службы изделия или произойти серьезное повреждение.
- При очистке изделия следите за балансировкой лопасти и турбины.
- Проверьте болты, которые могут быть ослаблены во время технического обслуживания.
- Любые не соответствующие требованиям детали немедленно замените.
- Запрещается использовать легковоспламеняющиеся и горючие чистящие средства для очистки изделия; очищайте влажной тканью.
- Берегите изделие от воздействия воды, в том числе под давлением.

www.systemair.ru
www.systemair-ac.ru

Systemair – 2022

© Копирайт Systemair AB Все права сохраняются

EOE

Компания Systemair AB оставляет за собой право изменять свои изделия без предварительного уведомления. Это также относится к уже заказанным изделиям при условии, что это не влияет на ранее согласованные технические характеристики.