



ПАСПОРТ
КРУГЛЫЙ
РЕГУЛЯТОР
РАСХОДА ВОЗДУХА

Модель:
Torne-R

1. Назначение:

Общепромышленный дроссель-клапан/регулятор расхода воздуха с ручным или электромеханическим управлением Torne-R предназначен для контроля и регулирования расхода воздуха в круглых воздуховодах.

Максимальная рабочая температура составляет 80°C, для клапанов с ручным приводом и 40°C для клапанов с электроприводом при относительной влажности не более 80%.

Эксплуатация изделия должна быть прекращена при достижении предельного состояния или назначенного срока службы.

Не допускается использование данных изделий с механическими повреждениями, для монтажа в системах вентиляции влажных помещений, а также в составе вентиляционных систем помещений категории «А» и «Б» взрывопожароопасности, в местных отсосах взрывопожароопасных смесей, в составе систем, в которых перемещаются агрессивные среды по отношению к углеродистым сталям обыкновенного качества выше агрессивности воздуха, с запыленностью более 100 мг/м³, содержащие взрывчатые вещества и взрывоопасную пыль, липкие и волокнистые материалы, а также газопаровоздушные взрывоопасные смеси от технологического оборудования.

2. Устройство:

Регулятор произведен из оцинкованной листовой стали и оснащен площадкой для установки привода и ручкой. Предусмотрена поставка регуляторов в комплекте с электромеханическими приводами.

Класс герметичности корпуса: С, класс герметичности крыла: 2 (с резиновыми уплотнениями по краям и на крыле).

Специальная конструкция позволяет выставить необходимый расход воздуха без дополнительных инструментов.

3. Комплектность поставки:

- дроссель-клапан канальный в сборе.

4. Меры безопасности при монтаже и обслуживанию:

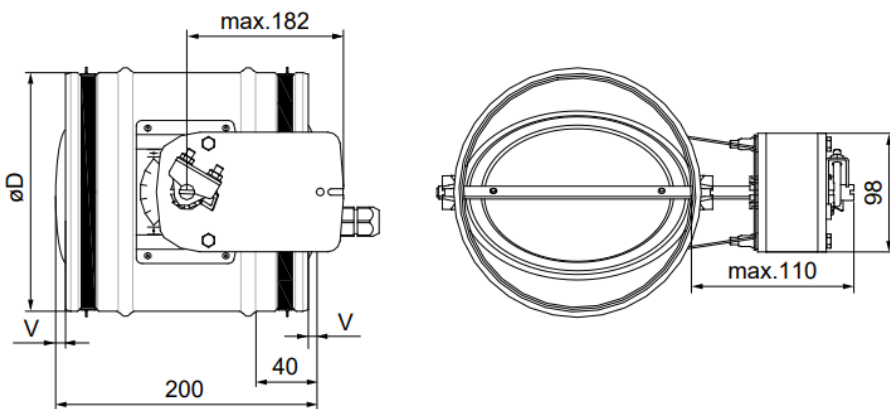
К монтажу и обслуживанию устройства допускаются квалифицированные технические специалисты, имеющие специализированное образование и изучившие устройство и эксплуатационную документацию обслуживаемого оборудования, а также прошедшие инструктаж по соблюдению правил техники безопасности.

Оборудование должно быть надёжно закреплено на монтажных системах. Не допускается производить монтажные работы при наличии острых кромок и углов на элементах вентиляционной системы.

5. Основные технические характеристики

Основные технические характеристики дроссель-клапана/регулятора представлены на официальном сайте www.systemair-ac.ru.

Габаритные размеры регуляторов расхода воздуха:



D, мм	100	125	150	160	180	200	225	250	280	315	355	400
V, мм	0	0	0	0	0	0	13	25	40	58	78	100

6. Транспортировка и хранение

Транспортировка данных изделий может осуществляться любым видом транспорта без ограничения расстояния в соответствии с правилами перевозок, действующими на этих видах транспорта.

При транспортировке и хранении необходимо предотвратить попадание любых видов осадков и намокание оборудования. Во избежание образования конденсата необходимо обеспечить хорошую циркуляцию воздуха в местах хранения.

При перевозке регуляторы закрепляют должным образом во избежание смещения оборудования и причинения механических повреждений.

Максимальное количество рядов по высоте при складировании - не более трех.

7. Гарантия изготовителя

Гарантийный срок эксплуатации оборудования составляет 12 месяцев с момента отгрузки при соблюдении условий эксплуатации, транспортировки и хранения.



Предприятие-изготовитель оставляет за собой право вносить изменения в изделие, не ухудшающие его технических характеристик, без отражения этих изменений в данном паспорте.