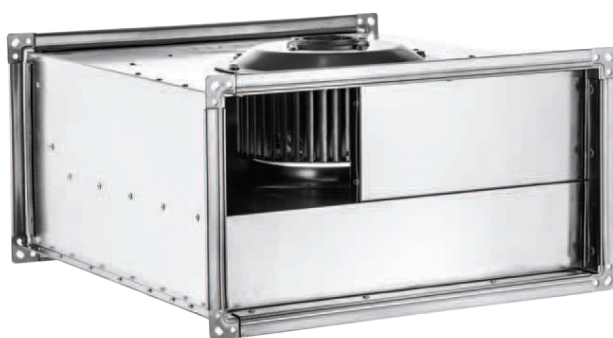


ВЕНТИЛЯТОРЫ ДЛЯ ПРЯМОУГОЛЬНЫХ ВОЗДУХОВОДОВ

С ЗАГНУТЫМИ ВПЕРЕД ЛОПАТКАМИ

РУКОВОДСТВО ПОЛЬЗОВАТЕЛЯ



ТКТ 40-20
ТКТ 50-25
ТКТ 50-30

ТКТ 60-30
ТКТ 60-35



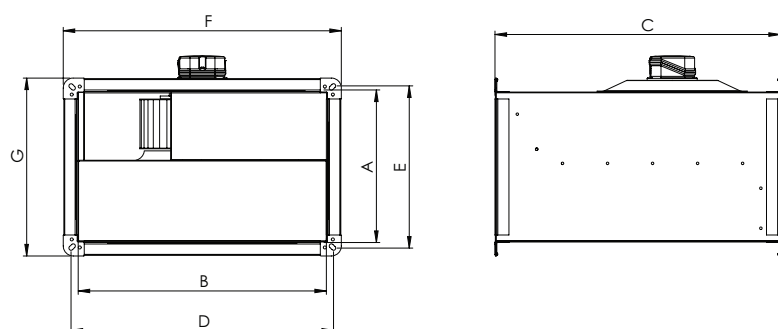
Оборудование Sysimple производится на объектах,
работающих по стандарту ISO 9001: 2015 Система менеджмента качества.
Внимательно изучите данное руководство и храните его в доступном месте.

ИЗДЕЛИЕ	
ТИП	ВЕНТИЛЯТОР
МАРКА	Sysimple
МОДЕЛЬ	ТКТ
МАРКИРОВКА И СЕРИЙНЫЙ НОМЕР	
ДАТА И МЕСТО ПОСТАВКИ	
ГАРАНТИЙНЫЙ ПЕРИОД	2 ГОДА
ПРОДАВЕЦ	
НАИМЕНОВАНИЕ	
АДРЕС	
ТЕЛ./ФАКС	
ДАТА И НОМЕР СЧЕТА	
ДАТА/ПОДПИСЬ/ПЕЧАТЬ	
ЗАКАЗЧИК	
ФИО	
АДРЕС	
ТЕЛЕФОН	

Предупреждения о соблюдении техники безопасности

- В состав данных вентиляторов входят вращающиеся детали и электрические соединения. Поэтому при их сборке, обслуживании и эксплуатации принимайте во внимание предупреждения по технике безопасности.
- Электрические соединения и сборку должны выполнять уполномоченные лица.
- Опасайтесь повреждения электрических соединений вентилятора при сверлении или подготовке проема в потолке или стене для последующего монтажа.
- Изделие должно быть оснащено собственным воздуховодом.
- Во время транспортировки, эксплуатации и обслуживания защищайте руки перчатками от порезов.
- Не касайтесь вентилятора во время работы.
- Проводите надлежащую очистку через определенные промежутки времени; в противном случае можно повредить изделие.
- Берегите вентилятор от детей и не позволяйте посторонним лицам пользоваться оборудованием.
- Не используйте продукцию при температуре окружающей среды выше 40 °С.
- Продукция, изготавливаемая нашей компанией, не содержит таких вредных для здоровья веществ, как ртуть, ПХБ (полихлорбифенилы), а также асбестовых материалов.
- **Чтобы тепловой выключатель случайно не сработал и не запустил оборудование, запрещается запитывать устройство от внешнего выключателя, например, таймера, или подключать к цепи, постоянное отключение и размыкание которой выполняется от сети.**
- Размыкание контактов по всем полюсам вместе с автоматическим выключателем, который должен быть подключен к стационарным электроустановкам согласно правилам.
- Перед подключением электрических проводов обязательно отключите электропитание.
- Если кабель питания поврежден, производитель, специалист по техническому обслуживанию или другой квалифицированный специалист должен заменить кабель для устранения риска.
- Данным устройством могут пользоваться: дети в возрасте от 8 лет и старше; лица с ограниченными физическими, умственными способностями или способностями восприятия; лица без опыта и знаний, если над ними осуществляется надзор и им были предоставлены инструкции по безопасному использованию устройства, с тем чтобы они осознали связанные с этим опасности.
- Детям запрещается играть с данным устройством.
- Выполнение очистки и технического обслуживания детьми без надзора запрещено.

Технические характеристики IP44 CL B/F



Тип	A	B	C	D	E	F	G
TKT 40-20	198	398	502	420	220	450	250
TKT 50-25	248	498	532	520	270	550	300
TKT 50-30	298	498	562	520	320	550	350
TKT 60-30	298	598	642	620	320	660	360
TKT 60-35	348	600	720	620	370	660	410

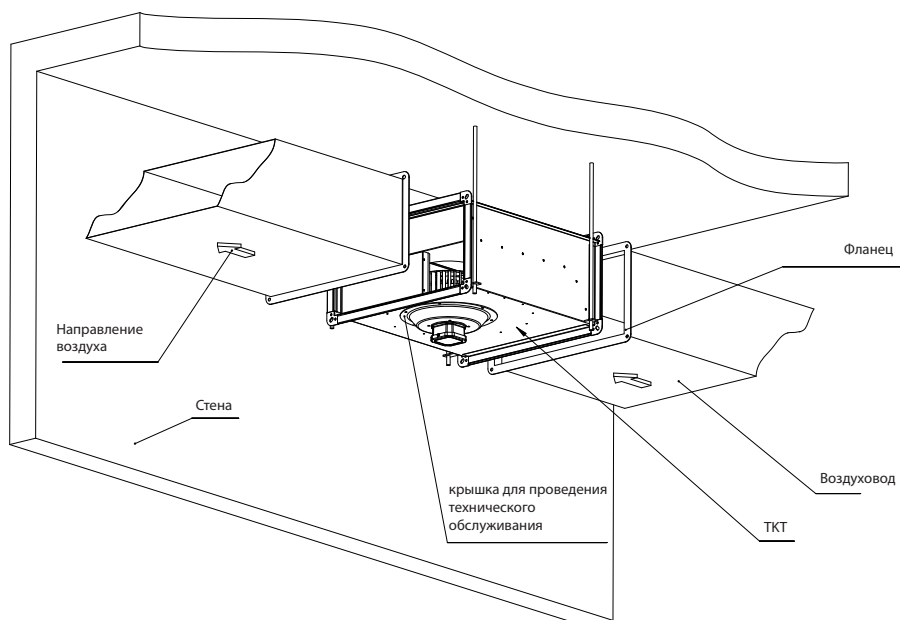
Размеры, мм

Тип	Напря- жение	Частота	Мощ- ность вх.	Ток	Кон- ден- сатор	Скорость	Произво- дит- ельность	Уро- вень шума*	Класс изоля- ции	Класс защи- ты	Вес
	В	Гц	Вт	(А)	МкФ	обр/мин	м3/час	дБ		IP	кг
ТКТ 40-20	230	50/60	230/315	1,15/1,41	6	1400/1590	990	53	F	44	14
ТКТ 50-25	230	50/60	465/635	2/2,7	10	1300	1750	55	F	44	19
ТКТ 50-30	230	50	675	3	10	1300	2100	58	F	44	23
ТКТ 60-30	380 Δ/λ	50	1335/720	2,43/1,32	-	1200/850	2950/2090	60	F	44	36
ТКТ 60-35	380 Δ/λ	50	1755/880	3,2/1,6	-	1200/800	4250/2830	62	F	44	44

Уровень шума был измерен на расстоянии 3 м в условиях помещения

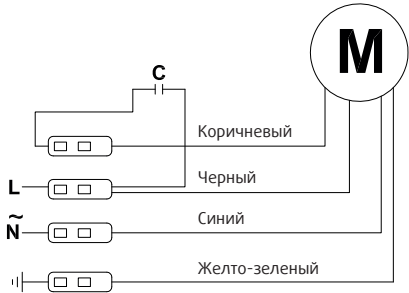
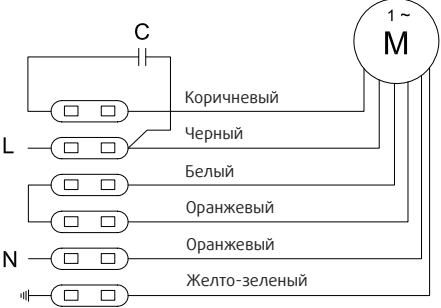
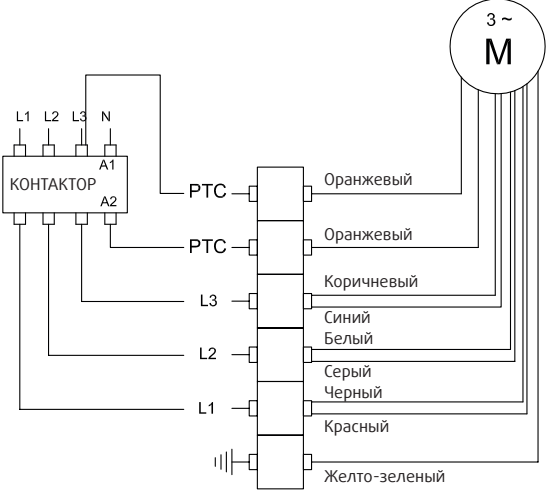
Значения, указанные в маркировке продукции или документах, поставляемых вместе с ней, получены в лабораторных условиях согласно соответствующим стандартам. Данные значения могут меняться в зависимости от области применения продукции и условий окружающей среды.

Сборка



- Предусмотрите фланцы в соответствии с крепежными отверстиями изделия и расстоянием от впускного отверстия до устройства.
- Между двумя изделиями поместите изоляционный материал.
- Подсоединить устройство изделия с помощью крепежной гайки.
- Подсоедините вентилятор к участку впускного отверстия в соответствии с рис выше.
- Подключите кабель питания в соответствии с электрической схемой. Устройство монтируют с многополюсным выключателем, подключают разветвитель.
- Убедитесь, что направление потока воздуха правильное.
- Проведите испытания изделия, проверьте наличие вибрации и ошибок.

Подключение

 <p>Схема 1.1</p>	<p>Подключение должно быть выполнено согласно Схеме 1.1 для вентилятора ТКТ 40-20.</p>
 <p>Схема 1.2</p>	<p>Подключение должно быть выполнено согласно Схеме 1.2 для вентиляторов ТКТ 50-25 и ТКТ 50-30.</p>
 <p>Схема 1.3</p>	<p>Подключение должно быть выполнено согласно Схеме 1.3 для вентиляторов ТКТ 60-30 и ТКТ 60-35.</p>

- Установку изделий должен выполнять только уполномоченный персонал.
- Выполните установку по месту, указанному в проекте, на стену или на пол, с надежным закреплением. При монтаже на стене закрепите вентилятор с помощью монтажной опоры или хомутов.
- Запрещается устанавливать вентилятор с наружной стороны окна.
- Примите меры предосторожности от попадания обратного потока газов в помещение из открытой газовой трубы или другого устройства для сжигания топлива. При сборке изделий рекомендуется надевать перчатки.
- Подключите вентилятор к входным и выходным каналам.
- Перед подключением электрических проводов обязательно отключите электропитание.
- Убедитесь в надлежащей установке и прочности монтажных опор и креплений всех соединений с учетом веса вентилятора.

- Даже при выключенном вентиляторе при подключении оборудования убедитесь в том, что отключен основной источник электропитания.
- Перед монтажом выполните электромонтаж с учетом параметров оборудования (напряжение, мощность, частота и пр.). Убедитесь, что место монтажа соответствует указанным требованиям.
- На пути воздушного потока не должно быть препятствий.
- Клемма защитного заземления должна быть подключена непосредственно к заземлению здания.
- Убедитесь, что термореле двигателя и реле защиты от перегрузки подключены правильно.
- Проводка изделия и электрические соединения должны соответствовать схеме.
- Обеспечьте размыкание контактов по всем полюсам переключателем, который должен быть подключен к стационарным электроустановкам согласно правилам.
- Если изделие будет использоваться в условиях запыленности и масляного тумана, установите фильтр.
- Не рекомендуется использовать вентилятор с загнутыми вперед лопастями для вытяжной вентиляции в условиях запыленности и масляного тумана, в этом случае рекомендуется использовать систему подачи свежего воздуха.

Применение

Вентиляторы серии ТКТ канального типа идеальны для систем воздуховодов с повышенным расходом воздуха и высоким давлением. Воздуховоды могут монтироваться в любом требуемом положении. Вентиляторы для прямоугольных воздуховодов ввиду большого ряда преимуществ получили широкое распространение по всему миру. Вентиляторы для прямоугольных воздуховодов ТКТ соответствуют требованиям, предъявляемым к средним и крупным системам воздуховодов, которые имеют ограниченную область применения. Высокопроизводительный канальный вентилятор ТКТ обеспечивает безотказную работу. Благодаря своей компактной конструкции они могут быть напрямую подключены к каналу без использования кронштейнов и переходника. Для использования на промышленных предприятиях и на специально построенных заводах, в кухнях, ванных комнатах, туалетах, бассейнах, спортзалах, на складах, в больницах, в вытяжных зонтах, офисах, лабораториях, торговых центрах, ресторанах, театрах, квартирах, для охлаждения оборудования, мастерских, для точечной вентиляции и пр.

Перед использованием данного типа вентиляторов пользователи должны внимательно изучить настоящую инструкцию по эксплуатации и техническому обслуживанию.

Ожидаемый срок службы изделий составляет **10** лет.

При использовании оборудования в первый раз выполните следующее:

- Перед подключением электрических кабелей предварительно отключите электропитание. Убедитесь, что электрические соединения изделия установлены надлежащим образом и безопасно.
- Проверьте соответствующее подключение оборудования, обеспечивающего безопасность.
- Надлежащим образом установите заземление.
- Убедитесь, что кабель и электрическая соединительная коробка закрыты, исключите попадание воды.
- Направление выхода воздуха должно соответствовать указанному на табличке, размещенной на корпусе. На траектории воздушного потока не должно быть никаких препятствий.
- Лопасты должны вращаться в соответствующем направлении.
- При работе оборудования не должно быть вибрации, внутреннего трения или ударов от вращения вентилятора или вентилятора, работающего на всасывание.
- Параметры электропитания, тока и частоты должны соответствовать указанному на заводской табличке оборудования.
- При срабатывании любого предупреждающего сигнального устройства немедленно отключите электрическое соединение от основного источника электропитания. Перед запуском оборудования еще раз тщательно проверьте всю установку.
- При возникновении любых проблем обратитесь к уполномоченным лицам.
- Для подключения клеммной коробки силового кабеля необходимо выбрать толщину муфты из представленной далее таблицы для каждого используемого типа двигателя.

В случае любого отказа при постоянной работе оборудования определите тип отказа. Для устранения отказа обратитесь в техническую службу. **Не пытайтесь решить проблему самостоятельно.**

Отказы и способы устранения

Нештатная ситуация	Возможная причина	Способ устранения
Слишком сильный звук (шум)	Разбалансировка ротора	Заменить ротор
Устройство не работает	Поврежден электродвигатель	Заменить электродвигатель
	Конденсатор не работает	Заменить конденсатор
	Неисправное соединение регулировки скорости	Проверить установку (сборку)
Медленная скорость вращения оборудования	Неправильное подключение	Проверить электрическое соединение

Очистка, техническое обслуживание и транспортировка

Выполнить следующее для защиты оборудования от повреждений во время транспортировки:

- Оборудование должно быть упаковано в соответствии со стандартными условиями транспортировки. Во избежание повреждений перевозку в любом случае необходимо осуществлять в оригинальной упаковке.
- До момента доставки на место сборки храните оборудование в собственной упаковке в защищенной от вибрации и пыли среде вне воздействия абразивных или химических материалов. Запрещается принимать товары не в оригинальной упаковке или вскрытыми перед доставкой потребителю.
- Товары необходимо разместить в транспортном средстве таким образом, чтобы они оставались неподвижными в случае переворота или падения.
- При перемещении тяжелых позиций используйте соответствующие подъемники для защиты оборудования или людей, осуществляющих перемещение.
- Примите все необходимые меры от повреждений, возникающих в результате внезапного и неосторожного подъема и опускания.
- Переносите изделия осторожно и поочередно. Не следует бросать или неосторожно переносить изделия, перекладывая его из рук в руки.

После извлечения оборудования из упаковки:

- Выполните проверку поставленного изделия.
- Убедитесь, что изделие не повреждено при транспортировке. Если деталь отсутствует или повреждена, незамедлительно уведомьте перевозчика или нашу компанию устно или письменно.
- Не удерживайте изделие за соединительную коробку или электрические кабели. Не допускайте применений, которые приведут к повреждению лопастей или защитного каркаса во время транспортировки.

Периодическая очистка и техническое обслуживание изделия:

- Перед очисткой или техническим обслуживанием, даже если изделие выключено, убедитесь, что электрическое соединение отключено от основного источника электропитания.
- Проводите регулярный контроль всего электрооборудования: соединения необходимо проверить, а поврежденные или изношенные кабели и оборудование следует заменить.
- Проводите периодическое техническое обслуживание минимум раз в полгода или чаще, в зависимости от периодичности его применения. Техническое обслуживание и чистку изделий должен выполнять квалифицированный персонал.
- Регулярно проводите проверку изделия. Во избежание загрязнения или скопления грязи на лопасти, двигателе или решетке выполняйте техническое обслуживание в соответствии с условиями эксплуатации изделия. В противном случае может существенно сократиться ожидаемый срок службы изделия или произойти серьезное повреждение.
- При очистке изделия следите за балансировкой лопасти и турбины.
- Проверьте болты, которые могут быть ослаблены во время технического обслуживания.
- Немедленно замените любые не соответствующие требованиям детали.
- Запрещается использовать легковоспламеняющиеся и горючие чистящие средства для очистки изделия; очистку выполняйте влажной тряпкой.
- Берегите изделие от попадания воды, особенно под давлением.

www.systemair.ru

Systemair – 2022

© Копирайт Systemair AB Все права сохраняются

EOE

Компания Systemair AB оставляет за собой право изменять свои изделия без предварительного уведомления. Это также относится к уже заказанным изделиям при условии, что это не влияет на ранее согласованные технические характеристики.