



# WKR-S/R

## Вихревой диффузор

### Описание

Воздухораспределители WKR-S/R с поворотными ячейками предназначены для подачи воздуха системами вентиляции и кондиционирования из верхней зоны производственных, общественных, административно-бытовых помещений настилающимися или прямоточными струями.

Конструктивно воздухораспределители состоят из воздухораздающей панели прямоугольной формы (WKR-S) или круглой формы (WKR-R), в которой установлены пластиковые ячейки с поворотными вставками, и камеры статического давления (КСД) с подводным патрубком круглого сечения.

Применение в диффузорах регулирующей пластиковой ячейки позволяет реализовывать различные схемы подачи воздуха. Регулировка положения угла поворота вставок для различных вариантов схем подачи воздуха осуществляется вручную тонким предметом с лицевой стороны панели. Фиксация вставок в показанных положениях обеспечивается конструкцией ячеек.

КСД имеет боковой или торцевой подвод и обеспечивает равномерное истечение воздуха из воздухораспределителя. Для изменения и регулирования расхода воздуха воздухораспределители оснащены регулятором расхода воздуха, установленным в подводном патрубке КСД.

Камера статического давления действует как простейший камерный глушитель, снижая шум, распространяющийся по вентиляционной сети на 4-6 дБ. Камеры статического давления могут изнутри покрываться слоем теплоизоляционного и звукопоглощающего материала.

### Материалы изготовления

Лицевая панель для квадратных WKR-S изготавливается из стали и окрашивается методом порошкового напыления в белый цвет (RAL 9016), КСД – неокрашенная оцинкованная сталь.

Круглые воздухораспределители WKR-R изготавливаются из стали и полностью окрашиваются методом порошкового напыления в белый цвет (RAL 9016).

Регулируемые дефлекторы по умолчанию выполнены из черного пластика.

### Схемы приточных струй

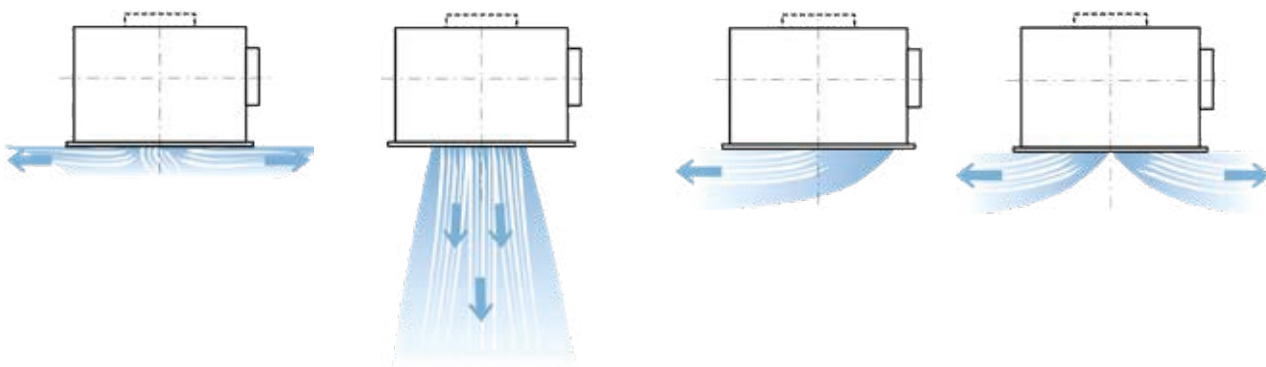


Схема 1	Схема 2	Схема 3	Схема 4
Горизонтальный веерный поток, настилающийся на поверхность потолка	Вертикальный прямоточный поток, перпендикулярный поверхности потолка	Горизонтальный поток, направленный в одну сторону вдоль поверхности потолка	Горизонтальный поток, направленный в две стороны вдоль поверхности потолка

## Схемы расположения ячеек на панелях

Для прямоугольных воздухораспределителей

Типоразмер АxВ					
300x300	450x450		595x595		
12	16	24	24	32	48

Для круглых воздухораспределителей

Типоразмер					
315	450	450	595	595	595
12	16	24	24	32	48

Воздухораспределители WKR-S, WKR-R устанавливаются на отводах круглых воздуховодов при открытой прокладке воздуховодов или встраиваются в подвесные потолки или стеновые панели, при этом обеспечивается настиление струи на поверхность. Крепление панельных воздухораспределителей к строительным конструкциям производится с помощью металлических тросов, пропущенных через отверстия в отогнутых полках камеры или с помощью резьбовых штанг (шпилек) и угловых кронштейнов. Крепежные элементы в комплект поставки не входят. Герметичность соединения с подводимым воздуховодом обеспечивается резиновым уплотнением.

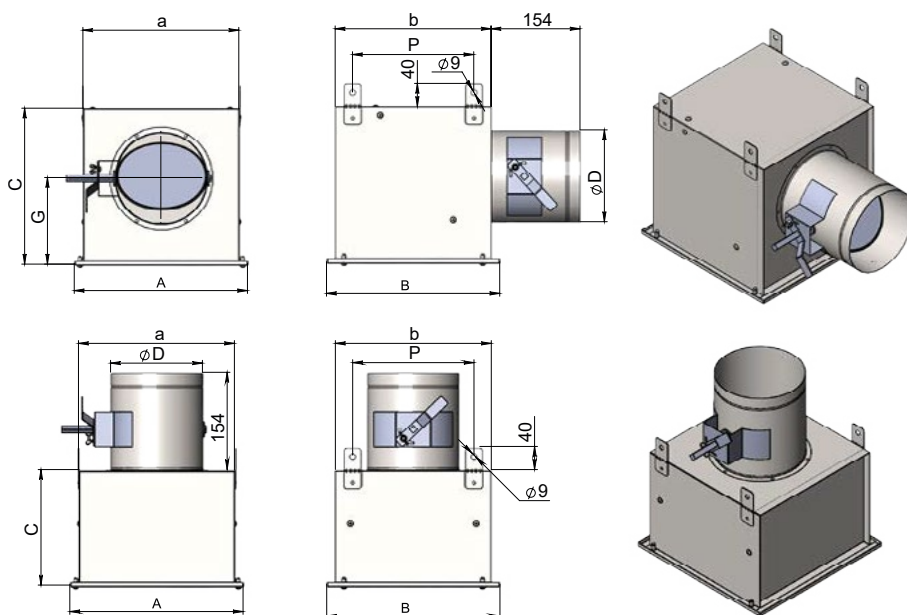
## Код заказа

Код заказа диффузора

WKR-		
Тип	(Прямоугольный) S (Круглый) R	<input type="checkbox"/>
Типоразмер панели, мм	(Квадратная) 300-595 (Круглая) 315-595	<input type="checkbox"/>
Количество поворотных ячеек, шт.	12-48	<input type="checkbox"/>
Камера в комплекте (по умолчанию)	PB	<input type="checkbox"/>
Подключение	(Сбоку) - (Сверху) BB	<input type="checkbox"/>
Диаметр врезки, мм	160-250	<input type="checkbox"/>
Наличие теплоизоляции	(Нет) - (Есть) I	<input type="checkbox"/>
Цвет лицевой панели для WKR-S цвет корпуса и панели для WKR-R	(по умолчанию) RAL9016	<input type="checkbox"/>

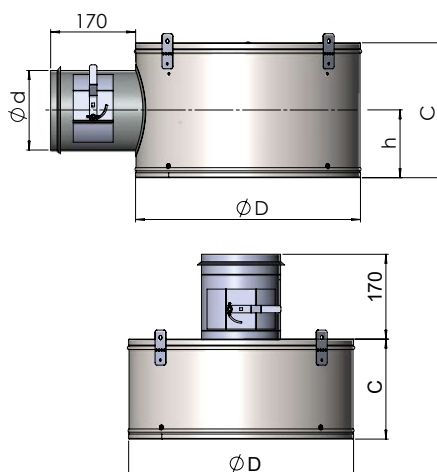
## Размеры

Габаритно-посадочные размеры прямоугольных воздухораспределителей с подключением сбоку и сверху



Типоразмер		Размер панели АхВ, м	ØD, мм	а, мм	b, мм	P, мм	Подключение сбоку			Подключение сверху	
WKR-S	Количество ячеек						C, мм	G, мм	Масса, кг	C, мм	Масса, кг
300×300	12	300×300	159	270	270	210	270	170	3,2	200	2,9
450×450	16	450×450	199	420	420	360	350	220	6,4		3,7
595×595	24	595×595	249	570	570	510	390	230	10,2		4,9
450×450	24	450×450	199	420	420	360	350	220	6,4		5,2
595×595	32	595×595	249	570	570	510	390	230	10,2		6,4
595×595	48	595×595	249	570	570	510	390	230	10,2		8,3

Габаритно-посадочные размеры круглых воздухораспределителей с подключением сбоку и сверху

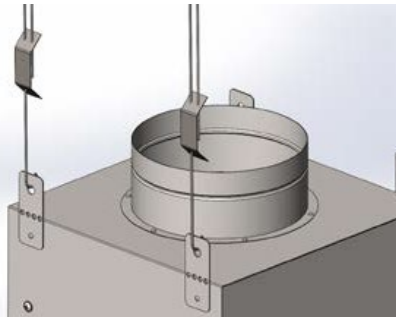


Типоразмер		Размер панели ØD, мм	ød, мм	Подключение сбоку			Подключение сверху	
WKR-	Количество ячеек			C, мм	G, мм	Масса, кг	C, мм	Масса, кг
315	12	315	159	245	125	4,3	200	3,6
450	16	450	199	310	133	7,5	200	6,1
450	24	450	199	310	133	7,5	200	6,1
595	24	595	249	360	158	12,6	200	9,7
595	32	595	249	360	158	12,6	200	9,7
595	48	595	249	360	158	12,6	200	9,7

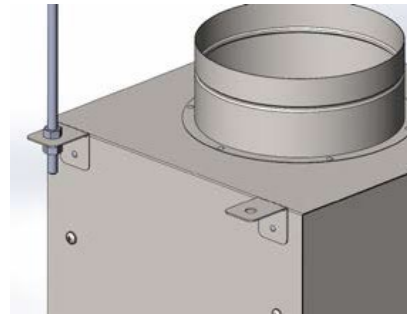
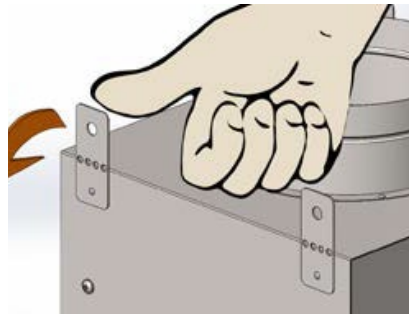
## Монтаж

### Монтаж панельных воздухораспределителей

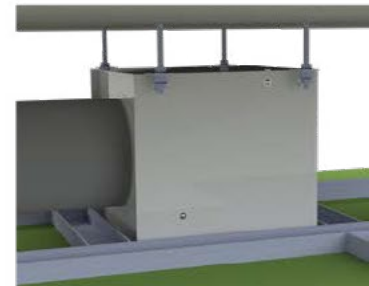
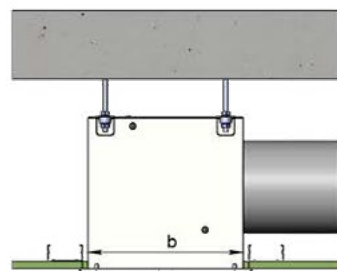
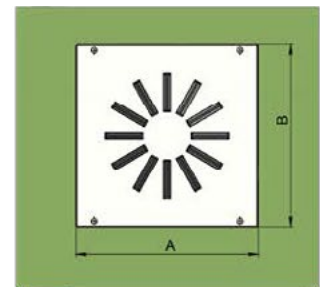
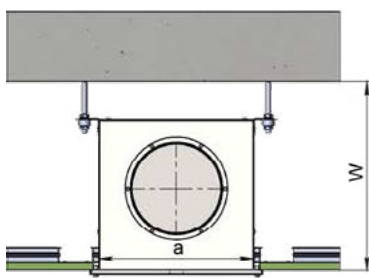
На европодвесах



На шпильках

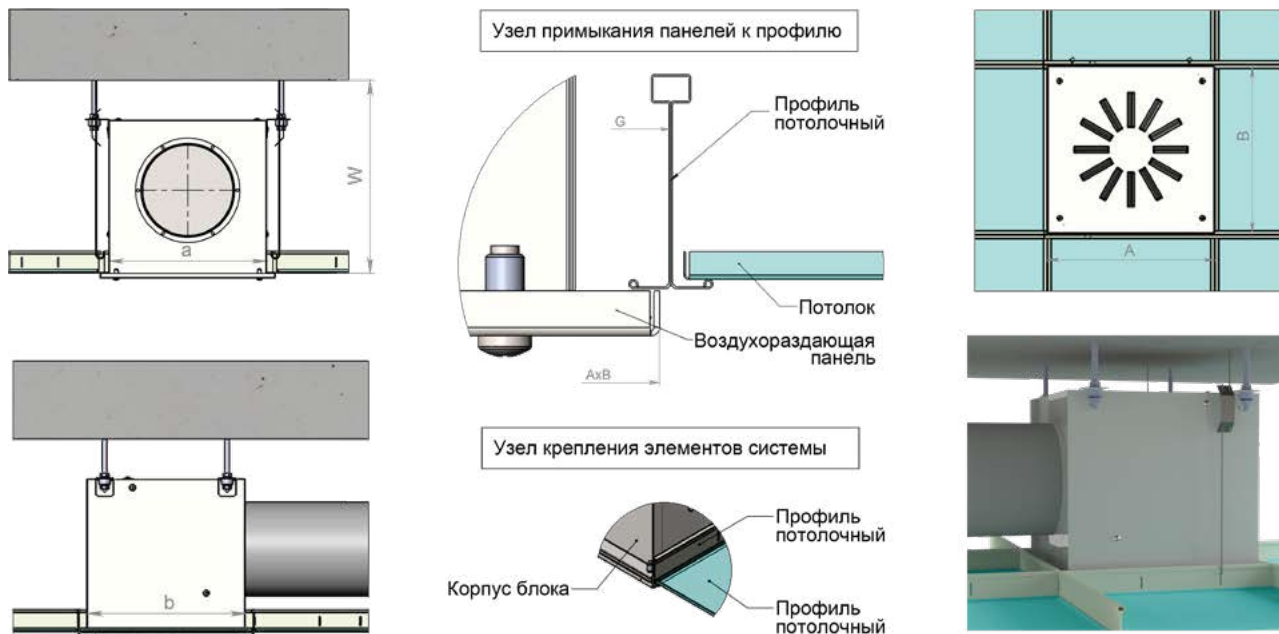


### Монтаж панельных воздухораспределителей к ГКЛ



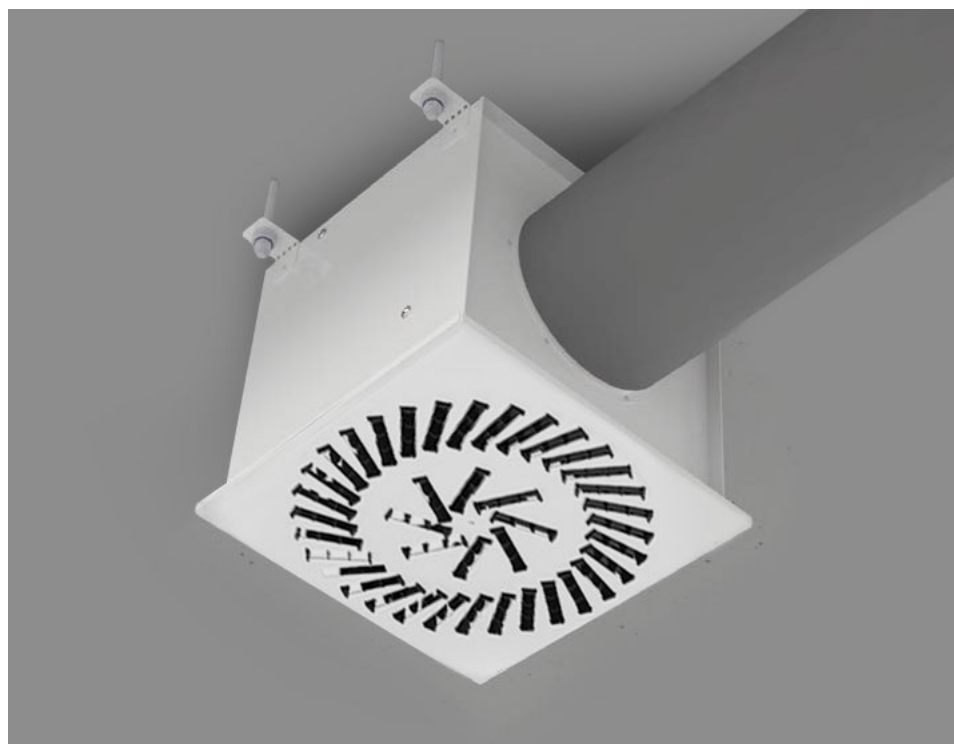
Типоразмер АхВ, мм	Количество ячеек	ØD, мм	ахb, мм	А1хВ1, мм	W min	
					Подключение сбоку	Подключение сверху
WKR-S	Количество ячеек					
300×300	12	159	270×270	290×290	171	385
450×450	16	199	420×420	440×440	211	445
595×595	24	249	570×570	585×585	261	520
450×450	24	199	420×420	440×440	211	445
595×595	32	249	570×570	585×585	261	520
595×595	48	249	570×570	585×585	261	520

### Монтаж панельных воздухораспределителей к потолку типа «Армстронг»

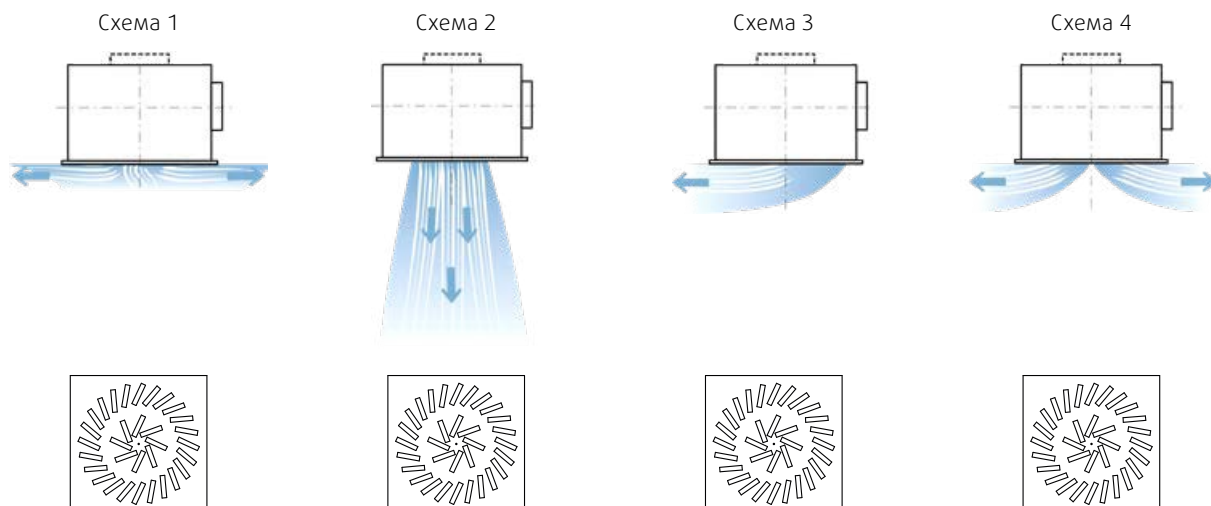


Типоразмер АхВ, мм	Количество ячеек	ØD, мм	ахb, мм	А1хВ1, мм	G, мм	W min	
						Подключение сбоку	Подключение сверху
WKR-S	Количество ячеек						
300×300	12	159	270×270	290×290	302	179	393
450×450	16	199	420×420	440×440	452	219	453
595×595	24	249	570×570	585×585	597	269	528
450×450	24	199	420×420	440×440	452	219	453
595×595	32	249	570×570	585×585	597	269	528
595×595	48	249	570×570	585×585	597	269	528

### Открытый монтаж



Данные для подбора воздухораспределителей WKR-S, WKR-R



Типоразмер АхВ, мм, ØА, мм	F <sub>0</sub> , м <sup>2</sup>	LwA = 25 дБ(А)				LwA = 35 дБ(А)			
		L <sub>30</sub> , м <sup>3</sup> /ч	ΔP, Па <sup>пр</sup>	Дальность струи [м] при V <sub>х</sub> , м/с		L <sub>30</sub> , м <sup>3</sup> /ч	ΔP, Па <sup>пр</sup>	Дальность струи [м] при V <sub>х</sub> , м/с	
				0,2	0,5			0,2	0,5
<b>схема 1 (горизонтальный веерный поток, настилающийся на поверхность потолка)*</b>									
WKR-S 450x450-24 WKR-S 595x595-24 WKR-R 450-24 WKR-R 595-24	0,033	105	3	1,4	0,5	190	11	2,5	1,0
WKR-S 595x595-32 WKR-R 595-32	0,049	205	6	2,2	0,9	325	15	3,5	1,4
<b>схема 2 (вертикальный прямоточный поток, перпендикулярный поверхности потолка)</b>									
WKR-S 300x300-12 WKR-R 315-12	0,011	50	9	4,8	1,9	85	26	8,1	3,2
WKR-S 450x450-24 WKR-S 595x595-24 WKR-R 450-24 WKR-R 595-24	0,033	120	7	5,3	2,1	185	17	8,2	3,1
WKR-S 595x595-32 WKR-R 595-32	0,049	175	7	6,4	2,5	270	17	9,8	3,6
<b>схема 3 (горизонтальный поток, направленный в одну сторону вдоль поверхности потолка)*</b>									
WKR-S 300x300-12 WKR-R 315-12	0,011	15	1	0,5	0,2	30	3	1,0	0,4
WKR-S 450x450-24 WKR-S 595x595-24 WKR-R 450-24 WKR-R 595-24	0,033	105	4	2,0	0,8	190	12	3,6	1,5
WKR-S 595x595-32 WKR-R 595-32	0,049	205	6	3,2	1,3	325	15	5,1	2,0
<b>схема 4 (горизонтальный поток, направленный в две стороны вдоль поверхности потолка)*</b>									
WKR-S 300x300-12 WKR-R 315-12	0,011	15	1	0,4	0,1	30	3	0,7	0,3
WKR-S 450x450-24 WKR-S 595x595-24 WKR-R 450-24 WKR-R 595-24	0,033	105	4	1,4	0,6	190	12	2,6	1,0
WKR-S 595x595-32 WKR-R 595-32	0,049	205	6	2,3	0,9	325	15	3,7	1,5

Типоразмер АхВ, мм, ØА, мм	F <sub>ор</sub> , м <sup>2</sup>	LwA = 45 дБ(А)				LwA = 60 дБ(А)				
		L <sub>м<sup>3</sup>/ч</sub>	ΔP <sub>п</sub> Па	Дальность струи [м] при V <sub>х'</sub> м/с		L <sub>м<sup>3</sup>/ч</sub>	ΔP <sub>п</sub> Па	Дальность струи [м] при V <sub>х'</sub> м/с		
				0,2	0,5			0,2	0,5	
<b>схема 1 (горизонтальный веерный поток, настилающийся на поверхность потолка)*</b>										
WKR-S 450x450-24 WKR-S 595x595-24 WKR-R 450-24 WKR-R 595-24	0,033	315	31	4,1	1,6	600	112	7,8	3,1	2,1
WKR-S 595x595-32 WKR-R 595-32	0,049	500	35	5,3	2,1	890	111	9,5	3,8	2,5
<b>схема 2 (вертикальный прямоточный поток, перпендикулярный поверхности потолка)</b>										
WKR-S 300x300-12 WKR-R 315-12	0,011	130	61	12	5,0	235	199	22	9,0	6,0
WKR-S 450x450-24 WKR-S 595x595-24 WKR-R 450-24 WKR-R 595-24	0,033	285	41	13	5,1	525	141	23	9,3	6,2
WKR-S 595x595-32 WKR-R 595-32	0,049	405	38	15	5,9	710	117	26	10	6,9
<b>схема 3 (горизонтальный поток, направленный в одну сторону вдоль поверхности потолка)*</b>										
WKR-S 300x300-12 WKR-R 315-12	0,011	60	10	2,0	0,8	160	73	5,3	2,1	1,4
WKR-S 450x450-24 WKR-S 595x595-24 WKR-R 450-24 WKR-R 595-24	0,033	315	32	6,0	2,4	600	115	11	4,6	3,1
WKR-S 595x595-32 WKR-R 595-32	0,049	500	36	7,8	3,1	890	115	14	5,6	3,7
<b>схема 4 (горизонтальный поток, направленный в две стороны вдоль поверхности потолка)*</b>										
WKR-S 300x300-12 WKR-R 315-12	0,011	60	10	1,4	0,6	160	73	3,8	1,5	1,0
WKR-S 450x450-24 WKR-S 595x595-24 WKR-R 450-24 WKR-R 595-24	0,033	315	32	4,3	1,7	600	115	8,3	3,3	2,2
WKR-S 595x595-32 WKR-R 595-32	0,049	500	36	5,6	2,3	890	115	10	4,0	2,7

\*При отсутствии настилающей поверхности дальность струи уменьшается в соответствии с коэффициентом 0,7.

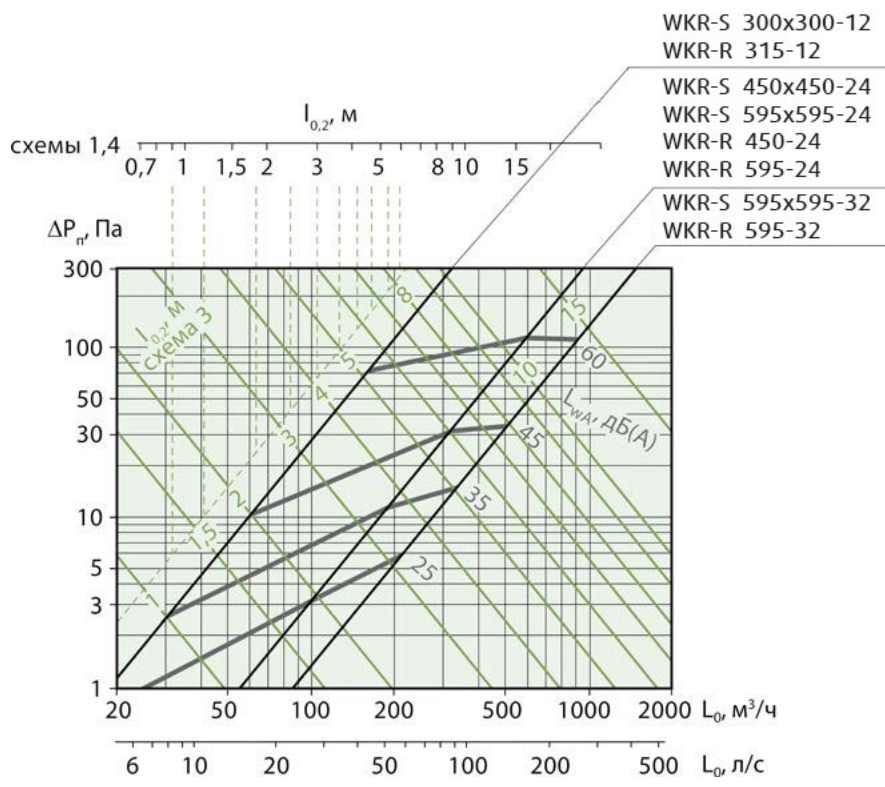
В воздухораспределителях с регулятором расхода (поставляется по умолчанию) значения ΔP<sub>п</sub> (из таблицы и графика) корректируются:

$$\Delta P_{п} = K \times \Delta P_{п}$$

% открытия регулятора расхода	100%	70%	50%
	β = 0°	β = 45°	β = 60°
K	1,7	7,0	20,0



Аэродинамические и акустические характеристики воздухораспределителей WKR-S, WKR-R при подаче воздуха в помещение горизонтальными потоками (схемы 1, 3, 4)



Аэродинамические и акустические характеристики воздухораспределителей WKR-S, WKR-R при подаче воздуха в помещение вертикальными потоками (схема 2)

