

Topvex SF

Воздухообрабатывающий агрегат

Руководство по монтажу, обслуживанию и эксплуатации

Версия 7

Дата выпуска: 03.07.2025



## Содержание

1	Предупреждения.....	5
2	Сведения о продукте.....	5
	2.1 Общие сведения.....	5
	2.2 Технические характеристики.....	6
	2.2.1 Размеры и масса.....	6
	2.2.2 Электрические характеристики.....	8
	2.3 Транспортировка и хранение.....	9
3	Монтаж.....	9
	3.1 Распаковка.....	9
	3.2 Где и как устанавливать.....	9
	3.3 Монтаж агрегата.....	10
	3.3.1 Монтажные кронштейны.....	11
	3.3.2 Процедура монтажа.....	11
	3.4 Подключение.....	12
	3.4.1 Воздуховоды.....	12
	3.4.2 Соединительная коробка, компоненты.....	13
	3.4.3 Датчик температуры, клапан приточного и наружного воздуха.....	13
	3.4.4 Подключение дополнительного внешнего оборудования, датчиков и приборов.....	14
4	Система автоматки (общее описание).....	15
5	Возможности дистанционного управления (для Torvex SF02 M).....	17
6	Возможности дистанционного управления (для Torvex SF).....	18
7	Сенсорная панель управления для агрегатов Torvex SF.....	19
	7.1 Основные характеристики панели.....	19
	7.2 Способы подключения панели.....	19
	7.2.1 Беспроводное подключение (по сигналу Wi-Fi через внешний Wi-Fi модуль).....	19
	7.2.2 Проводное подключение кабелем типа «витая пара».....	19
	7.3 Монтаж панели.....	20
	7.3.1 Установка в бетонную стену помещения.....	20
	7.3.2 Установка в перегородку достаточной толщины или перегородку (без возможности доступа к её обратной стороне).....	20
	7.3.3 Установка в дверцу щита управления или тонкую перегородку (при наличии доступа к её обратной стороне).....	21
	7.4 Настройка панели управления.....	22
	7.4.1 Первое включение.....	22
	7.4.2 Настройка.....	22
	7.4.2.1 Проводное соединение по интерфейсу RS485.....	22
	7.4.2.2 Беспроводное соединение по сети Wi-Fi.....	22
	7.4.2.3 Режимы работы панели с модулем Wi-Fi.....	23
	7.5 Настройка параметров работы установки.....	24

7.6	Интерфейс, функционал и возможности панели .....	26
8	Сенсорная панель управления для агрегатов Torvex SF02 M .....	27
8.1	Основные характеристики панели .....	27
8.2	Монтаж и подключение панели .....	28
8.3	Символы и значения на экране панели управления .....	30
8.4	Меню панели управления .....	31
8.4.1	Настройки панели .....	31
8.4.2	Настройка режимов Wi-Fi соединения .....	32
8.4.2.1	Настройка режима соединения «Клиент» .....	32
8.4.2.2	Настройка режима соединения «Клиент с VPN – соединением» .....	33
8.4.2.3	Настройка режима соединения «Точка доступа» .....	33
8.4.3	Недельный таймер .....	35
8.4.4	Инженерное меню и настройка параметров работы установки .....	36
8.4.5	Архив аварий .....	37
8.4.6	Обновление ПО .....	37
8.4.7	Сервисное обслуживание и ремонт .....	38
9	Wi-Fi модуль (основные элементы, монтаж и подключение) – для агрегатов Torvex SF .....	40
10	Ввод установки в эксплуатацию .....	41
10.1	Структура инженерного меню .....	41
10.2	Описание пунктов инженерного меню, доступных для редактирования .....	45
11	Аварийные режимы установки .....	51
11.1	Активная защита от замораживания по сигналам внешних датчиков температуры .....	51
11.2	Аварии датчиков температуры .....	52
11.3	Аварии по сигналам внешних датчиков .....	52
12	Сервис .....	52
13	Техническое обслуживание .....	53
13.1	Вентилятор .....	53
13.2	Датчик давления на фильтрах .....	55
13.3	Датчик температуры .....	55
13.4	Нагреватель .....	55
13.5	Контроллер .....	55
13.6	Замена элемента питания контроллера .....	56
13.7	Очистка заслонок и диффузоров (в случае комплектации) .....	56
13.8	Проверка наружного воздухозаборника (наружной решётки) .....	56
13.9	Проверка системы воздухопроводов .....	56
14	Поиск и устранение неисправностей .....	57
	Приложение 1. Электрическая схема (внутреннее подключение): Torvex SF02M EL 4,5кВт; Torvex SF02M EL 9кВт; Torvex SF02 EL 4,5кВт; Torvex SF02 EL 9кВт; Torvex SF04 EL10,5кВ .....	58
	Приложение 2. Электрическая схема (внешнее подключение): Torvex SF02M EL 4,5кВт; Torvex SF02M EL 9кВт .....	59

Приложение 3. Электрическая схема (внешнее подключение): Topvex SF02 EL 4,5кВт; Topvex SF02 EL 9кВт; Topvex SF04 EL10,5кВ .....	60
Приложение 4. Электрическая схема (внутреннее подключение): Topvex SF04 EL 20,9кВт; Topvex SF08 EL 14кВт; Topvex SF08 EL 27кВ .....	61
Приложение 5. Электрическая схема (внешнее подключение): Topvex SF04 EL 20,9кВт; Topvex SF08 EL 14кВт; Topvex SF08 EL 27кВ .....	62
Приложение 6. Электрическая схема (внутреннее подключение): Topvex SF12 EL 35кВт; Topvex SF12 EL 45кВт .....	63
Приложение 7. Электрическая схема (внешнее подключение): Topvex SF12 EL 35кВт; Topvex SF12 EL 45кВт .....	64
Приложение 8. Электрическая схема (внутреннее подключение): Topvex SF02M HW; Topvex SF02 HW; Topvex SF04 HW; Topvex SF08 HW .....	65
Приложение 9. Электрическая схема (внешнее подключение): Topvex SF02M HW .....	66
Приложение 10. Электрическая схема (внешнее подключение): Topvex SF02 HW; Topvex SF04 HW; Topvex SF08 HW .....	67
Приложение 11. Электрическая схема (внутреннее подключение): Topvex SF12 HW .....	68
Приложение 12. Электрическая схема (внешнее подключение): Topvex SF12 HW .....	69
Приложение 13. Канальный датчик температуры ET-K PT1000 (применение, комплектация поставки, технические характеристики и монтаж) .....	70
Приложение 14. Комнатный датчик температуры RSR- 1 PT1000 (применение, комплектация поставки, технические характеристики и монтаж) .....	71
Приложение 15. Датчик температуры обратной воды ET-A PT1000 (применение, комплектация поставки, технические характеристики и монтаж) - только для Topvex SF HWL/HWH .....	72

## 1 Предупреждения

В различных частях данного документа встречаются следующие предостережения.



### Опасно

- Указывает на потенциальную или неминуемую угрозу, в результате которой, если не принять мер по ее предотвращению, возможна гибель или тяжелые травмы людей.



### Предупреждение

- Указывает на потенциальную угрозу, в результате которой возможно получение травм легкой и средней тяжести.



### Осторожно

- Указывает на риск повреждения изделия или нарушения оптимального режима его работы.

### Важно

- Это оборудование может использоваться детьми в возрасте от 8 лет и старше и лицами с ограниченными физическими, сенсорными или умственными способностями, а также неопытными и неподготовленными лицами, если они делают это под надзором или предварительно прошли инструктаж в отношении безопасного использования прибора и понимают потенциальные опасности.
- Дети не должны играть с оборудованием. Дети не должны выполнять очистку и обслуживание без присмотра.

## 2 Сведения о продукте

### 2.1 Общие сведения

Данное руководство по монтажу относится к воздухообрабатывающим агрегатам типа Torvex SF, изготовленным ООО «Системэйр Продакшн».

Ниже перечислены доступные модели:

- Модель: Torvex SF02M, Torvex SF02, Torvex SF04, Torvex SF08 и Torvex SF12;
- Нагреватель: EL (электрический), HWL (водяной нагреватель низкой мощности), HWH (водяной нагреватель высокой мощности).

Данное руководство содержит основные сведения и рекомендации, касающиеся конструкции, установки, пуска и эксплуатации. Основная цель руководства – обеспечить правильную и безотказную работу агрегата.

Для обеспечения надлежащей и безопасной работы агрегата следует внимательно изучить данное руководство, использовать агрегат согласно приведенным указаниям и выполнять все правила техники безопасности.

Комплектация поставки:

1. Воздухообрабатывающий агрегат Torvex SF/Torvex SF M – 1 шт.
2. Сенсорная панель управления 5" (в комплекте с крепежными элементами для монтажа на стену) – 1 шт (для Torvex SF) / Сенсорная панель управления 2,8" - 1 шт (для Torvex SF M).
3. Wi-Fi модуль (в комплекте с проводом 10м) – 1 шт (только для Torvex SF).
4. Канальный датчик температуры PT1000, диапазон t: -40...+80 C° – 1 шт.

5. Датчик температуры помещения PT1000, диапазон t: -40...+90 C° – 1 шт (только для Торвех SF).
6. Датчик температуры обратной воды PT1000, диапазон t: -40...+80 C° (только для Торвех SF HWL/HWH) - 1 шт.
7. Паспорт изделия - 1 шт.
8. Упаковка - 1 шт.

## 2.2 Технические характеристики

### 2.2.1 Размеры и масса

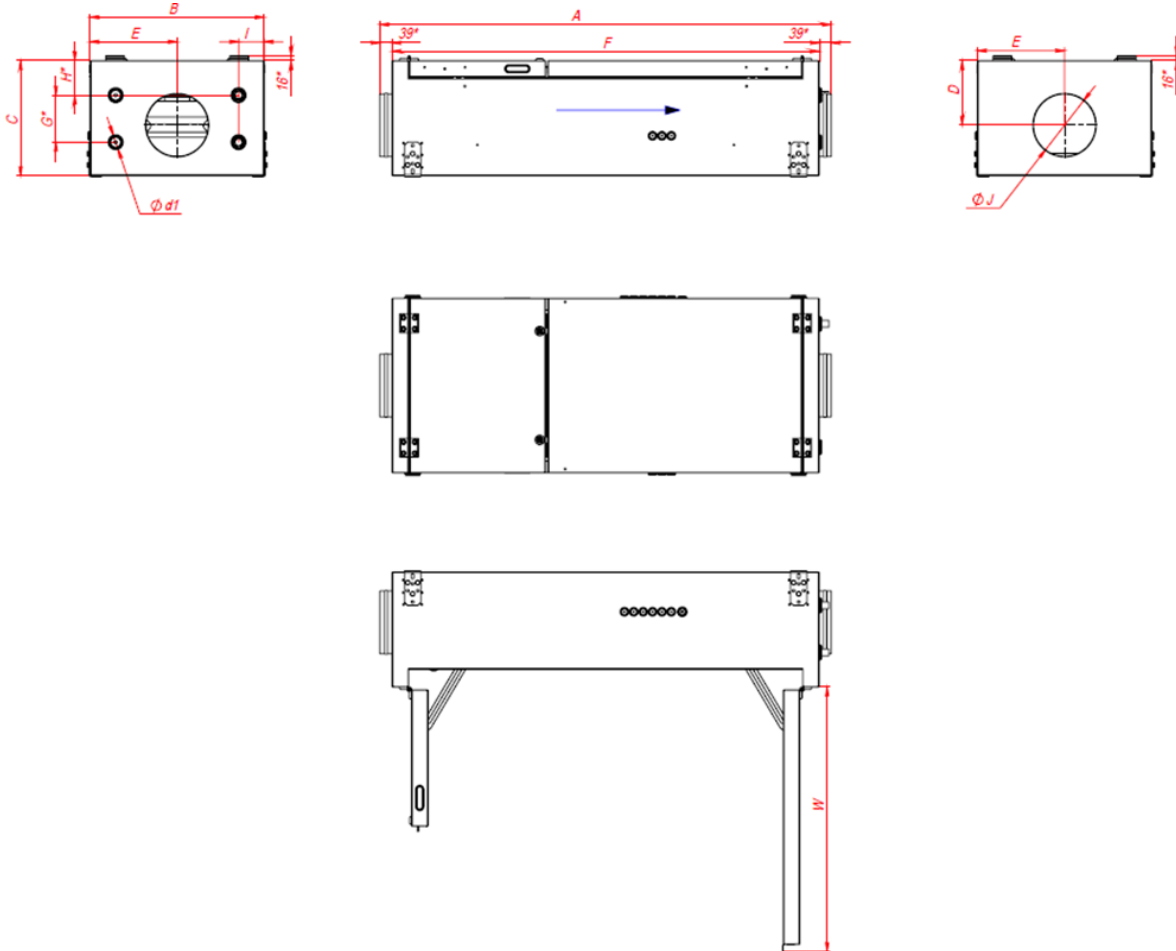


Рис.1а Габариты и присоединительные размеры Торвех SF02

\* Размеры для справки, фактическое значение может меняться

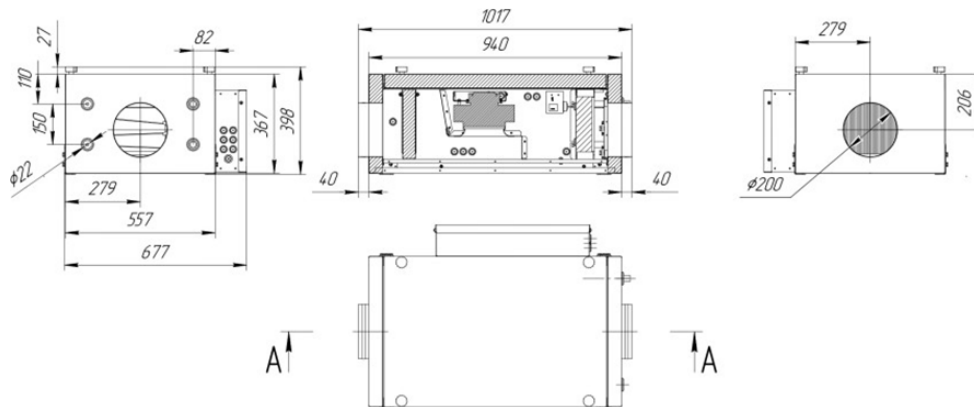


Рис.1б Габариты и присоединительные размеры Торвех SF02 M

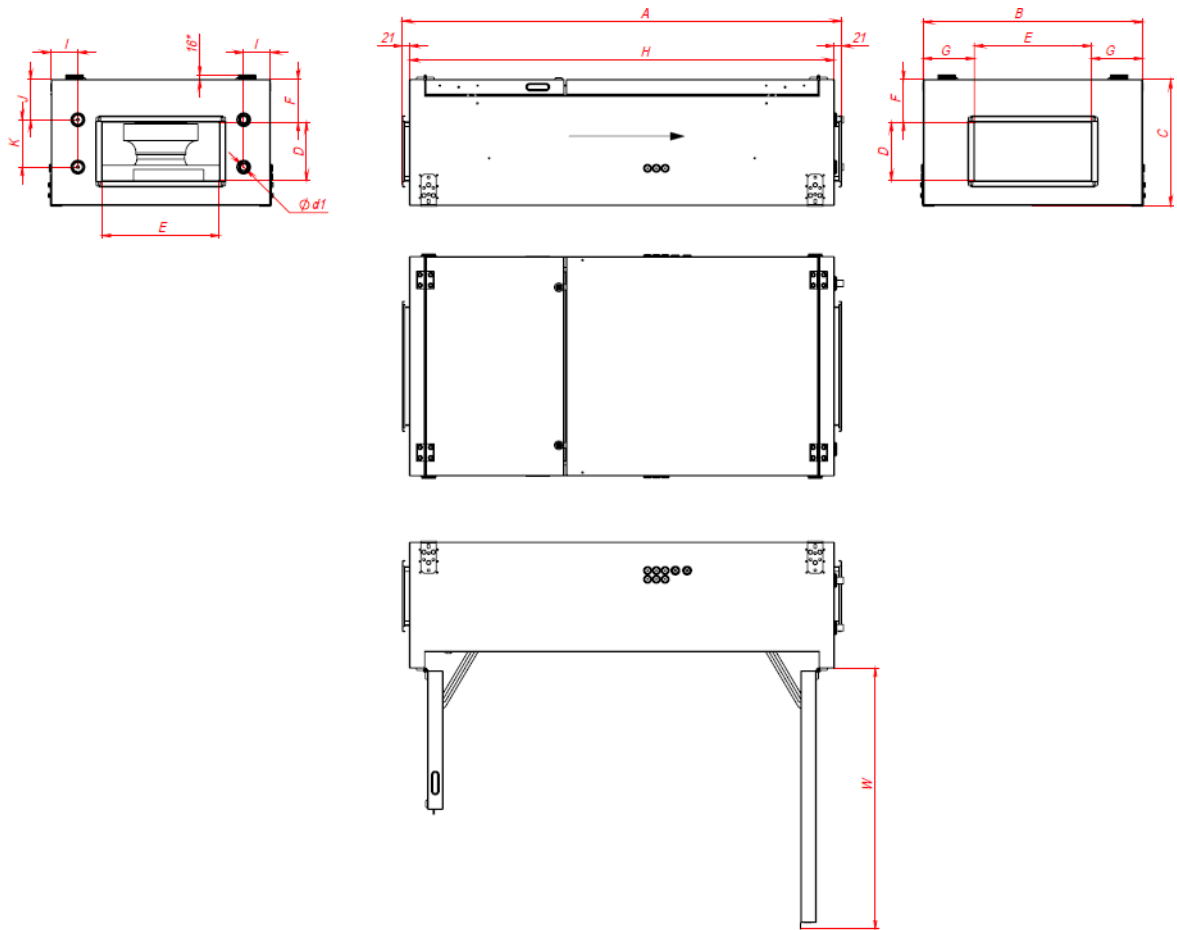


Рис.2 Габариты и присоединительные размеры Torvex SF04, SF08 и SF12

\* Размеры для справки, фактическое значение может меняться

Модель	A	B	C	D	E	F	G	H	I	J	K	W	d1	Масса, кг
Торвех SF02 М	см. Рис. 16													50±10
Торвех SF02	1443	557	367	206	278	1366	150	110	81	200		844	1/2"	60±10
Торвех SF04	1496	750	430	200	400	146	175	1453	90	136	162	882	1/2"	90±10
Торвех SF08	1574	904	557	300	600	136	152	1532	90	150	262	963	3/4"	120±10
Торвех SF12	1664	1011	602	400	700	127	155	1621	92	121	362	999	1"	140±10

## 2.2.2 Электрические характеристики

Модель	Мощность вентилятора, кВт	Мощность электрич. нагреват., кВт	Мощность насоса (для HWL/HWH), кВт	Потребляемая мощность автоматики, кВт	Суммарное потребление, кВт	Рабочий ток (А)	Автомат 3х фазный (А)	Автомат 1 фазный (А)
Topvex SF02 EL 4,5кВт/ Topvex SF02M EL 4,5кВт*	0,16	4,5		0,1	4,76	7,24	10	
Topvex SF02 EL 9кВт/ Topvex SF02M EL 9кВт		9			9,26	14,09	16	
Topvex SF02 HWH/ Topvex SF02M HWH			0,1		0,36	1,65		6
Topvex SF02 HWL/ Topvex SF02M HWL					0,36	1,65		6
Topvex SF04 EL 20,9кВт	0,57	20,9			21,57	32,81	40	
Topvex SF04 EL 10,5кВт		10,5			11,17	16,99	20	
Topvex SF04 HWH			0,1		0,77	3,52		6
Topvex SF04 HWL					0,77	3,52		6
Topvex SF08 HWH	0,73		0,1		0,93	1,41	6	
Topvex SF08 HWL					0,93	1,41	6	
Topvex SF8 EL 14кВт		14			14,83	22,56	32	
Topvex SF8 EL 27кВт		27			27,83	42,33	50	
Topvex SF12 HWH	1,7		0,1		1,9	2,89	6	
Topvex SF12 HWL					1,9	2,89	6	
Topvex SF12 EL 35кВт		35			36,8	55,98	63	
Topvex SF12 EL 45кВт		45			46,8	71,19	80	

\* Для подключения агрегата к однофазной сети напряжением 220В необходимо подключить провод нейтрали в блоке нагревателя, при этом в блоке автоматики установить межфазную перемычку.



## 2.3 Транспортировка и хранение

Торвех SF поставляется в сборе на поддоне для облегчения транспортировки с помощью вилочного погрузчика. Транспортировку агрегата следует осуществлять таким образом, чтобы избежать повреждения панелей, ручек, дисплея и т. п. Необходимо предусмотреть защиту агрегата и его компонентов от пыли, дождя и снега. Агрегат поставляется в виде единого блока со всеми комплектующими; он упакован в полиэтилен и установлен на поддоне для облегчения транспортировки.

Транспортировать агрегаты Торвех SF следует вилочным погрузчиком (поднимать с торцевых сторон).



### Примечание

Пульт управления, навесные элементы и паспорт изделия находятся внутри агрегата.



### Предупреждение

Агрегат тяжелый. Соблюдайте осторожность при транспортировке и установке. Возможны травмы из-за защемления или сдавливания. Работайте в защитной одежде.

## 3 Монтаж

### 3.1 Распаковка

Перед установкой убедитесь, что оборудование поставлено в полном объеме. О любых несоответствиях комплекта поставки следует сообщать поставщику изделий компании Системэйр.

### 3.2 Где и как устанавливать

Агрегаты предназначены исключительно для использования в составе систем вентиляции для создания комфортных условий пребывания человека.

Агрегаты не предназначены для работы в условиях, превышающих категорию коррозионностойкости C4 по EN ISO 12944-2. Агрегаты не предназначены для транспортировки твердых, химически активных и взрывоопасных веществ.

Возможен наружный монтаж Торвех SF с защитой от воздействия атмосферных осадков или в неотапливаемых помещениях при температурах окружающей среды до  $-20^{\circ}\text{C}$ .

Примеры применения по назначению:

- административно-бытовые помещения: офисы, учебные классы, гостиницы, магазины и торговые центры, дома и прочие комфортные для пребывания человека зоны;
- помещения медицинского назначения: стационары, палаты в поликлиниках и больницах, где расширенные требования по Eurovent уровня 1, 2 и 3 не запрашиваются.

Примеры запрещённых видов использования:

- системы вентиляции, монтаж которых не завершен; вытяжка из кухонь, местные отсосы;
- влажные помещения: плавательные бассейны, душевые помещения, постирочные и сушильные комнаты;
- морские суда; взрывоопасные помещения; транспортировка газов, использование в качестве пневмотранспорта.

Не отключайте установку, установленную в холодном месте, с помощью главного выключателя. Электрический шкаф нагревается под напряжением сети даже при низкой температуре окружающей среды.

При выборе места монтажа необходимо учесть, что установка требует регулярного обслуживания, поэтому должен быть обеспечен удобный доступ к смотровым дверцам. Предусмотрите свободное пространство для открывания дверей и извлечения основных узлов (см. п.2.2.1).

Воздухозаборник наружного воздуха следует расположить на северной или восточной стороне здания на значительном расстоянии от вытяжных отверстий (вытяжка кухни, прачечной и т. д.).



### Предупреждение

- Ручки дверей следует использовать только при монтаже и обслуживании.
- Агрегат необходимо оснастить воздуховодами или иным способом обеспечить защиту от контакта с вентиляторами через соединения воздухопроводов.

## 3.3 Монтаж агрегата



### Осторожно

Убедитесь в том, что крышка люка соединительной коробки не упала во время монтажа в фальшпотолке.

Возможные положения для монтажа агрегата указаны на рисунке.

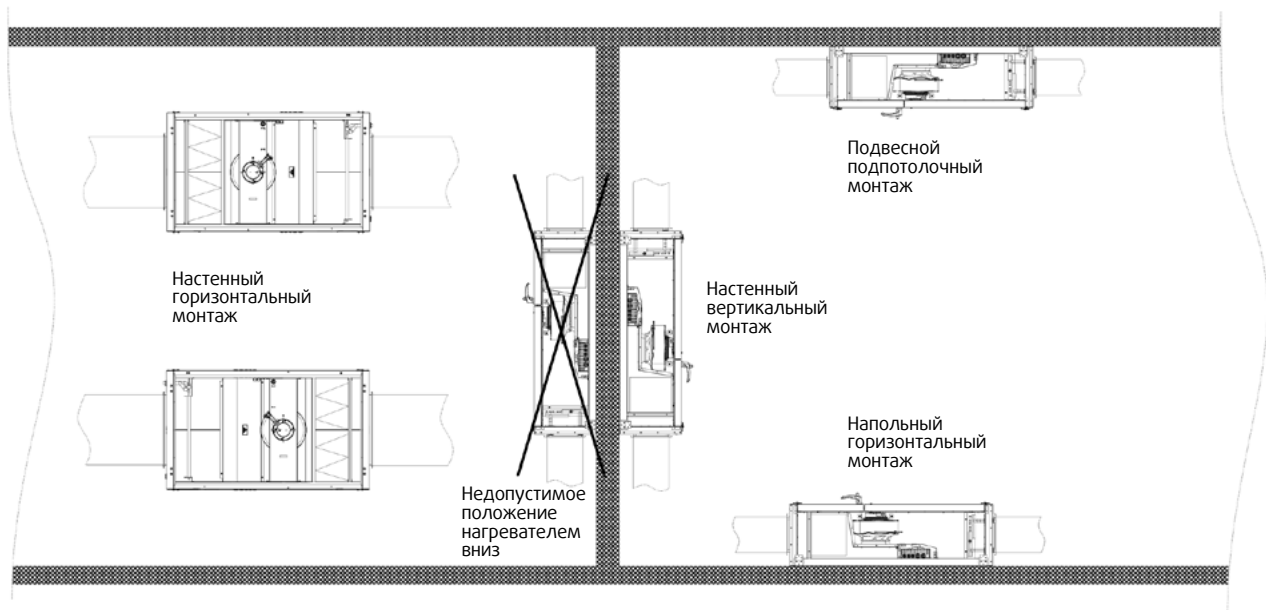


Рис.3 Монтаж агрегатов



### Примечание

Не допускается монтаж агрегата в вертикальном положении с расположением нагревателя вниз во избежание перегрева блока автоматики.

Если агрегаты типа НВ устанавливаются горизонтально на стене, подключения водяных патрубков должны располагаться выше воздухонагревателя, чтобы обеспечить надлежащий спуск воздуха из воздухонагревателя НВ. Для изменения расположения теплообменника необходимо снять металлическую крышку блока нагревателя, открутить винты крепления теплообменника и открутить саморезы крепления блока реле температуры защиты от обмерзания (термостата). Развернуть

теплообменник патрубками выше корпуса и зафиксировать блок реле, теплообменник и крышку блока в обратной последовательности.

Подготовьте монтажную поверхность. Она должна быть гладкой, ровной и способной выдерживать массу агрегата. Выполняйте установку согласно региональным правилам и нормативным документам.

### 3.3.1 Монтажные кронштейны

С агрегатом поставляются 4 монтажных кронштейна для монтажа в соответствии с возможными положениями (см. Рис.3).

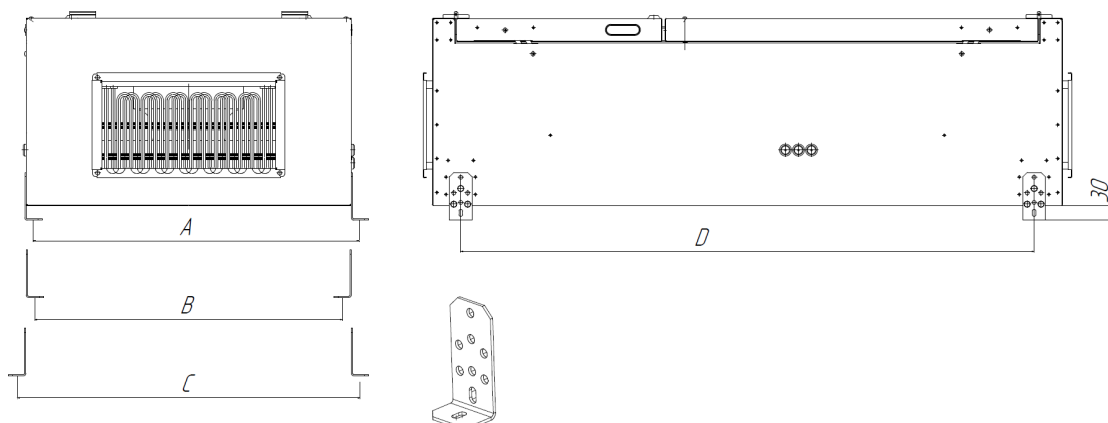


Рис.4 Присоединительные размеры для монтажа установки к опорной поверхности

Модель	A	B	C	D
Topvex SF02 M	563	523	603	808
Topvex SF02	563	523	603	1234
Topvex SF04	756	716	796	1322
Topvex SF08	911	871	951	1400
Topvex SF12	1017	977	1057	1490

### 3.3.2 Процедура монтажа



#### Предупреждение

- При монтаже и техническом обслуживании берегитесь острых кромок. Используйте подходящее подъемное устройство. Работайте в защитной одежде.
- Подключение установки к источнику питания необходимо защищать многополюсным автоматическим выключателем с зазором не менее 3 мм.



#### Опасно

- Перед выполнением технического обслуживания или работ с электрооборудованием всегда отсоединяйте установку от источника питания!
- Все электрические соединения должны выполняться уполномоченными сертифицированными специалистами в соответствии с региональными правилами и нормативными документами.

- 1) Подготовьте монтажную поверхность. Она должна быть гладкой, ровной и способной выдерживать массу агрегата. Выполняйте установку согласно региональным правилам и нормативным документам.
- 2) Переместите агрегат к месту установки.
- 3) Подключите установку к источнику питания с помощью многополюсного выключателя, аварийного прерывателя (заказывается отдельно). Проводка проложена непосредственно к соединительной коробке. Дополнительные сведения см. в Приложениях.

## 3.4 Подключение

### 3.4.1 Воздуховоды

Воздух к агрегату и от него направляется через систему воздуховодов. Для обеспечения длительного срока службы и возможности удовлетворительной очистки настоятельно рекомендуется использовать воздуховоды из оцинкованной стали.

Для достижения требуемого расхода воздуха при низком потреблении энергии система воздуховодов должна пройти испытания на низкие скорости потока воздуха и малые перепады давления.

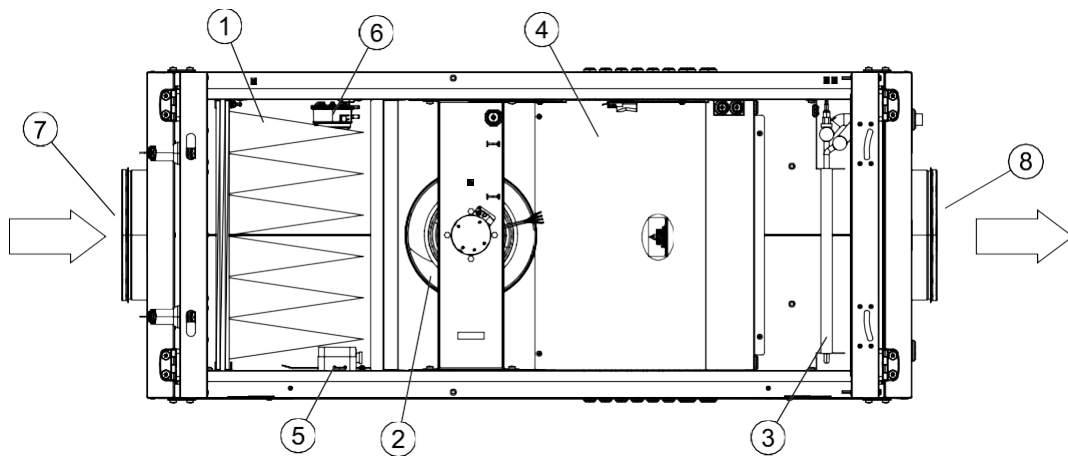


Рис. 5 Агрегаты Topvex SF\*

1	Фильтр приточного воздуха
2	Вентилятор приточного воздуха
3	Воздухонагреватель (электрический или водяной)
4	Блок автоматики
5	Дифференциальное реле давления
6	Дифференциальное реле давления
7	Соединение воздуховодов для наружного воздуха
8	Соединение воздуховодов для приточного воздуха

\*В агрегатах Topvex SF02 M блок автоматики смонтирован на корпусе агрегата (см. Рис. 16)



#### Примечание

Во время хранения и транспортировки отверстия для подключения воздуховодов к агрегатам должны быть заглушены. Для воздухозаборных и воздуховыбросных отверстий воздуховодов должны быть предусмотрены внешние защитные решётки в соответствии с действующими строительными нормами.

При установке агрегата в холодном месте защитите все стыки теплоизоляцией и закрепите ее монтажной лентой.

Собирайте агрегат в направлении потока воздуха. Надежно зафиксируйте все стыки между воздуховодами и агрегатом Topvex SF, используя не менее 4 болтов М8 (прямоугольные воздуховоды) на каждый стык. Для обеспечения герметичности соединения с круглыми воздуховодами необходимо использовать бандажную ленту (хомут) или герметик.



#### Осторожно

Во избежание распространения шума по системе воздуховодов на воздуховоды приточного воздуха следует установить шумоглушители.

### 3.4.2 Соединительная коробка, компоненты



#### Опасно

- Перед выполнением технического обслуживания или работ с электрооборудованием всегда отсоединяйте установку от сети питания!
- Все электрические соединения должны выполняться уполномоченными специалистами в соответствии с региональными правилами и нормативными документами.



#### Осторожно

Следите за тем, чтобы при установке в фальшпотолке крышка люка не падала.

Система управления агрегатом состоит из следующих элементов:

- электрооборудование и контроллер,
- периферийные приборы и устройства, исполнительные механизмы,
- кабели и коммуникации.

Для возможности подключения агрегата к электрической сети выполните следующие действия:

- 1) Откройте дверь секции фильтрации. Для этого разблокируйте замки ручек прилагаемыми ключами (в случае необходимости) и поверните ручки до открытия. Аккуратно откройте дверь. В случае подвесного монтажа будьте внимательны и осторожны. Придерживайте дверь при открытии. Дверь оснащена ограничителем открытия. Данный пункт не применим к Topvex SF02 M.
- 2) Открутите 2 фиксирующих винта и аккуратно откройте большую панель. В случае подвесного монтажа будьте внимательны и осторожны. Придерживайте панель при открытии. Панель оснащена ограничителем открытия. Данный пункт не применим к Topvex SF02 M.
- 3) Открутите 4 винта крышки блока автоматики и снимите металлическую крышку.
- 4) Через сальники на корпусе агрегата аккуратно протяните провода внутрь корпуса.
- 5) Воспользовавшись существующим кабель-каналом протяните провода до входной контактной группы и подключите их согласно прилагаемой схеме соответственно выбранной модели агрегата.
- 6) Аналогичным образом подключите кабели датчиков температуры, модуль Wi-Fi, и пульт управления (при необходимости).
- 7) Зафиксируйте провода и закройте крышку блока автоматики, панель и дверь секции фильтра.

### 3.4.3 Датчик температуры, клапан приточного и наружного воздуха

Установите каналный датчик температуры PT1000 из комплекта поставки в воздуховод приточного воздуха.

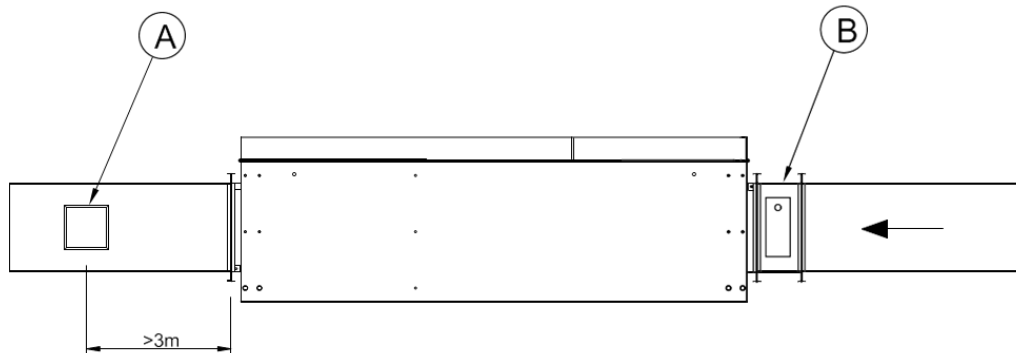


Рис. 6 Датчик температуры и клапан

A	Канальный датчик температуры PT1000
B	Клапан наружного воздуха с электроприводом (дополнительное оборудование)

Клапан наружного воздуха (дополнительное оборудование) предназначен также для защиты водяного воздухонагревателя от замерзания.

### 3.4.4 Подключение дополнительного внешнего оборудования, датчиков и приборов

К установке можно подключить канальные вытяжной вентилятор, охладитель, теплообменник предварительного нагрева (преднагрев), увлажнитель, датчики (канал, помещение, наружный и CO) и гигростат. Более подробно о способах их управления и одновременной работе смотрите в электросхемах (см. Приложения). Назначение доп. оборудования необходимо запрограммировать из инженерного меню (более подробно смотри пункт «Ввод установки в эксплуатацию»).

**ВНИМАНИЕ:** теплообменник предварительного нагрева использовать только с реле пускателем и автоматом защиты в соответствии с мощностью нагревателя!

## 4 Система автоматики (общее описание)

Система автоматики обеспечивает следующие возможности:

- поддержание заданной температуры воздуха за счет снижения расхода воздуха при недостаточности тепловой мощности;
- управление скоростью вентилятора с шагом 10% и температурой воздуха с шагом 1°C;
- контроль и управление приточным и вытяжным вентилятором (в зависимости от схемы подключения), в том числе от показателя влажности воздуха;
- контроль и управление устройствами подготовки воздуха: нагреватель, преднагрев, охладитель и увлажнитель;
- контроль состояния воздушного фильтра и работы вентилятора посредством дифференциального реле давления;
- управление работой приточной вентиляции по недельному графику и в режимах «Зима» / «Лето»; установка заданий работы установки по таймеру (12 событий в день);
- отключение установки при поступлении сигнала пожар (от внешней охранно-пожарной сигнализации при наличии) и при открытии двери;
- индикация и сбор информации об авариях вентсистемы;
- управление установкой через беспроводную сенсорную панель и приложение VentControl (только для Android);
- удаленное подключение и интеграция в систему диспетчеризации;
- подключение к системе диспетчеризации «Умный дом» через стандартный протокол BMS ModBus-RTU.

### Интеграция с системой пожарной сигнализации

В случае поступления сигнала о пожаре от внешней охранно-пожарной сигнализации (при наличии) вентиляторы отключаются, воздушные заслонки закрываются. После восстановления сигнала требуется ручной перезапуск.

### Фильтр

Для сигнализации засоренности воздушных фильтров система оборудуется дифференциальными реле давления. Информация о загрязненном фильтре отражается в «Аварии» на экране сенсорного пульта управления.

### Вентилятор

Контроль работы в зависимости от электрической схемы и комплектации может осуществляться:

- при помощи дифференциального реле давления. Если во время работы двигателя отсутствует перепад давления — установка отключается. Авария регистрируется в «Аварии» на экране сенсорного пульта управления;
- при помощи встроенной защиты электродвигателя. При остановке двигателя авария регистрируется в «Аварии» на экране сенсорного пульта управления и двигатель отключается.

### Электрический нагреватель

Защита электрокалорифера обеспечивается встроенными термостатами. При размыкании пожарного термостата управляющий контроллер отключает ТЭН, регистрирует аварию в «Аварии» на экране сенсорного пульта управления и отключает установку. При размыкании аварийного термостата управляющий контроллер отключает ТЭН, регистрирует аварию в «Аварии» на экране сенсорного пульта управления, запускается «продув тэна» в течение заданного периода времени и отключает установку.

ТЭН поддерживает заданную температуру по датчику температуры в приточном канале (идет в комплектации поставки) или по датчику температуры в помещении (идет в комплектации поставки - только для Torvex SF).

## Настройки Wi-Fi и управление по Wi-Fi

Панели управления (идут в комплекте) позволяют удалённо управлять вентиляционной системой по сети Wi-Fi в зоне уверенного приёма сигнала Wi-Fi (в радиусе 10м от панели в режиме «Точка доступа» или в зоне действия роутера в режиме «Клиент»). Дальность управления зависит от типа, материала стен и конфигурации помещения.

Управление вентиляционной системой происходит при помощи бесплатного мобильного приложения VentControl.

### Мобильное приложение VentControl

Приложение VentControl позволяет дистанционно по сети Wi-Fi задавать и контролировать ряд параметров управляемой вентиляционной системы, аналогично обычному проводному варианту подключения панели:

- установка и контроль необходимой температуры воздуха;
- установка и контроль необходимой влажности воздуха в помещении;
- установка и контроль необходимой скорости вращения вентилятора/ов;
- установку заданий работы системы вентиляции по таймеру (12 событий в день);
- индикация и сбор информации об авариях системы вентиляции;
- настройка параметров всей системы (инженерный режим).

### Установка мобильного приложения



Для управления системой вентиляции, используя возможности Wi-Fi, необходимо загрузить и установить приложение «VentControl». Загрузить приложение «VentControl» для устройств на платформе Android можно бесплатно из Google Play.

После загрузки и установки приложения:

- убедитесь, что управляемое устройство (контроллер, щит автоматики) включен;
- включите Wi-Fi на своем смартфоне и запустите поиск доступных сетей Wi-Fi. Из списка найденных сетей выберите для подключения открытую точку доступа «VentControl».

**ВАЖНО!** В процессе подключения к Wi-Fi сети «VentControl» на экране мобильного устройства может появиться сервисное сообщение о разрешении доверии этой сети. Необходимо обязательно подтвердить доверие на подключение, нажав на сообщение «Всегда подключаться». После этого подключение будет установлено.

После подключения необходимо запустить установленное приложение «VentControl». Справа от кнопки включения нажать на строку с адресом. В открывшемся меню выбрать адрес 192.168.4.1 или нажать кнопку «Сканирование сети». Затем выбрать адрес найденного устройства.

Если панель управления находится в режиме «Клиент» или забыт пароль от «Точки доступа» необходимо нажать кнопку «Сброс» в меню панели -> «Сброс настроек Wi-Fi по умолчанию». Далее необходимо подождать пока панель перезагрузится в режиме «Точка доступа» с именем сети «VentControl»

После этого нужно заново произвести сканирование сети и выбрать нужное устройство (192.168.4.1), затем снова произвести настройки Wi-Fi для работы с роутером.



## 5 Возможности дистанционного управления (для Torvex SF02 M)

Возможны различные конфигурации подключения средств дистанционного управления (ДУ) – см. Рис.7:

1. Подключение основного порта RS-485 к SCADA;
2. 1 панель управления;
3. 1 панель управления + SCADA (через адаптер RS-485 - опция);
4. 2 панели управления (вторая через адаптер RS-485).

Подключение внешних средств ДУ осуществляется через винтовой клеммный блок основного порта RS-485, по протоколу Modbus RTU. Клеммный блок расположен на плате контроллера (см. Рис.9). Основной порт можно использовать для подключения контроллера в SCADA систему, но при этом управление возможно только через SCADA.

Если есть необходимость одновременной работы SCADA системы и панели управления, то для подключения SCADA системы следует использовать дополнительный порт RS-485, применяя внешний адаптер RS-485 (не входит в комплектацию поставки, опция) или отдельный маршрутизатор.

**ВНИМАНИЕ!** Панели управления имеют только 1-й адрес. При подключении к одному порту RS-485 может привести к конфликту адресов и устройства не будут работать.

Список регистров MODBUS RTU см. на сайте <https://www.syscool.ru/> (<https://syscool.ru/upload/iblock/5fd/kcj3r7iqyi54dip3adsiimmo3tut0sdy/Spisok-registrov-MODBUS-RTU.pdf>).

Помимо вышеперечисленных способов ДУ возможно ДУ типа «сухой контакт». Оно позволяет включать/выключать или удаленно переключать режимы с программируемыми уставками на объектах без присутствия персонала или по сигналу внешних датчиков.

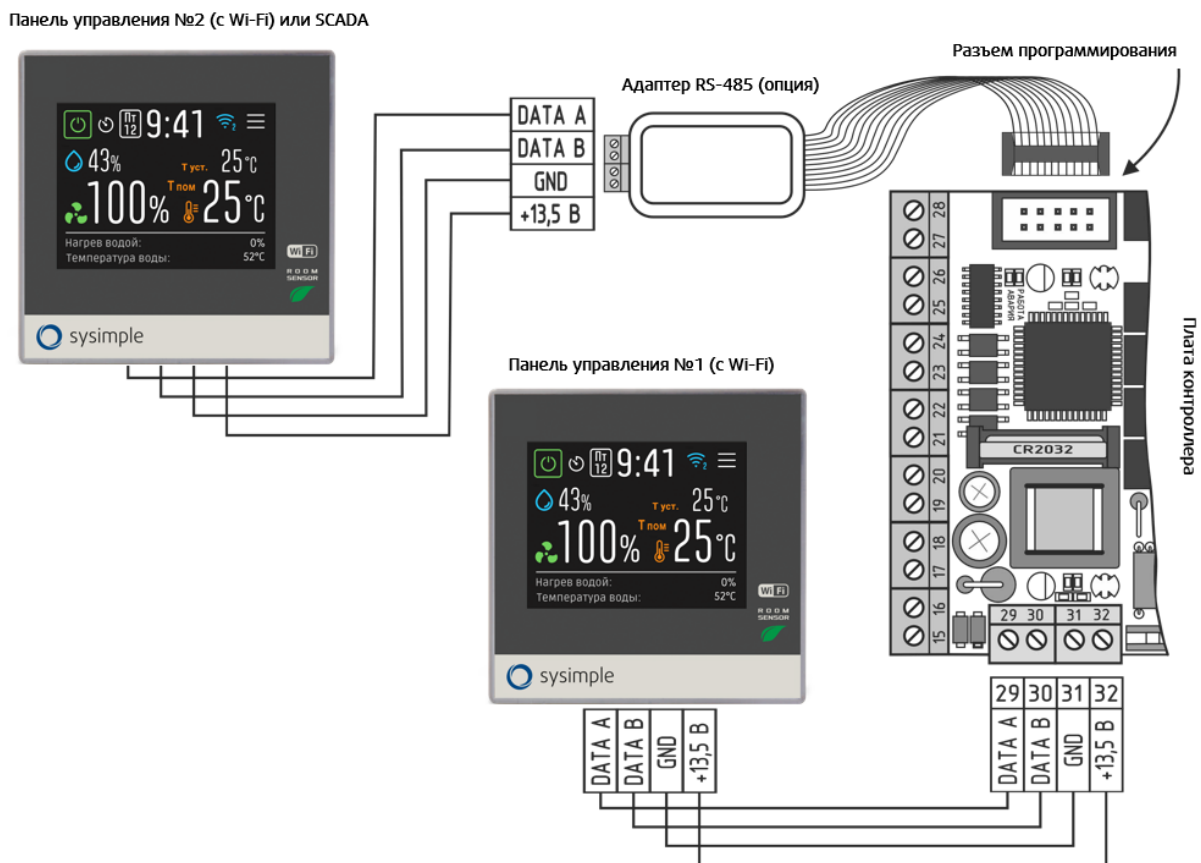


Рис. 7

## 6 Возможности дистанционного управления (для Torvex SF)

Возможны различные конфигурации подключения средств дистанционного управления (ДУ) – см. Рис.8:

1. 1 панель управления через основной порт RS-485;
2. 1 панель управления через модуль Wi-Fi, подключенный через основной порт RS-485;
3. До 2-х панелей управления от Torvex SF02 M (через адаптер RS-485 - опция);
4. Контроллер SCADA.

**ВАЖНО:** при этом способе подключения управление возможно только через SCADA.

Если есть необходимость одновременной работы SCADA системы и пультов управления и/или Wi-Fi модуля, следует для подключения SCADA системы использовать дополнительный порт RS-485. Дополнительный порт RS-485 может быть организован через разъем программирования - путем подключения внешнего адаптера (поставляется отдельно).

Список регистров MODBUS RTU см. на сайте <https://www.syscool.ru/> (<https://syscool.ru/upload/iblock/5fd/kcj3r7iqyi54dip3adsiimmo3tut0sdy/Spisok-registrov-MODBUS-RTU.pdf>).

Помимо вышеперечисленных способов дистанционного управления возможно дистанционное управление типа «сухой контакт». Оно позволяет включать/выключать или удаленно переключать режимы с программируемыми уставками на объектах без присутствия персонала или по сигналу внешних датчиков.

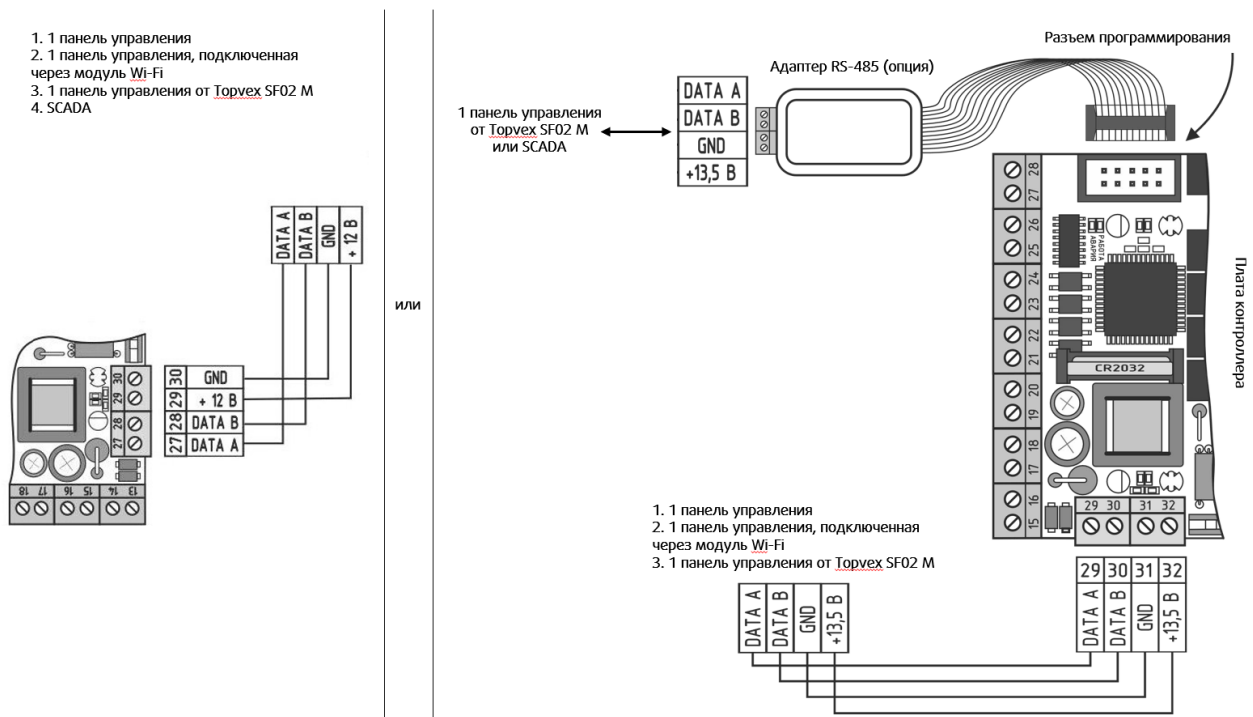


Рис.8

## 7 Сенсорная панель управления для агрегатов Torvex SF

Управление агрегатом Torvex SF осуществляется через сенсорную панель.

### 7.1 Основные характеристики панели

- высококачественный и высокочувствительный IPS дисплей 5", разрешение 1280x720 пикселей;
- широкие углы обзора 178 градусов;
- интегрированный сенсор присутствия и датчик освещения (обеспечивает автоматический перевод из режима «Дежурный режим» в «Рабочий режим» для быстрой установки параметров системы).



Рис.9

### 7.2 Способы подключения панели

#### 7.2.1 Беспроводное подключение (по сигналу Wi-Fi через внешний Wi-Fi модуль)

Wi-Fi модуль входит в комплектацию, более подробно см. пункт «Wi-Fi модуль».

Это подключение подразумевает прямое проводное соединение Wi-Fi модуля с блоком автоматики установки по интерфейсу RS485, протокол Modbus RTU. Обмен данными в этом случае возможен как с мобильным устройством, так и с панелью управления по сети Wi-Fi.

Для подключения панели к сети Wi-Fi установки необходимо:

1. Разместить панель в зоне сигнала Wi-Fi модуля (примерно 10 - 20 м, в зависимости от различных условий, например, качества материала, толщины стен и пр.).
2. Подключить питание панели, соблюдая полярность +12В и GND от комплектного блока питания на соответствующие клеммы панели (см. рис. 10).

#### 7.2.2 Проводное подключение кабелем типа «витая пара»

Управление происходит по интерфейсу RS485, протокол Modbus RTU. Необходимо подключить контроллер автоматики к панели кабелем типа «витая пара» на клеммы A, B, GND. Отдельно подать питание +12В и GND с блока питания (из комплекта или другого стабилизированного источника питания 12В с током не менее 1А) на клеммы подключения питания (см. рис. 11).

**ВНИМАНИЕ!** Питание от контроллера не подключать!

Дальность удаления панели управления от блока автоматики не более 200 м.

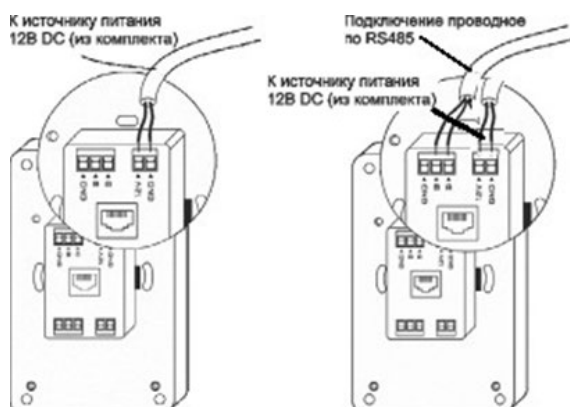


Рис.10 (подключение к источнику питания 12В DC)

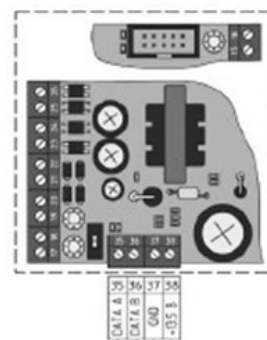


Рис.11 (проводное подключение по RS485)

## 7.3 Монтаж панели

Панель управления может быть установлена на различных поверхностях в зависимости от типа помещения или других факторов.

### 7.3.1 Установка в бетонную стену помещения

Такой способ установки применяется, как правило, на этапе монтажа инженерных систем здания (электропроводка, пожарная сигнализация, и пр.).

Порядок установки:

1. Коронкой по бетону диаметром 110 мм в стене просверлить отверстие (см. рис.12). Глубина готового отверстия в стене должна быть не менее 42 мм. Этой глубины достаточно для установки монтажной коробки.

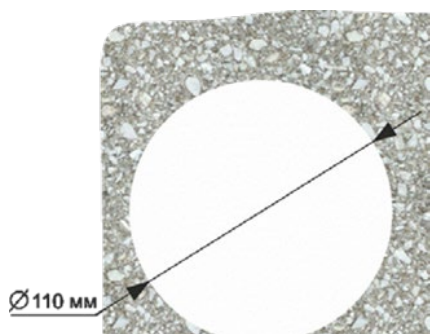


Рис.12

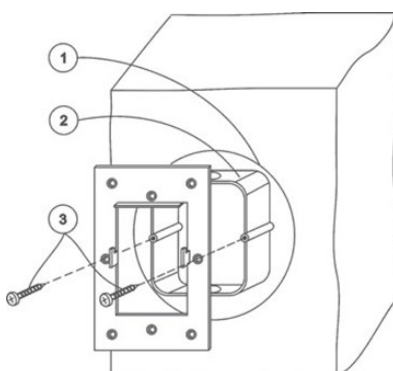


Рис.13

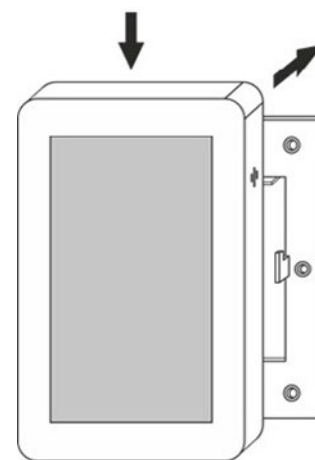


Рис.14

2. В подготовленное место установить монтажную коробку (из комплекта изделия). Коробку зафиксировать на стене саморезами через отверстия в дне коробки при помощи дюбелей, либо с помощью раствора (гипсовая, песчано-цементная смесь и пр.) (см. рис.13).
3. На установленную монтажную коробку саморезами (в комплекте) закрепить монтажную металлическую рамку (из комплекта изделия). Выступы, находящиеся в центральной части рамки, фиксирующие панель управления на стене, должны быть ориентированы на себя, зубцами вверх. (см. рис.13).
4. Подключить панель управления согласно выбранному типу подключения и схеме подключения (см. рис.10 или рис.11).
5. Установить панель на монтажную рамку согласно рисунку (см. рис.14).

### 7.3.2 Установка в перегородку достаточной толщины или перегородку (без возможности доступа к её обратной стороне)

Порядок установки:

1. Выбрать удобное место установки панели на поверхности. Разметить место установки при помощи шаблона из комплекта (см. рис.15).
2. Подобрать подходящий инструмент для обработки материала поверхности, на которую будет установлена панель (пользуйтесь шаблоном для установки). Инструментом выбрать прямоугольное отверстие в материале (размер см. рис.15).
3. Закрепить монтажную металлическую рамку на поверхность саморезами согласно размеченной области. Выступы, находящиеся в центральной части рамки, фиксирующие панель управления на стене, должны быть ориентированы на себя, зубцами вверх (см. рис.16).

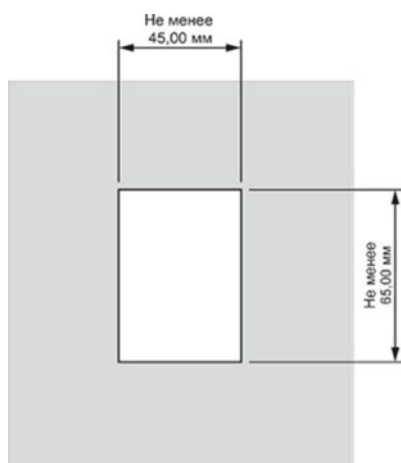


Рис.15

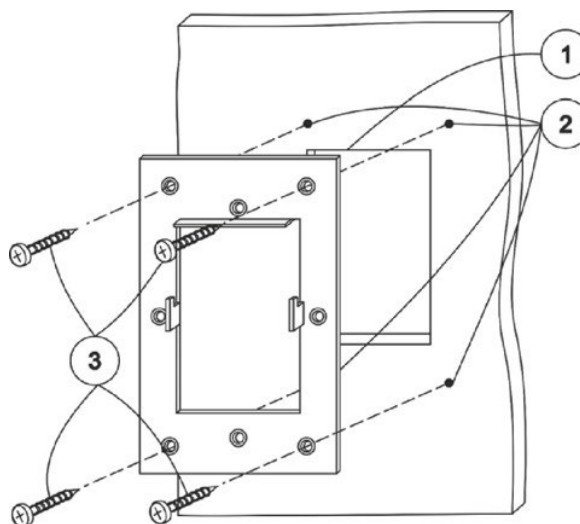


Рис.16

4. Подключить панель управления согласно выбранному типу и схемы подключения (см. рис.10 или рис.11).
5. Установить панель на монтажную рамку согласно рисунку (см. рис.14).

### 7.3.3 Установка в дверцу щита управления или тонкую перегородку (при наличии доступа к её обратной стороне)

Порядок установки:

1. Выбрать удобное место установки панели на поверхности. Разметить место установки при помощи шаблона из комплекта (см. рис.15).
2. Подобрать подходящий инструмент согласно материалу, в который будет установлена панель (пользуйтесь шаблоном для установки).
3. Инструментом выбрать прямоугольное отверстие в материале (см. рис.15).
4. Просверлить отверстия для мест крепления панели сверлом диаметром 3,2-4мм (4 отверстия) (см. рис.16).
5. Подключить панель управления согласно выбранному типу и схемы подключения (см. рис.10 или рис.11).
6. Винтами с резьбой М3 с обратной стороны через отверстия зафиксировать панель на поверхности (см. рис.16).

## 7.4 Настройка панели управления

### 7.4.1 Первое включение

Перед включением необходимо убедиться в правильности подсоединения проводов питания и управления. Подать питание на панель управления. Дождаться полной загрузки устройства.

### 7.4.2 Настройка

#### 7.4.2.1 Проводное соединение по интерфейсу RS485

При использовании проводного соединения панели и управляющего контроллера необходимо нажать на надпись в верхней части экрана (см. рис.17).



Рис.17

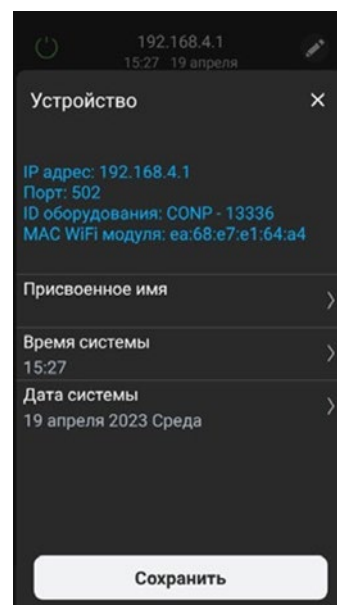


Рис.18

Откроется меню настройки сети (см. рис.18). По умолчанию первым в списке «Устройства» прописан интерфейс RS485. Необходимо выбрать этот тип соединения. В панели, в настройках MODBUS должен быть выбран адрес 1, остальное по умолчанию. Если проводное подсоединение при монтаже выполнено без ошибок, панель управления подключится к устройству. Станут доступны все возможности управления и контроля.

Панель готова к работе.

При желании, можно добавить или изменить название объекта. Для задания имени объекта необходимо на главном экране нажать на поле с IP - адресом и в открывшемся окне переименовать объект, нажав на значок «Карандаш». Например, «Офис», «Склад» и т.д.

#### 7.4.2.2 Беспроводное соединение по сети Wi-Fi

Для использования беспроводного соединения по сети Wi-Fi необходимо выполнить пункт 5.2.1 и убедиться в наличии правильности подсоединении устройств.

Для настройки беспроводного соединения по сети Wi-Fi необходимо нажать на надпись в верхней части экрана (см. рис.18).



Откроется меню настройки сети (см. рис.18). По умолчанию первой в списке «Устройства» прописан интерфейс RS485.

Для настройки беспроводного соединения необходимо сначала выбрать нужную сеть Wi-Fi для подключения.

### 7.4.2.3 Режимы работы панели с модулем Wi-Fi

#### Режим «Точка доступа»

Этот режим подходит для местного управления в радиусе до 12 м и не требует наличия роутера Wi-Fi. Обмен данными происходит непосредственно между вашим мобильным устройством и шкафом автоматики через Wi-Fi модуль (входит в комплект поставки).

Для выбора данного режима работы необходимо дождаться загрузки устройства, зайти в настройки и выбрать режим работы «Точка доступа» (см. рис.19).

Имя Wi-Fi сети (SSID): произвольное название точки доступа (латиницей)

Пароль Wi-Fi сети: пароль доступа к модулю (не менее 8 символов латиницей). Если пароль не требуется - оставьте данное поле пустым

Канал: канал связи (от 1 до 11). По умолчанию стоит значение «1», его можно оставить.

Шифрование: оставьте режим «OPEN», если хотите оставить модуль общедоступным, или выберите любой из режимов шифрования по вашему усмотрению из списка.

Пароль устройства: этот пароль дает право определенным пользователям подключаться к модулю в рамках одной сети Wi-Fi. Если пароль не требуется – оставьте данное поле пустым. Адрес сети 192.168.4.1.

Для применения введённых настроек необходимо нажать «Применить настройки Wi-Fi» в нижней части страницы с настройками. Модуль запомнит введённые параметры и начнёт перезагрузку с новыми параметрами. Текущая сеть станет недоступна. Потребуется новое подключение к настроенной Вами сети.

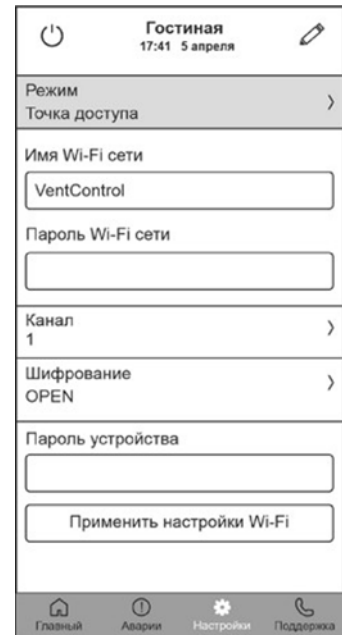


Рис.19

#### Режим «Клиент»

Этот режим подходит для управления в пределах зоны действия сети Wi-Fi и/ или через Интернет и требует наличия роутера.

Обмен данными между панелью и контроллером происходит через роутер Wi-Fi сети, затем через Wi-Fi модуль передаётся на исполнительное устройство.

Для выбора данного режима работы необходимо дождаться загрузки устройства, зайти в настройки и выбрать режим работы «Клиент», задать имя Wi-Fi сети вашего роутера и пароль (см. рис.20).

Режим: Задайте необходимый режим работы «Клиент» Имя Wi-Fi сети (SSID): название вашей домашней Wi-Fi сети.

Пароль Wi-Fi сети: пароль доступа к вашей домашней Wi-Fi сети.

Пароль устройства: этот пароль дает право определенным пользователям подключаться к модулю в рамках одной сети Wi-Fi. Если пароль не требуется оставьте данное поле пустым

Для применения введённых настроек необходимо нажать «Применить настройки Wi-Fi» в нижней части страницы с настройками.

После нажатия «Применить настройки Wi-Fi» сеть VentControl отключится и модуль Wi-Fi подключится как «Клиент» в сеть роутера.

Далее необходимо подключиться к сети роутера. После этого на главном экране панели управления нажать на расположенное в верхней части экрана поле с IP – адресом.

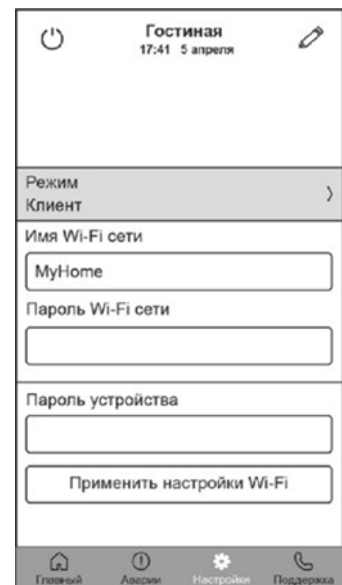


Рис.20

В открывшемся окне запустить «Сканирование сети». После окончания сканирования появится список IP адресов доступных устройств.

Для подключения необходимо нажать на поле с выбранным IP- адресом.

Теперь панель VCP-LUX готова к управлению выбранным устройством.

При желании, можно добавить или изменить название объекта. Для задания имени объекта необходимо на главном экране нажать на поле с IP - адресом и в открывшемся окне переименовать объект, нажав на значок

«Карандаш». Например, «Офис», «Склад» и т.д.

Для задания нового имени объекта необходимо совершить те же действия.

### Режим «Клиент с VPN-соединением» (вариант режима «Клиент»)

Для реализации возможности доступа к Wi-Fi модулю через Интернет необходимо обратиться к вашему системному администратору или провайдеру, предоставляющему доступ к сети Интернет.

Для того, чтобы внести изменения в настройки модуля необходимо нажать кнопку «Сброс» на лицевой панели модуля и после этого провести новую настройку модуля Wi-Fi.



#### Внимание

После первого сохранения настроек в модуле Wi-Fi далее при последующем подключении к нему настройки Wi-Fi модуля в приложении отображаться не будут.

## 7.5 Настройка параметров работы установки

1. Перейдите во вкладку «НАСТРОЙКИ» на экране панели, затем нажмите (в течение 3-х секунд) на название «Текущая версия» в верхней части экрана (см. рис.21, отмечено красным) – осуществится переход в «ИНЖЕНЕРНОЕ МЕНЮ» (см. рис.22). На экране будет написано «Выключено».



#### Внимание

Если во время работы в «ИНЖЕНЕРНОЕ МЕНЮ» или во время выхода из «ИНЖЕНЕРНОЕ МЕНЮ» пропало питающее напряжение, в память могут записаться случайные значения данных. После подачи питающего напряжения необходимо войти в «ИНЖЕНЕРНОЕ МЕНЮ», проверить и при необходимости восстановить утерянные значения. В зависимости от выбора некоторых пунктов меню другие пункты меню становятся недоступны, это значит, что в выбранной вами конфигурации они несовместимы и не могут быть запрограммированы.



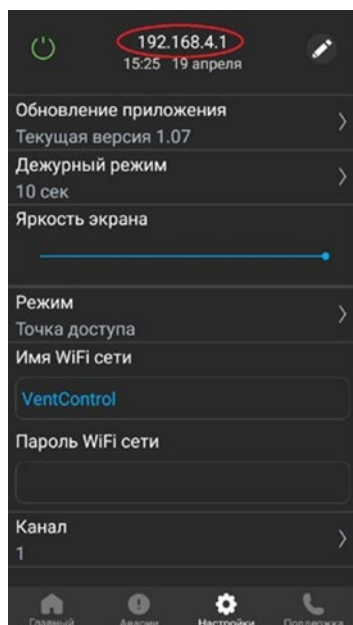


Рис.21

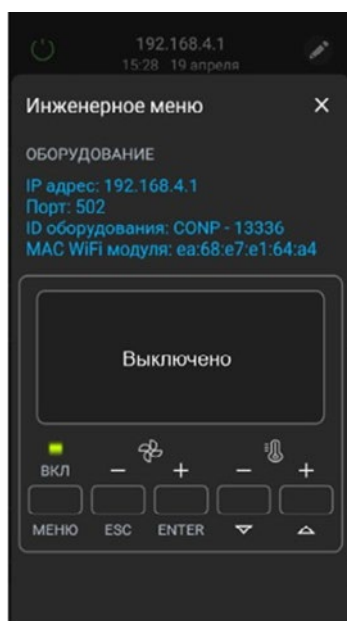


Рис.22

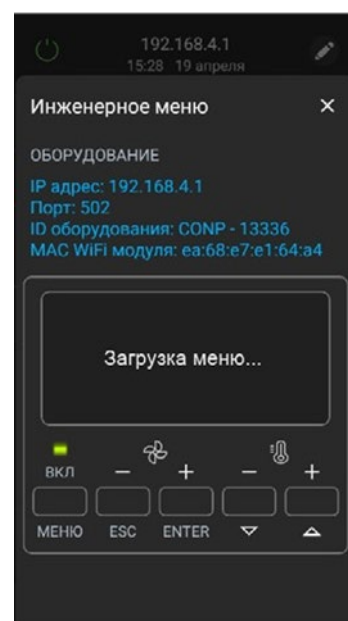






Рис.23

2. Три раза нажмите на кнопку «ENTER» в нижней части экрана – вы перейдете на экран «Загрузка меню» (см. рис.23).
3. Если вам необходимо выйти из «ИНЖЕНЕРНОЕ МЕНЮ» – нажмите три раза кнопку «ESC», панель спросит: «Применить настр. и выйти из меню?», далее нажмите кнопку «ENTER».
4. После загрузки меню вы попадете в меню настроек контроллера.

Меню контроллера имеет иерархическую структуру: пункты главного меню имеют вложенные подпункты первого, второго и третьего уровней.

Назначение кнопок пульта управления при работе с «ИНЖЕНЕРНОЕ МЕНЮ»:

- Кнопки  («ВВЕРХ») и  («ВНИЗ») – перемещение по пунктам меню и подменю, а также изменение значения выбранного параметра;
- Кнопка  («ВВОД») – вход в меню и в подменю, выбор параметра для изменения, а также обязательное подтверждение выбранного значения параметра до появления на дисплее сообщения «Записано» (аналогично клавише «Enter» на компьютере);
- Кнопка  («ОТМЕНА») – выход из меню и подменю (аналогично клавише «Esc» на компьютере).

Осуществите настройки установки, переходя по меню, выбирая необходимые настройки и занося необходимые параметры.

## 7.6 Интерфейс, функционал и возможности панели

### Функциональные обозначения на «Главном экране»

1. Кнопка включения — выключения системы вентиляции
2. Отображение названия объекта, текущей даты и времени
3. Информация о подключенном оборудовании, IP- адресе, названии, времени и дате системы, с возможностью переименования и изменения параметров.
4. Индикатор текущего дня недели
5. Отметка (точка) о наличии заданий таймера на текущий день недели
6. Панель недельного календаря
7. Показания текущей скорости вращения вентилятора в %
8. Показания текущей влажности в %
9. Показания текущей температуры в комнате или канале, в зависимости от настроек
10. Кнопки управления скоростью притока воздуха (скоростью вентилятора)
11. Кнопки управления настройки температуры
12. Индикация работы вытяжного вентилятора
13. Значение заданной температуры в градусах Цельсия
14. Значок работы системы
15. Кнопка раскрытия панели настроек влажности и скорости вытяжного вентилятора
16. Индикация работы приточного вентилятора
17. Значение заданной скорости вращения приточного вентилятора в %
18. Панель отображения текущих процессов системы
19. Кнопка раздела «Поддержка»
20. Кнопка раздела «Настройки»
21. Кнопка раздела «Аварии»
22. Кнопка перехода на «Главный экран»

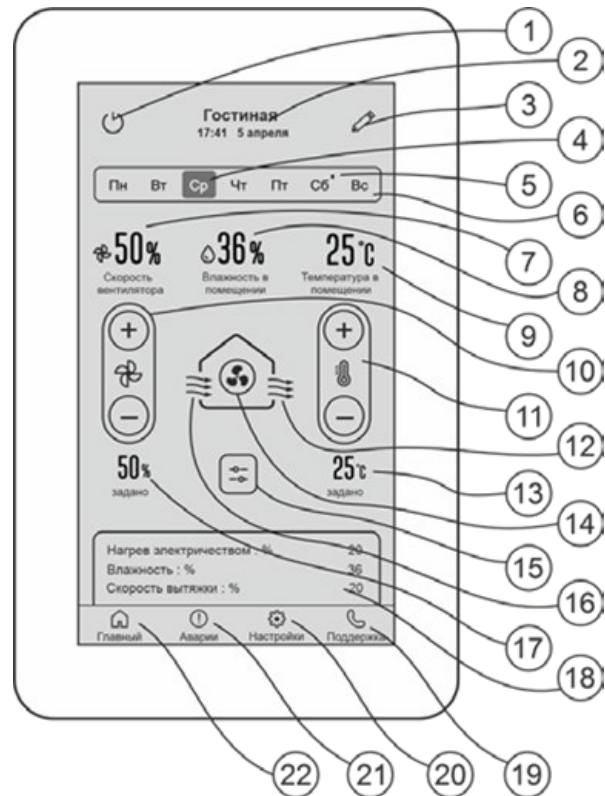


Рис.24

## 8 Сенсорная панель управления для агрегатов Torvex SF02 M

Управление агрегатом осуществляется через сенсорную панель (входит в комплект поставки).

### 8.1 Основные характеристики панели

- высокочувствительный сенсорный ёмкостной экран с широкими углами обзора без искажения изображения;
- встроенный Wi-Fi модуль для беспроводного управления со смартфона или иного мобильного устройства через бесплатное мобильное приложение VentControl;
- встроенные цифровые датчики температуры и влажности;
- интегрированный сенсор присутствия и датчик освещения (обеспечивает автоматический перевод из режима «Дежурный режим» в «Рабочий режим» для быстрой установки параметров системы).

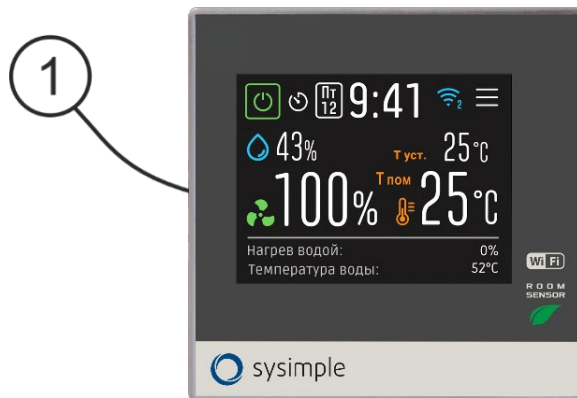


Рис.25

Устройство панели:

1. Цветной сенсорный ёмкостной экран;
2. Клеммник винтовой с обозначением для подключения устройства;
3. Шлейф дисплея соединительный;
4. Зуммер - источник звукового сигнала;
5. Датчик цифровой встроенный температуры/влажности.

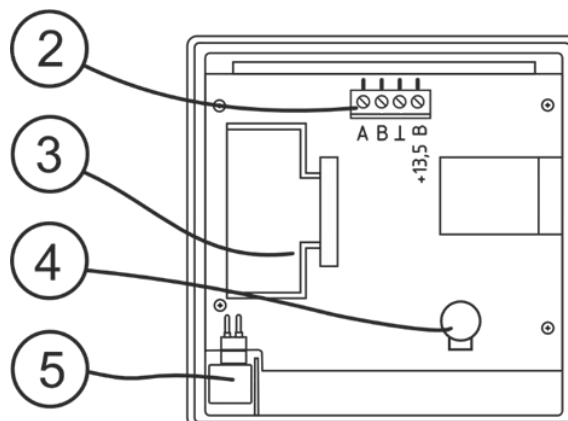


Рис.26

Перед эксплуатацией панели управления ознакомьтесь с указаниями по безопасности:

1. Щели и отверстия в верхней и нижней части корпуса предназначены для обеспечения необходимой вентиляции устройства и корректной работы встроенного датчика температуры/влажности. Чтобы обеспечить надежную работу панели, а также защитить ее от перегрева, не перекрывайте эти щели и отверстия.
2. Не устанавливайте панель в изолированном пространстве, например в книжном шкафу или во встроенной мебели, если не обеспечивается надлежащая вентиляция.
3. Не устанавливайте панель вблизи или поверх радиатора отопления, нагревателя или в местах, подверженных воздействию прямых солнечных лучей.
4. Не подвергайте панель воздействию воды и влаги (не размещайте ее возле ванны, раковины, кухонной мойки, на влажной поверхности, около бассейна и т. п.). Помимо некорректных показаний влажности возможны повреждения панели.
5. Не повреждайте защитное стекло экрана колющими и острыми предметами (ручка, карандаш, закладка, и т.п.), пытаясь управлять устройством. Ёмкостной экран обладает высокой чувствительностью и отлично реагирует на прикосновение пальца.

## 8.2 Монтаж и подключение панели

### Открытие корпуса панели

Для того чтобы открыть корпус панели необходимо аккуратно вставить наконечник отвертки с плоским жалом («шлиц») шириной не более 3 мм поочередно в каждую из прорезей защелок, расположенные в нижней части корпуса (Рис.27) и аккуратно повернуть в любую сторону вдоль оси вращения отвертки. После этого необходимо, потянув на себя, аккуратно открыть верхнюю крышку корпуса (Рис.27).

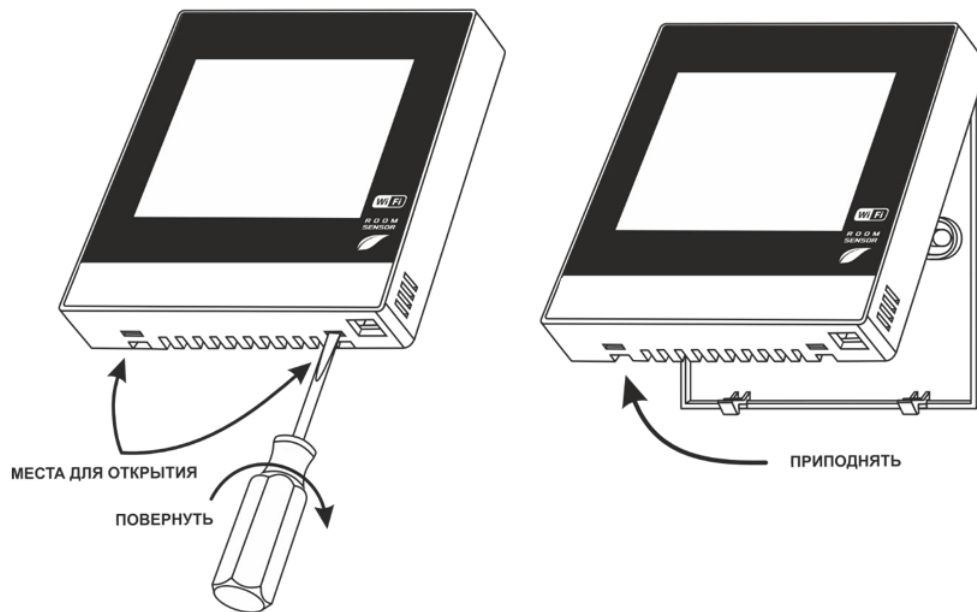


Рис. 27

**ВНИМАНИЕ!** Следование рекомендации уберезет от поломки фиксаторов корпуса

### Монтаж панели управления

Монтаж панели управления осуществляется на чистую сухую ровную поверхность.

Для монтажа на поверхность необходимо, сняв заднюю крышку устройства, разметить на стене места крепления. Для монтажа на бетонные основания использовать дюбели и саморезы (не входят в комплект поставки), на деревянные и прочие, менее твёрдые основания использовать только саморезы (см. Рис.28).

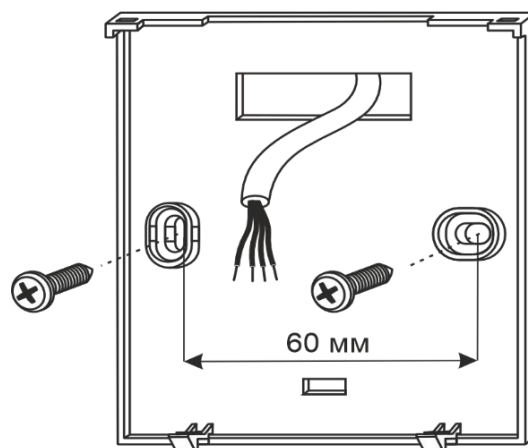


Рис. 28

## Подключение

Для подключения панели рекомендуется использовать экранированный четырехпроводный многопроволочный гибкий (мягкий) кабель типа «витая пара» (например: UTP Cat5e 2x2x0.52). Кабель типа «витая пара» входит в комплект поставки (10 м). Или восьмипроволочный многопроволочный гибкий (мягкий) кабель (например: UTP Cat5e 4x2x0.52). Использовать 4 жилы из 8.

**Рекомендация связана с риском обрыва или отлома жилы и потери связи или питания при применении одножильных проводников в «витой паре» в процессе эксплуатации.**

Необходимо зачистить на необходимую длину жилы проводников от изоляции и вставить их в соответствующие гнезда клеммника (сигнал А, В и питание пульта GND ( $\perp$ ) и +13,5В(DC)) согласно схеме подключения в инструкции на контроллер или шкаф автоматики.

Символы обозначения клемм подключения подписаны на печатной плате устройства.

### ВАЖНО!

Для подсоединения проводов необходимо вставить каждый провод в нужную клемму и затянуть винт с усилием не более 0,4 Nm. Затягивание винта клеммника большим усилием может привести к повреждению последнего! (Рис.29)

Возможно использование отвёртки с формой наконечника «шлиц», шириной не более 3мм или «крест» PH1.

Для освобождения провода из клеммника необходимо открутить винт и вытащить провод.

После подключения защёлкнуть крышку, предварительно надев на верхние зацепы на корпусе (Рис. 30).

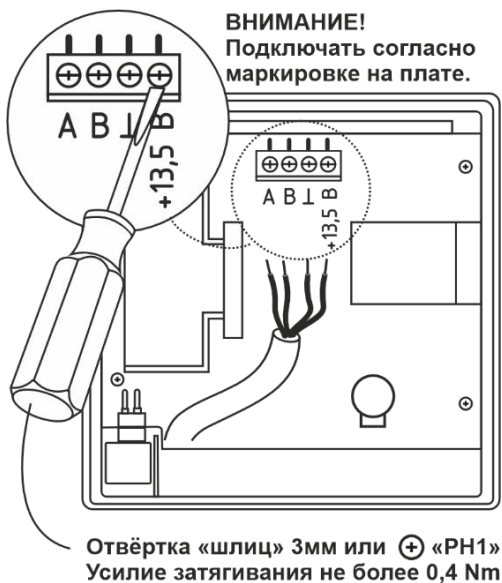


Рис.29

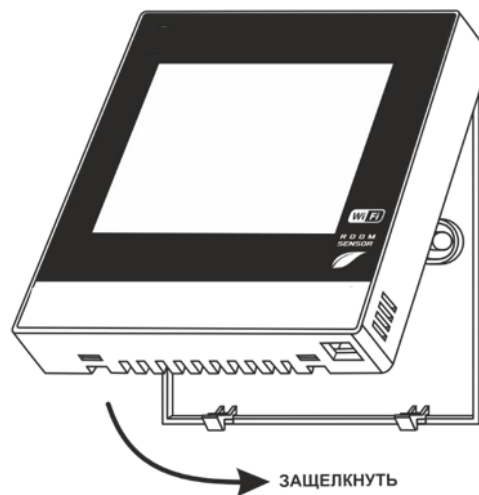


Рис.30

### 8.3 Символы и значения на экране панели управления

Экран панели является элементом управления системой вентиляции и отображает набор необходимых параметров и значений.

Стандартный режим отображения содержит информацию о состоянии системы – заданная и текущая температура воздуха (в канале, помещении), скорость вращения вентилятора (в %), влажность (в %), текущего времени, установки таймера, время системы и пр. (Рис.31).

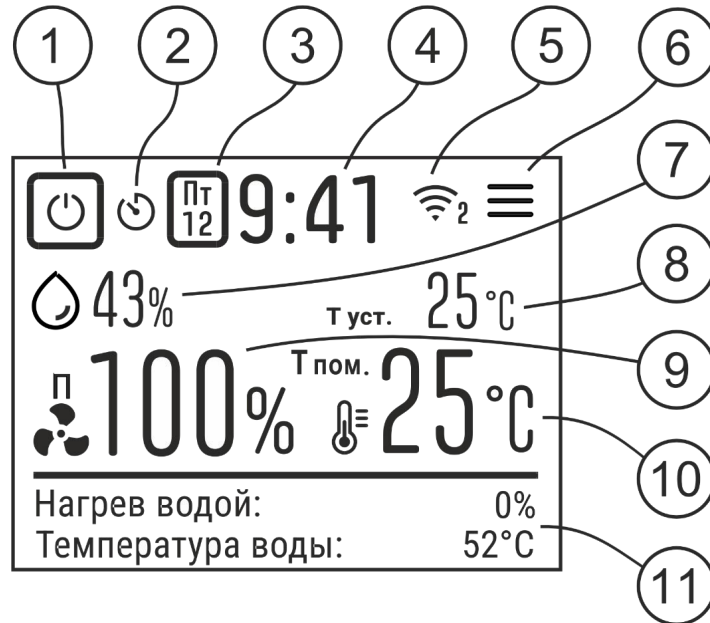


Рис.31

1. Кнопка включения/выключения системы
2. Символ таймера. Отображает наличие заданий таймера
3. Календарь. Отображает день недели и число месяца
4. Время. Отображает внутреннее время системы. Настройка при нажатии
5. Символ Wi-Fi. Отображает режим подключения по сети Wi-Fi и количество подключённых пользователей при использовании мобильного приложения
6. Настройки. Переход в меню настроек и установок
7. Показания текущей влажности в процентах (при наличии функции контроля и установки влажности в контроллере системы вентиляции)
8. Показания установленной температуры в градусах Цельсия
9. Показания текущей скорости вращения вентилятора в процентах (приточного или вытяжного вентилятора, в зависимости от настройки контроллера системы вентиляции)
10. Показания текущей температуры в градусах Цельсия. Может отображать температуру в помещении или в канале, в зависимости от выбранной установки в контроллере вентиляционной системы
11. Меню моментальных параметров системы. Отображает процессы управления вентиляционной системы в реальном времени

#### Установка даты и времени

Для установки системных даты и времени необходимо нажать на область отображения часов на главном экране панели управления (См.рис.14 п.4.). Откроется экран установки значений.

Введённые значения необходимо сохранить, нажав на кнопку «Сохранить».

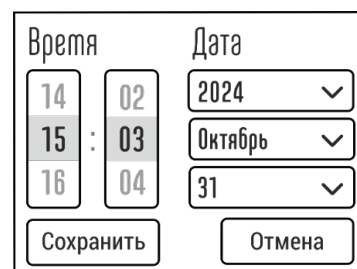


Рис.32

## Задание необходимых параметров

Для задания комфортных параметров климата необходимо в рабочем режиме на главном экране нажать на любую область со значениями температуры, скорости, влажности в центральной части экрана.

Откроется общий экран «Управление» с настройками необходимых параметров.

1. Задание значения поддерживаемой температуры.
2. Задание значения поддерживаемой скорости вращения вентилятора (в процентах).
3. Задание значения поддерживаемой влажности (при наличии в системе управления влажностью)

После выбора необходимых значений необходимо закрыть экран «Управление», нажав на крестик в правом верхнем углу экрана. Система примет заданные настройки и отобразит их на главном экране.

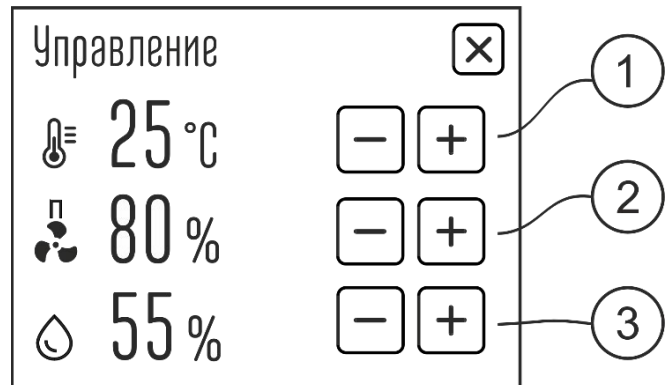


Рис.33

## 8.4 Меню панели управления

При нажатии значка «три полоски» в правом верхнем углу дисплея происходит переход в экран «Настройки».

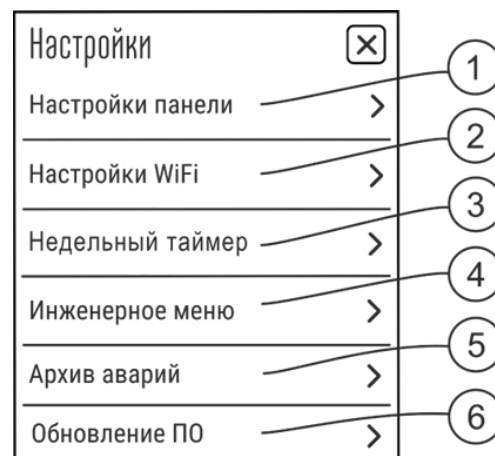


Рис.34

### 8.4.1 Настройки панели

1. Яркость экрана. Задаётся яркость экрана при взаимодействии с ним (регулировка температуры, скорости и т.п.).
2. Яркость экрана в дежурном режиме. Задаётся яркость экрана в «Спящем режиме», он же «Ночной режим» (особенно актуально в местах, где может мешать свечение экрана: спальня, детская комната, кабинет и пр.).
3. Время в секундах, после которого панель переходит из режима взаимодействия с экраном в «Спящий режим» с заданной яркостью в п.2.
4. Отключение звука кнопок при нажатии.
5. Отключение звукового оповещения об аварии.



Рис.35



## 8.4.2 Настройка режимов Wi-Fi соединения

### 8.4.2.1 Настройка режима соединения «Клиент»

Режим «Клиент» для управления вентиляционной системой является рекомендуемым для использования. Он позволяет управлять устройством в пределах зоны действующей сети Wi-Fi и требует наличия роутера. Обмен данными между вашим мобильным устройством и контроллером вентиляционной системы происходит через роутер Wi-Fi сети, затем через панель управления по проводам передаётся на исполнительное устройство (Рис. 36).

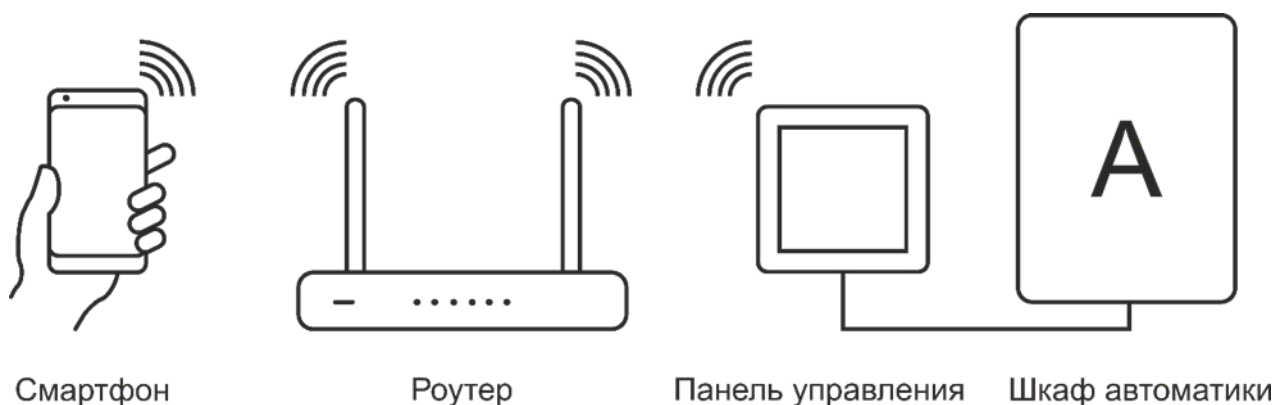


Рис.36

Для выбора этого режима работы необходимо зайти в экран «Настройки Wi-Fi» и выбрать режим работы «Клиент» (п.3 Рис.37).

5. Включение/выключение Wi-Fi сети.
6. Сброс настроек Wi-Fi сети по умолчанию.
7. Выбор необходимого режим работы «Клиент».
8. Имя Wi-Fi сети (SSID): название вашей домашней Wi-Fi сети.
9. Пароль Wi-Fi сети: пароль доступа к вашей домашней Wi-Fi сети.
10. Пароль устройства: этот пароль дает право пользователям, имеющим пароль, ограничить допуск сторонним пользователям к панели в рамках одной сети Wi-Fi. Если в пароле нет необходимости, то его можно не устанавливать.
11. Для применения введенных настроек необходимо нажать кнопку «Применить настройки Wi-Fi» в нижней части страницы с настройками. Устройство запомнит введенные параметры.



Рис.37

После нажатия кнопки «Применить настройки Wi-Fi» сеть VentControl отключится. Панель управления перезагрузится и подключится как «Клиент» в сеть роутера. При этом значок Wi-Fi не должен мигать, а должен гореть постоянно. Это указывает на успешное соединение с роутером. Если значок продолжает мигать, то панели не удалось подключиться к роутеру. Необходимо проверить правильность введения настроек (логин, пароль и пр.).

После этого на мобильном устройстве также необходимо подключиться к сети роутера. Для этого на главном экране приложения VentControl нажать на поле с IP – адресом, расположенное в верхней части экрана. В открывшемся окне запустить «Сканирование сети». После окончания сканирования появится список IP-адресов доступных устройств. Адрес устройства изменится и его необходимо найти в списке.



Для подключения необходимо нажать на поле с выбранным IP- адресом. Теперь приложение VentControl готово к управлению выбранным устройством.

**ВАЖНО!** Если по какой-то причине при сканировании устройство не появляется в списке, отключите мобильные данные в мобильном устройстве и повторите сканирование.

Если вы в сети роутера самостоятельно обнаружили подключенное устройство, то IP адрес устройства можно ввести на мобильном устройстве самостоятельно, нажав на кнопку IP, расположенную рядом с кнопкой сканирования сети в мобильном приложении VentControl.

**ВАЖНО!** Роутер всегда присваивает IP адрес устройству. При каждом подключении к роутеру IP адрес устройства может меняться. Чтобы этого избежать, и у устройства всегда был одинаковый адрес при подключении, необходимо в настройках роутера выбрать опцию «Сохранить IP устройства» или «Выставить постоянный IP устройства» или аналогичную настройку. Обозначение этой функции и её настройка может отличаться и зависеть от конкретной модели роутера.

#### 8.4.2.2 Настройка режима соединения «Клиент с VPN – соединением»

Для реализации возможности режима «Клиент с VPN – соединением» и управления через Интернет, необходимо настроить VPN, получить у провайдера «Белый адрес» и сделать необходимые дополнительные настройки в роутере. Для этого нужно обратиться к вашему системному администратору или провайдеру, предоставляющему доступ к сети Интернет.

#### 8.4.2.3 Настройка режима соединения «Точка доступа»

Режим «Точка доступа» подходит для местного управления в радиусе до 10-12 м от панели управления и не требует наличия внешней сети Wi-Fi. Обмен данными происходит непосредственно между вашим мобильным устройством и щитом автоматики через панель управления.

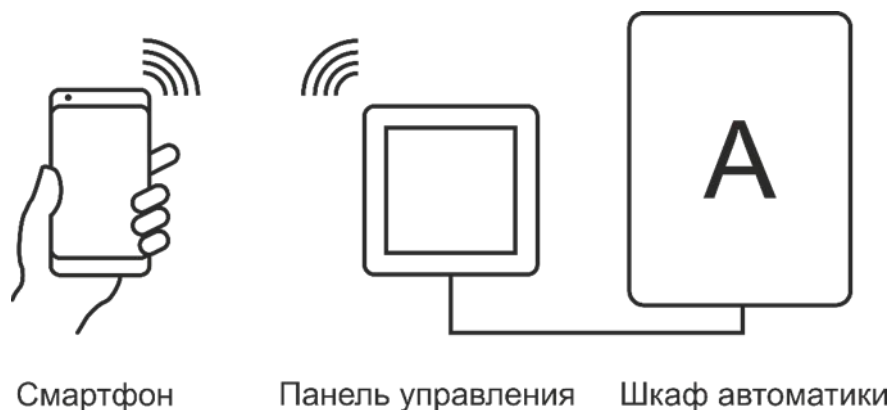


Рис.38

**ВАЖНО!** Wi-Fi на устройстве должен быть включён.

Для выбора данного режима работы необходимо зайти в экран «Настройки WiFi» и выбрать режим работы «Точка доступа» (п.3 Рис. 39).

1. Включение/выключение Wi-Fi сети.
2. Сброс настроек Wi-Fi сети по умолчанию.
3. Выбор необходимого режим работы «Точка доступа».
4. Имя WI-FI сети (SSID): произвольное название точки доступа (латиницей).
5. Пароль WI-FI сети: пароль доступа к панели управления (не менее 9 символов латиницей). Если сеть открытая (шифрование установлено «OPEN»), то ввод пароля не требуется.
6. Канал: канал связи (от 1 до 11). По умолчанию стоит значение «1», его можно оставить.
7. Шифрование: оставьте режим «OPEN», если хотите оставить модуль общедоступным, или выберите любой из режимов шифрования по вашему усмотрению из списка.
8. Пароль устройства: этот пароль дает право пользователям, имеющим пароль, ограничить допуск сторонним пользователям к панели в рамках одной сети Wi-Fi. Если в пароле нет необходимости, то его можно не устанавливать.
9. Для применения введённых настроек необходимо нажать кнопку «Применить настройки Wi-Fi» в нижней части страницы с настройками. Устройство запомнит введённые параметры.

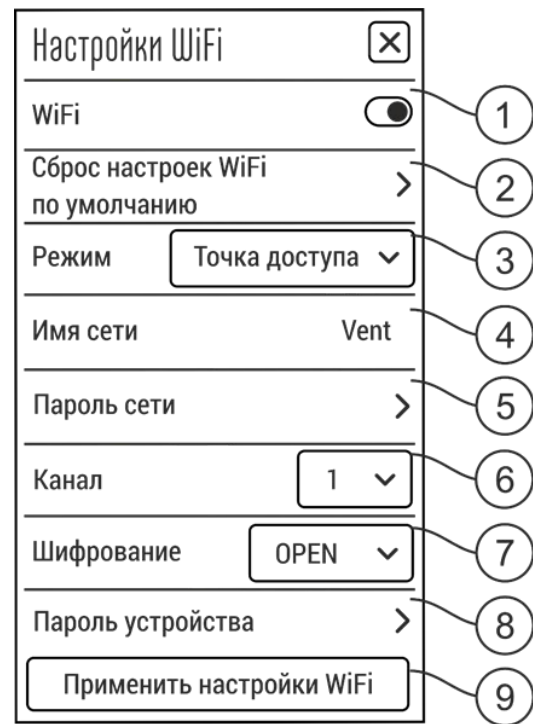


Рис.39

Если в режиме «Точки доступа» работают несколько управление несколькими вентиляционными установками, то необходимо каждой вентиляционной установке назначить своё название, иначе будет конфликт устройств, так как адрес у всех одинаковый.

**ВНИМАНИЕ!** Настройки режимов Wi-Fi для устройства также можно произвести из мобильного приложения VentControl на смартфоне. Настройки проводятся идентично.

### 8.4.3 Недельный таймер

Для создания расписаний недельного таймера необходимо в экране «Настройки» выбрать пункт «Недельный таймер». Откроется экран «Недельный таймер» с отображением списка дней недели и числа назначенных заданий для каждого дня недели. Отсутствие значения рядом с наименованием дня недели означает отсутствие назначенных заданий на этот день.



Рис.40

Для назначения задания необходимо нажать на выбранный день недели.

Откроется экран выбора заданий на этот день недели. На каждый день недели можно выбрать до 12 заданий. Назначить определённое задание можно нажав на кнопку «Добавить задание».

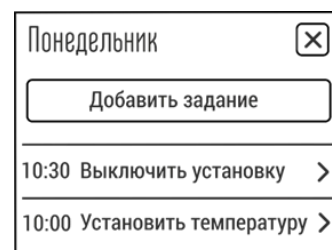


Рис.41

Откроется экран «Задание», где можно назначить задание. Выбрать задание можно из «выпадающего» списка значений, нажав на кнопку выбора заданий со стрелкой «вниз». Пример установки задания на рисунке справа.



Рис.42

Назначить время, в которое произойдёт необходимое воздействие, можно нажав на стрелку в строке «Время». Подтверждение значения выбранного времени события происходит нажатием кнопки «ОК» на экране.



Рис.43

Назначить желаемое значение (например температуры), которая установится после срабатывания задания, можно нажав на символ температуры. Откроется окно с выбором значения необходимой температуры (см. Рис. справа). Подтверждение выбранного значения происходит нажатием кнопки «ОК» на экране.



Рис.44

После выбора необходимого задания и времени, когда оно должно произойти, необходимо сохранить задание, нажав на кнопку «Сохранить».

Если вы хотите удалить это задание - необходимо нажать на кнопку «Удалить». Выход из экрана настроек задания необходимо подтвердить нажатием на крестик в правом верхнем углу.

При наличии установленных заданий таймера на устройстве, на экране панели появляется символ «Таймер».

#### 8.4.4 Инженерное меню и настройка параметров работы установки

Инженерное меню предназначено для настройки конфигурации контроллера вентиляционной системы, добавления или изменения необходимых установок в конфигурации системы.

Для входа в «Инженерное меню» необходимо выбрать пункт «Инженерное меню» на экране «Настройки». Откроется экран, имитирующий кнопки управления и дисплей контроллера, откуда можно попасть в инженерное меню контроллера для задания или изменения необходимых параметров.

1. Экран настроек системы, полностью имитирующий дисплей контроллера (количество отображаемых строк может меняться, в зависимости от модели подключённого контроллера).
2. Индикатор, имитирующий индикаторный светодиод контроллера.
3. Имитация кнопок управления контроллера.

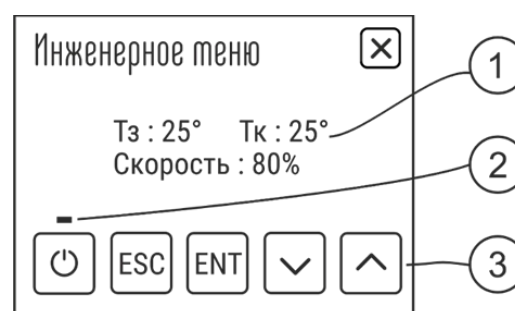


Рис.45

**ВАЖНО!** Настройка контроллера должна быть проведена квалифицированным персоналом, имеющим доступ к настройкам системы.

Вход в меню настроек доступен только в «Дежурном режиме» (система выключена).

**ВНИМАНИЕ!** Настройки контроллера могут быть защищены установленным паролем и быть недоступны с панели управления.

Для выхода из экрана «Инженерное меню» необходимо нажать на крестик в правом верхнем углу.




#### Внимание

Если во время работы в «ИНЖЕНЕРНОЕ МЕНЮ» или во время выхода из «ИНЖЕНЕРНОЕ МЕНЮ» пропало питающее напряжение, в память могут записаться случайные значения данных. После подачи питающего напряжения необходимо войти в «ИНЖЕНЕРНОЕ МЕНЮ», проверить и при необходимости восстановить утерянные значения. В зависимости от выбора некоторых пунктов меню другие пункты меню становятся недоступны, это значит, что в выбранной вами конфигурации они несовместимы и не могут быть запрограммированы.

Меню контроллера имеет иерархическую структуру: пункты главного меню имеют вложенные подпункты первого, второго и третьего уровней.

Назначение кнопок пульта управления при работе с «ИНЖЕНЕРНОЕ МЕНЮ»:

- Кнопки («ВВЕРХ») и («ВНИЗ») – перемещение по пунктам меню и подменю, а также изменение значения выбранного параметра;
- Кнопка («ВВОД») – вход в меню и в подменю, выбор параметра для изменения, а также обязательное подтверждение выбранного значения параметра до появления на дисплее сообщения «Записано» (аналогично клавише «Enter» на компьютере);

- Кнопка  («ОТМЕНА») — выход из меню и подменю (аналогично клавише «Esc» на компьютере).

Осуществите настройки установки, переходя по меню, выбирая необходимые настройки и внося необходимые параметры.

### 8.4.5 Архив аварий

В случае возникновения аварийных ситуаций с вентиляционной системой оповещения об авариях выводится на экран панели:

1. Красный знак аварии с восклицательным знаком обозначает факт случившейся аварии в системе.
2. Комментарий, поясняющий какая авария произошла.

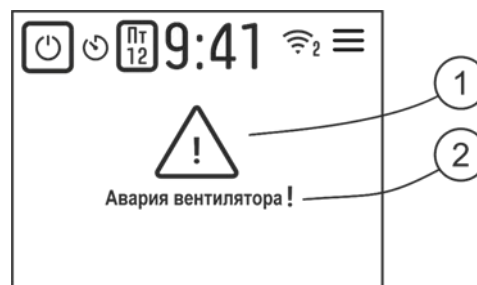


Рис.46

Отображение аварии на экране сопровождается звуковым сигналом. Сигнал звукового оповещения, в случае необходимости, можно выключить или включить во вкладке «Настройки панели».

Если звуковое оповещение включено в случае аварии раздаётся прерывистый звуковой сигнал. Отключить звуковой сигнал можно нажав на любое место экрана. Для выхода из режима аварии нужно нажать на кнопку ВКЛ./ВЫКЛ.

Информация о случившихся авариях записывается в «Архив аварий».

Экран «Архив аварий» позволяет просмотреть аварийные события, произошедшие с вентиляционной системой за время её работы и записанные в архив системы.

Для входа в архив аварий меню необходимо выбрать пункт «Архив аварий» на экране «Настройки».

Отобразится список аварий с датой и временем, когда произошла аварийная ситуация.

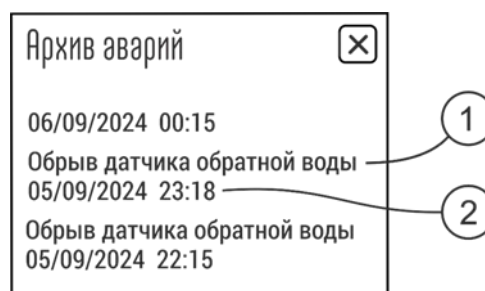


Рис.47

Архив аварий представляет из себя непрерывный список, где самая давняя по времени авария заменяется самой новой. В памяти устройства хранится 10 последних событий об авариях. Самая верхняя в списке авария - авария, которая произошла последней.

Список аварий сохраняется без возможности удалить события с панели управления.

Для выхода из экрана «Архив аварий» необходимо нажать на крестик в правом верхнем углу.

### 8.4.6 Обновление ПО

Пункт меню «Обновление ПО» служит для обновления конфигурации панели управления, добавления новых функций и улучшений.

Для входа в меню обновления ПО необходимо выбрать пункт «Обновление ПО» на экране «Настройки».

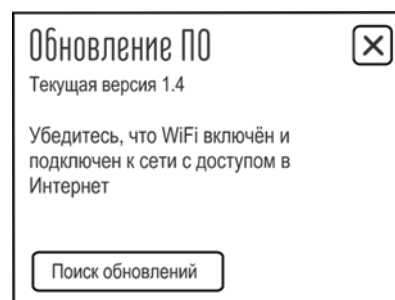


Рис.48

**ВАЖНО!** Для обновления ПО необходимо, чтобы панель управления была подключена к сети Wi-Fi с доступом в интернет.

#### Со смартфона:

Такое подключение возможно при выборе в меню Wi-Fi смартфона режима «Мобильная точка доступа и модем». Необходимо активировать режим «Мобильная точка доступа» и ввести указанный логин и пароль от этого вида соединения в соответствующие поля панели управления RCC на экране «Настройки Wi-Fi» в режиме «Клиент».

#### С помощью роутера, включённого в сеть интернет:

Второй способ обновления используется при подключении панели управления к роутеру, имеющему доступ в сеть интернет и проходit идентично. Указывается логин и пароль от сети роутера.

**ВАЖНО!** Ввод значений всегда производить выбрав вариант соединения «Клиент».

После ввода логина и пароля и применении настроек, панель перезагрузится и будет готова к поиску обновлений. Важно убедиться в установлении подключения к сети Wi-Fi с доступом в интернет, проверив состояние символа Wi-Fi на главном экране (должен гореть постоянно).

Далее необходимо нажать на кнопку «Поиск обновлений» и панель управления будет искать доступные обновления конфигурации.

Если обновление будет найдено, появится надпись «Доступно обновление X.X» и комментарии к изменениям в ПО. Теперь устройство готово к обновлению ПО.

Для обновления необходимо нажать кнопку «Обновить».

Устройство отобразит процесс установки (полоса загрузки), установит обновление и перезагрузится.

Если обновлений найдено не будет, отобразится надпись «На устройстве установлено актуальное ПО».

После обновления устройство автоматически подключится к прежней сети в случае подключения в режиме «Клиент». Для подключения в режиме «Точка доступа» необходимо найти сеть VentControl и подключиться к ней.



Рис.49



Рис.50

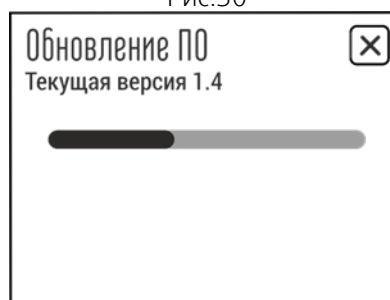


Рис.51

### 8.4.7 Сервисное обслуживание и ремонт

Панель управления системой вентиляции является надёжным устройством и не должно доставлять неудобств при эксплуатации.

Сервисное обслуживание панели управления проводится не реже одного раза в шесть месяцев и должно состоять в контроле крепления, контроле электрических соединений, удалении пыли и грязи с корпуса изделия (сухой мягкой тряпкой).

Если устройство проявляет признаки некорректной работы, физически повреждено или залито жидкостью, то эксплуатация такого изделия категорически не допускается!  
Необходимо прекратить эксплуатацию изделия и обратиться в сервисную службу!

**ВНИМАНИЕ! Изделие не предназначено для самостоятельного ремонта!**

При самостоятельном ремонте или переделке, а также эксплуатации панели управления, имеющей неисправность, теряется право на гарантию, никакие претензии не принимаются.

## 9 Wi-Fi модуль (основные элементы, монтаж и подключение) – для агрегатов Topvex SF

Wi-Fi модуль поставляется в комплекте с саморезами (2 шт.), скотчем для крепления и кабелем типа «витая пара» (10м).

Основные элементы Wi-Fi модуля:

### 1. Светодиод состояния модуля:

- не горит – модуль выключен или перезагружается;
- мигает – модуль пытается подключиться к сети или запустить точку доступа;
- горит постоянно – модуль готов к работе.

### 2. Кнопка сброса настроек «RESET»

### 3. DIP-переключатели:

1	2	3	
ON	ON	OFF	Терминатор вкл.
OFF	ON	OFF	Терминатор выкл.

### 3. Клеммы подключения:

- при подключении необходимо вставить зачищенный провод в клемму модуля. Длина зачистки провода – 10 мм.
- для отсоединения необходимо аккуратно нажать поочередно на фиксатор каждой клеммы и вытащить провод из каждой клеммы.

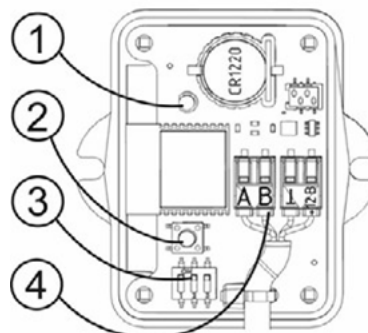


Рис.52

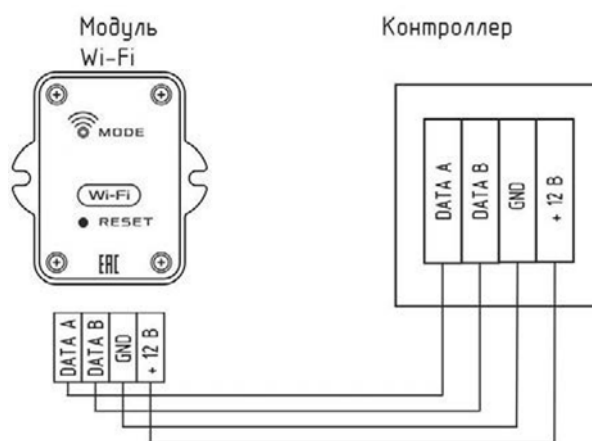


Рис.53



### Внимание

Во избежание выхода из строя изделия, все работы по подключению и отключению модуля Wi-Fi производить строго при отсутствии на нем питающего напряжения! После подачи питания на модуль Wi-Fi не прикасаться руками или инструментом к плате и элементам модуля!

Модуль монтируется на ровную неметаллическую поверхность вдали от металлических конструкций. Модуль необходимо закрепить на поверхности саморезами через проушины или на двусторонний скотч.

Для подключения необходимо использовать кабель типа «витая пара» (идет в комплектации поставки, 10 м). Максимальная длина кабеля от модуля Wi-Fi до шкафа автоматики – 100 метров.

Для подключения модуля необходимо снять лицевую панель, открутив четыре винта.

Провода необходимо подключить согласно схеме (см. рис. 53).



### Внимание

Распределение радиоволн от модуля не должно экранироваться металлическими предметами.



## 10 Ввод установки в эксплуатацию

Перед осуществлением настроек работы установки убедитесь, что:

1. Установка смонтирована в соответствии с п.3 данного руководства и подключена к источнику питания.
2. Все датчики и внешние элементы системы подключены в соответствии с электрическими схемами (см. Приложения).
3. Соединение между контроллером и панелью установлено и активно, панель подключена и готова к работе.
4. Установка выключена: на экране панели должно быть написано «Выключено».

Осуществите настройки установки, используя ИНЖЕНЕРНОЕ МЕНЮ, выбирая необходимые настройки и занося необходимые параметры.

### 10.1 Структура инженерного меню



#### Внимание

Некоторые пункты уже запрограммированы производителем по умолчанию — по ним в таблице предоставлена справочная информация, их настраивать не надо (в этих пунктах указан комментарий "данный пункт редактировать нельзя"). При переходе на них необходимо нажать кнопку «ENTER» для перехода к следующему пункту. В некоторых из этих пунктов есть подпункты, которые доступны для редактирования - см. примечания, отмеченные зеленым. Остальные пункты доступны для редактирования. Обратите внимание: производитель оставляет за собой право отказать в гарантийных обязательствах при изменении пунктов, запрещенных к редактированию.

ИНЖЕНЕРНОЕ МЕНЮ				
Подпункты первого уровня	Подпункты второго уровня	Подпункты третьего уровня	По умолчанию (подпункты четвертого уровня)	Диапазон ограничений значений
1) Тип нагревателя – <b>данный пункт редактировать нельзя</b>				
1) Вода	ШИМ Электричест. на У#(клемма #) Реле контактора Вых# (кл. #)	Вода выбрана по умолчанию только для первого включения. Выбирайте тип нагревателя самостоятельно до программирования остальных пунктов меню.		
2) Электр. плавно				
3) Эл.пл. + ступени				
2) По умолчанию – <b>данный пункт редактировать нельзя</b> Для принятия «ПО УМОЛЧАНИЮ» нажать «ВВОД»				
3) Уставки воды – <b>данный пункт редактировать нельзя</b> (кроме подпунктов, выделенных зеленым)				
1) Тобр. воды раб.			18 °С	5-150 °С
2) Тобр. воды деж.			20 °С	5-150 °С
3) Тугр. зам. воды	Выбор темп.	Авторестарт	7 °С	3-75 °С
4) Тугр. зам. возд.	Выбор темп.	Авторестарт	7 °С	3-75 °С
5) Темп. прогрева			0 °С	0-75 °С
6) Врем. хода клап.			30 сек.	5-240 °С
7) Парам. регулят.	1) Интеллектуальн			
	2) ПИД	1) Коэффициент k	10	
		2) Время S	60 сек	
		3) T (tau)	3	

8) Тип регулятора	1) 3-х позиционный	Откр. кл. гор. воды Вых# (кл. #) Закр. кл. гор. воды Вых# (кл. #)		
	2) 0...10В		0...10В	
9) Огр. Тв. сверху			150 °С	30-150 °С
10) Управ. насосом	Вых# (кл. #)		нет	
4) Уставки электричества – <b>данный пункт редактировать нельзя</b>				
1) Тип регулятора	1) Плавно	1) ШИМ		
	2) Дискретно	2) 0...10В Гистерезис	1 °С	1-5 °С
2) Время прогрева			0 сек.	
3) Время продувки			120 сек.	1-250 сек.
4) Мощн. ступеней	1) 1-я ступень	Вых# (кл. #)	1 кВт	2-100 кВт
	2) 2-я ступень	Вых# (кл. #)	1 кВт	1-100 кВт
	3) 3-я ступень	Вых# (кл. #)	1 кВт	1-100 кВт
	4) Огран. мощности		нет	1-100 кВт
5) Парам. регулят.	1) Интеллектуальн			
	2) ПИД	1) Коэффициент k	10	
		2) Время S	60 сек	
		3) T (tau)	3	
6) конт-ор 1ступ			нет	
5), 6) Назнач. датчика 2,3,4 Примечания: 1. При выборе типа нагревателя «Вода», датчик №2 автоматически назначается как дат. обр. вод 2. П.п. 4) «Размороз. рекуп.» и п.п. 5) «Влажности» не применимы для агрегатов, их нужно пропустить				
1) Нет			1) Нет	
2) Помещения	1) Каск.коэфф.		3	1-9
	2) Огран. сверху		50 °С	0-150 °С
	3) Огран. снизу		10 °С	0-150 °С
3) Наружный	Лето, если Tнар.>		5	5-30 °С
4) Размороз. рекуп.	Не ниже		7 °С	-29 +10 °С
5) Влажности	1) Увлажнение	1) Нет	нет	
		2) Да Вых# (кл. #)		
	2) Осушение	1) Нет	нет	
		2) Да		
	3) Гистерезис			0-20
7) Д. помещ. пульта – <b>данный пункт используется только для Topvex SF02 M</b>				
1) Нет				
2) Да	1) Каск.коэфф.		3	1-9
	2) Огран. сверху		50	0-150 °С
	3) Огран. снизу		10	0-150 °С
8) Д. влажн. пульта – <b>данный пункт используется только для Topvex SF02 M</b>				
1) Увлажнение	1) Нет			
	2) Да Вых# (кл. #)			
2) Осушение	1) Нет			
	2) Да			
9) Охлаждение				

1) Нет			1) Нет	
2) Плавно 0...10В	Охлажден. 0..10В на Y# (клемма #)	Соленоид: -Нет -ДаВых# (кл. #)		
3) Вода 3-х позиц	Откр. кл. хол. воды Вых# (кл. #) Закр. кл. хол. воды Вых# (кл. #)			
	Врем. хода клап	30 сек		
	Парам. регулят	1) Интеллектуальн 2) ПИД		
4) Хладон	1) Один контур	Компрессор 1 Вых# (кл. #)	Гистерезис 1°C	1-5 °C
		Соленоид хладона: Вых# (кл. #)	Гистерезис 1°C	1-5 °C
	2) Два контура	Компрессор 1 Вых# (кл. #)	Гистерезис 1°C	1-5 °C
		Компрессор 2 Вых# (кл. #)	Гистерезис 2°C	1-5 °C
10) Утилиз. тепла – <b>данный пункт редактировать нельзя</b>				
1) Рекуперация	1) Нет			
	2) Плавн. 0...10В	Рекупер. 0...10в на Y# (клемма #) Вых# (кл. #)		
	3) Дискретный	Вых# (кл. #)		
	4) Пласт с байпас	Вых# (кл. #)		
	5) Пласт без байп	Вых# (кл. #)		
2) Рециркуляция	1) Нет			
	2) 0...10В			
	3) Рециркуляц. МАХ			
	4) Рециркуляц. MIN			
	5) Приоритет	1) Качество возд. 2) Энергосбереж.		
11) Конфиг. входов – <b>данный пункт редактировать нельзя</b> (кроме «ДУ уставки»)				
1) Вход 1	4) Авар. зам. возд или 7) Защита калориф.			
2) Вход 2	2) Авар. вентилятора			
3) Вход 3	3) Авар. Фильтра			
4) Вход 4	13) Внешний стоп			
5) Вход 5	9) ДУ уставки			
6) Вход 6	6) Пожар. сигн.			
12) Конфиг. скор. – <b>данный пункт редактировать нельзя</b> (кроме «Диапазон ограничений значений» при наличии вытяжного вентилятора)				
1) Нет				
2) Плавно	1) нет			
	2) Скорость 0...10В на Y#	1) Вручную	1) Начиная с 30%	10-100
			1) Начиная с 30%	10-100

	(клемма #)	2) По температуре	2) При нагреве	
			3) При охлаждении	
3) Дискретно 2 скор.				
4) Дискретно 3 скор.				
13) Парам. вкл.				
1) Включено			2) Выключено	
2) Выключено				
3) Посл. сост.				
14) Тип датчиков – редактирование разрешено, <b>кроме датчиков, установленных по умолчанию</b>				
1) Канальный	1) PT1000	Коррекция +/- 5 °C	1) PT1000	
	2) Ni1000	Коррекция +/- 5 °C		
	3) Ni1000-TK5000	Коррекция +/- 5 °C		
	4) NTC10K B3950	Коррекция +/- 5 °C		
2) Датчик 2	1) PT1000	Коррекция +/- 5 °C	1) PT1000	
	2) Ni1000	Коррекция +/- 5 °C		
	3) Ni1000-TK5000	Коррекция +/- 5 °C		
	4) NTC10K B3950	Коррекция +/- 5 °C		
3) Датчик 3	1) PT1000	Коррекция +/- 5 °C	1) PT1000	
	2) Ni1000	Коррекция +/- 5 °C		
	3) Ni1000-TK5000	Коррекция +/- 5 °C		
	4) NTC10K B3950	Коррекция +/- 5 °C		
2) Датчик 4	1) PT1000	Коррекция +/- 5 °C	1) PT1000	
	2) Ni1000	Коррекция +/- 5 °C		
	3) Ni1000-TK5000	Коррекция +/- 5 °C		
	4) NTC10K B3950	Коррекция +/- 5 °C		
15) Настр. Пароля				
1) Запрашивать	Запишите пароль XXXX	ДЕМО РЕЖИМ ДА/НЕТ	2) Не запрашивать	
2) Не запрашивать				
16) Доп. функции				
1) Реле аварии	1) Да	Вых# (кл. #)		
	2) Нет			
2) Прогрев заслонки	0 - 30 мин	Вых# (кл. #)	1 мин	
3) Управление заслонкой	0 - 30 мин	Вых# (кл. #)	1 мин	
4) Резервный вентилятор		Вых# (кл. #)		
5) Преднагрев	1) Да	Вых# (кл. #)	Если Tн < 0°C	-25-0 °C
	2) Нет			
17) Таймер				
1) Текущее время				
2) Дата				
3) Понедельник	1) Нет			
	2) Вкл			
	3) Выкл			
	4) Tз		23 °C	
	5) S		40 %	
	6) R↑		90 %	

	7) R↓		10 %	
	8) R		Энергосбереж.	
4) Вторник				
5) Среда				
6) Четверг				
7) Пятница				
8) Суббота				
9) Воскресенье				
10) Стереть все				
18) Архив аварий – <b>данный пункт редактировать нельзя</b>				
19) MODBUS (дополнительный RS 485 через адаптер)				
	1) Скорость порта		57600	
	2) Parity		None (нет)	
	3) StopBits		1	
	4) Таймаут		5ms	
	5) Адрес		1	
20) Дискр. Выходы (только для просмотра)				
	1) Реле 1			
	2) Реле 2			
	3) Реле 3			
	4) Реле 4			

## 10.2 Описание пунктов инженерного меню, доступных для редактирования

### Назначение датчика

Этот пункт главного меню предназначен для программирования параметров остальных датчиков температуры.

После нажатия кнопки («ВВОД»), появляются подпункты меню первого уровня:

- 1) Нет;
- 2) Помещения;
- 3) Наружный датчик;
- 4) Размороз. рекуп.;
- 5) Влажности.



#### Важно

При выборе пункта меню «Тип нагревателя» -> «Вода», датчик №2 автоматически назначается как датчик температуры обратной воды, поэтому его назначение выбрать нельзя. При попытке зайти в данный пункт на дисплее появится надпись «не доступно!».

При выборе подпункта «1) Нет», второй датчик не используется.

При выборе подпункта «2) Помещения», контроллер переходит на регулировку температуры в помещении с каскадным коэффициентом.

После нажатия кнопки («ВВОД») появляются подпункты меню второго уровня:

- 1) Каскадный Коэфф.;
- 2) Огран. сверху;
- 3) Огран. снизу.

1) Каскадный коэффициент – определяет, на сколько градусов надо изменить температуру воздуха в канале при изменении температуры в помещении на 1 °С.

ПРИМЕР:

КК (каскадный коэффициент) = 3,

1.  $T_z = 23\text{ °C}$  (уставка в помещении),  $T_p = 25\text{ °C}$  (реальная темп. в помещении),  $T_k$  (уставка в канале) рассчитывается так:

2.  $T_k = T_z + (T_z - T_p) \times КК$

3.  $17\text{ °C} = 23\text{ °C} + (23\text{ °C} - 25\text{ °C}) \times 3$

2) Ограничение сверху – ограничение максимальной температуры воздуха в канале.

3) Ограничение снизу – ограничение минимальной температуры воздуха в канале. Минимальная разница между ограничением сверху и ограничением снизу составляет  $5\text{ °C}$ .

При выборе пункта «3) Наружный датчик» появятся подпункты меню второго уровня:

1) Лето;

2) По графику.

«1) Лето» устанавливает  $T$  наружного воздуха, при превышении которой пропускается прогрев калорифера и действует запрет на работу рекуператора.

«2) По графику» После нажатия кнопки («ВВОД») можно запрограммировать график уставок  $T$  в канале от  $T$  наружного воздуха.

В левой части нижней строки указаны значения наружного воздуха с шагом в  $5\text{ °C}$ .

В правой части нижней строки для каждого из значений  $T$  наружного воздуха можно запрограммировать необходимую уставку  $T$  в канале. В этом случае изменение  $T$  уставки в канале с клавиатуры контроллера невозможно.

### Датчик помещения/влажности пульта

Эти пункты главного меню предназначены для назначения датчика помещения/влажности в пульте (применимо только для Torvex SF02 M). Позволяет использовать внутренний датчик помещения/влажности для управления температурной в помещении/внешними устройствами увлажнения или осушения.

### Охлаждение

Этот пункт главного меню предназначен для программирования типа используемого охладителя.

После нажатия кнопки («ВВОД») появляются подпункты меню первого уровня:

1) Нет;

2) Вода 0...10 В;

3) Вода 3-х поз.;

4) Хладон.

Если в системе присутствует охлаждение холодной водой, то для управления приводом клапана воды можно использовать два вида сигналов.

При выборе 2) Плавно 0...10 В один из выходов  $Y1$ ,  $Y2$ ,  $Y3$  (0..10 В) относительно любой из клемм: 13, 14, 28. Номер клеммы указывается на дисплее при выборе этой функции и программируется для управления клапаном холодной воды или инверторным КК.

Если в системе установлен компрессорный блок без автоматики, то любой из силовых выходов: 5, 7, 9, 11 (реле 2, 3, 4, 5) – включение ЭМ-клапана хладона с задержкой в 4 секунды. Для этого необходимо в инженерном меню выбрать Охлаждение->2) Плавно 0...10В- > Соленоид-> 1 Вых# (кл. #)-

При выборе 3) Вода 3-х поз. любой из силовых выходов: 5, 7, 9, 11 (реле 2, 3, 4, 5) программируется для открытия клапана холодной воды, а также любой из силовых выходов: 5, 7, 9, 11 (реле 2, 3, 4, 5) – для закрытия. Номер клеммы указывается на дисплее при выборе данного пункта. В меню необходимо установить время хода клапана.

Сигналы аналогового управления и трехпозиционного управления равносильны. Вы можете использовать любой из них, в зависимости от установленного у вас привода.

При выборе данного пункта необходимо выбрать время хода клапана. Это время, за которое клапан открывается от 0 до 100%. Данное время определяется параметрами используемого привода.

Для этого необходимо выбрать Охлаждение->3) Вода 3-х поз. -> Время хода клап. -> XX сек.

Если в системе присутствует один хладоновый (компрессорный) охладитель, необходимо выбрать 4) Хладон->1)1 контур.

При использовании компрессорного охладителя необходимо установить в пункте Назначение датчика -> «Помещения» для регулировки температуры в помещении.

Если в системе установлен компрессорный блок с собственной автоматикой, достаточно использовать любой из силовых выходов: 5, 7, 9, 11 (реле 2, 3, 4, 5) для включения и выключения в зависимости от потребности в охлаждении. Номер клеммы указывается на дисплее при выборе Охлаждение->4) Хладон ->1)1 контур-> Компрессор 1 Вых# (кл. #).

Если в системе установлен компрессорный блок без автоматики, то любой из силовых выходов: 5, 7, 9, 11 (реле 2, 3, 4, 5) – включение ЭМ-клапана хладона с задержкой в 4 секунды. Для этого необходимо в сервисном меню выбрать Охлаждение->4) Хладон ->1)1 контур> Компрессор 1 Вых# (кл. #)->Соленоид хладона-> Вых# (кл. #). Выключение клапана происходит одновременно с выключением компрессора. Для защиты компрессора запрограммируйте любой из входов 1, 2, 3, 4, 5, 6 (клеммы 18, 19, 20, 21, 22, 23) в положение «Авария компрессора» и подключите НЗ контакты датчиков высокого и низкого давления последовательно между любой из клемм 18, 19, 20, 21, 22, 23 и любой из клемм 13, 14, 28, так, чтобы срабатывание любого из датчиков приводило к разрыву цепи.

В случае, если в системе 2 компрессорных охладителя – необходимо выбрать 4)Хладон-> Хладон 2 контур.

В этом случае необходимо установить гистерезис для первого контура в пункте «4)Хладон->2 контура», а затем установить гистерезис второго контура. При работе системы из двух контуров, контроллер будет автоматически чередовать вкл/выкл первого и второго контуров для равномерного износа обоих контуров.

### Конфиг. входов

Этот пункт главного меню предназначен для программирования функций дискретных входов.

Функция «ДУ уставкой» предназначена для удаленного переключения режимов работы День/Ночь, в том числе по сигналу внешнего таймера: замкнуто – Ночь, разомкнуто – День. Эту функцию можно использовать для управления уставками Т и скорости по датчику влажности, CO, CO2 и т.д. (например, при вентиляции автомобильных парковок, и т.д.). При выборе «ДУ уставкой», появляются следующие пункты 1) «Температура», для установки температуры ночного (зимнего) режима, 2) «Скорость», для установки скорости вентилятора в ночном (зимнем) режиме. При работе в этом режиме, в нижней строке экрана появляются символы Д – в дневном режиме и Н– в ночном. В ночном (зимнем) режиме изменить уставки с клавиатуры контроллера невозможно. Для изменения уставок ночного (зимнего) режима надо выключить контроллер, войти в «ИНЖЕНЕРНОЕ МЕНЮ» и пункте «Конфигурация входов», выбрать назначение Входа «ДУ уставкой», далее изменить необходимые уставки.

### Парам. вкл.

Этот пункт главного меню предназначен для программирования алгоритма работы контроллера при подаче питающего напряжения.

Обратите внимание, что при выборе функции «ДУ вкл-выкл» данный пункт меню становится недоступным. После подачи питающего напряжения контроллер будет Включен или Выключен ТОЛЬКО в зависимости от состояния дистанционного выключателя!

Предусмотрено три состояния, в которые переходит контроллер при подаче питающего напряжения:

- 1) Включено
- 2) Выключено
- 3) Последнее состояние

При выборе «3) Последнее состояние», контроллер (после подачи питающего напряжения) будет переходить в то состояние, в котором он находился до снятия питающего напряжения.

### Тип датчиков

Пункт главного меню предназначен для выбора типа используемых в системе датчиков температуры. Датчики температуры могут иметь разное исполнение в зависимости от задачи (канальный, комнатный, наружный) и разные чувствительные элементы. Пожалуйста, обратите на это внимание!

При выборе датчиков температуры руководствуйтесь выбором по типу чувствительного элемента. Как правило, маркировка с типом чувствительного элемента нанесена на корпус датчика или этикетку.

Датчики температуры в ИНЖЕНЕРНОМ МЕНЮ обозначены как:  
Канальный (всегда датчик 1), датчик 2, датчик 3, датчик 4 и датчик 5.

При выборе типа датчика контроллер предложит вам установить коррекцию  $\pm 5$  °C. Коррекция необходима для более точной установки температуры – например, если датчик сильно удален от контроллера и сопротивление провода начинает влиять на правильность показаний.

### Настр. пароля

В этом пункте меню можно закрыть доступ к настройкам «ИНЖЕНЕРНОЕ МЕНЮ» и ограничить период работы контроллера демонстрационным режимом.

После нажатия кнопки «ENTER» появляются подпункты меню первого уровня:

- 1) Запрашивать
- 2) Не запрашивать

При выборе пункта «2) Не запрашивать» доступ в меню осуществляется без пароля и при этом работа в демонстрационном режиме невозможна.

При выборе пункта «1) Запрашивать» на дисплей выводится сообщение: «Запишите пароль: XXXX.»

В нижней строке отображается четырехзначный пароль, который будет запрошен при следующем входе в «ИНЖЕНЕРНОЕ МЕНЮ».

**ВНИМАНИЕ:** Пароль необходимо записать! Не рекомендуем записывать пароль на паспорте устройства! Если пароль утерян обращайтесь в сервисную службу монтажной организации или к производителю.

После нажатия кнопки («ВВОД») появляются подпункты меню первого уровня: «Демо режим ДА/НЕТ»  
Кнопками («ВВЕРХ») и («ВНИЗ») необходимо выбрать «НЕТ» или «ДА» для работы в «ДЕМО РЕЖИМЕ».  
Выбор необходимо подтвердить нажатием кнопки («ВВОД»).

После этого на дисплей выводится сообщение: «Запишите PIN: XXXX»

В нижней строке отображается PIN код, который необходимо ввести для прекращения «ДЕМО РЕЖИМА» и перехода в «РАБОЧИЙ РЕЖИМ» без ограничений.

**ВНИМАНИЕ:** «ДЕМО РЕЖИМ» ограничивает работу контроллера пятью сутками непрерывной работы или пятью включениями в «РАБОЧИЙ РЕЖИМ».

После этого работа контроллера блокируется. При попытке включить контроллер в «РАБОЧИЙ РЕЖИМ» на дисплей выводится сообщение: «Демо режим закончен! PIN: XXXX».

В нижнюю строку необходимо ввести PIN код, записанный ранее. PIN код можно получить у представителей организации, осуществляющей монтаж и пуско-наладку на объекте. Первая цифра PIN кода мигает, ожидая ввода значения. Кнопками («ВВЕРХ») и («ВНИЗ») введите первую цифру PIN кода, затем нажмите кнопку («ОТМЕНА»).



Начнет мигать вторая цифра, ожидая ввода значения. Повторите операцию ввода значения аналогично для всех четырех цифр PIN кода. Если PIN код введен правильно, нажмите кнопку («ВВОД»). После этого «ДЕМО РЕ-ЖИМ» будет отключен, никаких дополнительных действий в «ИНЖЕНЕРНОЕ МЕНЮ» выполнять не надо.

При попытке войти в «ИНЖЕНЕРНОЕ МЕНЮ», закрытое паролем, на дисплей выводится сообщение: «ID:XXXXX Пароль:XXXX».

В верхней строке показывается индивидуальный номер контроллера, в нижнюю строку необходимо ввести четырехзначный пароль, записанный ранее.

Первая цифра пароля мигает, ожидая ввода значения. Кнопками («ВВЕРХ») и («ВНИЗ») введите первую цифру пароля, после этого нажмите кнопку («ОТМЕНА»). Начнет мигать вторая цифра, ожидая ввода значения. Повторите операцию ввода значения аналогично для всех четырех цифр пароля. Если пароль введен правильно, нажмите кнопку («ВВОД»). После этого доступ в «ИНЖЕНЕРНОЕ МЕНЮ» будет открыт для изменения настроек.

## Доп. функции

В данном пункте возможно выбрать следующее:

Реле аварии - общий сигнал аварии типа «сухой контакт». Замыкается при любом из аварийных сигнал (авария вентилятора, фильтра, пожар, и т.д.).

Прогрев заслонки - предпусковое оттаивание заслонки наружного воздуха. После выбора данной функции необходимо выставить время, в течение которого будет прогреваться заслонка.

Управление заслонкой - используется для открытия заслонки наружного воздуха перед пуском вентилятора. После выбора данной функции необходимо выставить время, в течение которого будет открываться заслонка.

Резервный вентилятор притока - используется для пуска резервного вентилятора при аварии основного. При срабатывании «аварии вентилятора» происходит автоматический запуск резервного вентилятора.

Резервный вентилятор вытяжки - используется для пуска резервного вентилятора при аварии основного. При срабатывании «аварии вентилятора» происходит автоматический запуск резервного вентилятора.

Преднагрев – используется для запуска теплообменника предварительного нагрева в случае потребности в предварительном нагреве и его отключении при достижении заданного значения. ВНИМАНИЕ: по умолчанию температура уставки 0°C, минимальная температура уставки - 30 °C.

## Таймер

Этот пункт меню устанавливает работу вентиляционной установки по расписанию (по времени).

- 1) Текущее время – в данном пункте необходимо установить текущее время.
- 2) Дата – в данном пункте необходимо установить текущую дату.
- 3) Понедельник, вторник, среда, четверг, пятница, суббота, воскресенье – в данном пункте меню назначаются события на соответствующий день недели.

Можно назначить по 12 событий на каждый день недели.

Возможные события:

- Нет (если события не назначены)
- Вкл. установки в указанное время
- Выкл. установки в указанное время

- Tз- заданная температура в указанное время
- S – скорость вентилятора в указанное время
- R↑- максимальный процент рециркуляции
- R↓- минимальный процент рециркуляции
- R-приоритет рециркуляции (энергосбережение или качество воздуха)
- Стереть все – данный пункт стирает все события из всех дней недели.

### MODBUS (дополнительный RS 485 через адаптер)

Modbus – это протокол связи, по которой осуществляется передача данных в систему диспетчеризации. Он настраивается только для дополнительного порта RS 485, подключаемого к разъёму программирования через внешний адаптер (в комплект поставки не входит - приобретается отдельно).

- 1) Скорость порта – скорость передачи данных.
- 2) Parity – определяет выбор схемы контроля четности.
- 3) StopBits – задает количество стоповых бит.
- 4) Таймаут – таймаут перед ответом MODBUS.
- 5) Адрес – адреса устройств в сети MODBUS: от 1 до 247.

Когда контроллер не работает постоянно с модулем Wi-Fi и управляется только через SCADA - адаптер можно не использовать. Тогда SCADA может подключаться к встроенному порту RS 485 (без сенсорной панели управления и модуля Wi-Fi !!!). Для этого нужно сделать необходимые настройки в контроллере для SCADA системы, подключив панель управления. После этого отключить питание, отключить панель и подключить к основному разъёму SCADA систему. После этого включить питание. Контроллер через 10с, если пульт не подключен, применит настройки, ранее установленные в меню. И контроллером можно управлять через SCADA систему.

## 11 Аварийные режимы установки

### 11.1 Активная защита от замораживания по сигналам внешних датчиков температуры

Если температура, измеряемая датчиком температуры обратной воды, опускается ниже «Тобр.воды раб», выставленной в «ИНЖЕНЕРНОЕ МЕНЮ», включится первый уровень защиты от замораживания. Контроллер перейдет с управления температурой воздуха на управление температурой обратной воды и будет поднимать температуру обратной воды, пока она не достигнет «Тобр. воды раб». После достижения температуры «Тобр. воды раб», контроллер снова вернется к управлению температурой воздуха.

Этот режим отмечается на дисплее знаком «\*» в центре верхней строки, между значениями температуры.

Если в «Рабочем режиме» температура воздуха в канале опустится ниже «Тугр. зам возд» выставленной в «ИНЖЕНЕРНОЕ МЕНЮ», включится второй уровень защиты от замораживания, сработает аварийная система защиты, на дисплее появится сообщение «Угроза замораж. по воздуху» и включится прерывистый звуковой сигнал.

Для выключения звукового сигнала надо один раз нажать на 0,5 секунды любую из кнопок, кроме кнопки «ВКЛ», надпись аварийного режима останется.

При этой аварии вентилятор выключится, воздушная заслонка закроется, клапан управления водой откроется полностью и будет открыт, пока температура обратной воды не достигнет «Тобр. воды деж.», выставленной в «ИНЖЕНЕРНОЕ МЕНЮ».

После этого система автоматически перейдет в «Дежурный режим» и на дисплее появится сообщение: «\*Дежурный режим\* Тз:20 Тв:20».

Звездочки в верхней строке дисплея указывают, что выключение произошло после угрозы замораживания по одному из датчиков температуры.

В случае, если у вас включена функция «Авторестарт», контроллер запустится в «Рабочий режим», как только температура обратной воды достигнет заданной для «Дежурного режима».

В случае, когда «Авторестарт» выключен, после устранения причины аварии можно включить систему вентиляции, нажимая и удерживая до сигнала кнопку «ВКЛ».

Если температура, измеряемая датчиком температуры обратной воды, опускается ниже «Тугр.зам воды», выставленной в «ИНЖЕНЕРНОЕ МЕНЮ», включится третий уровень защиты от замораживания. Сработает аварийная система защиты, на дисплее появится сообщение «Угроза замораж. по воде» и включится прерывистый звуковой сигнал.

Для выключения звукового сигнала надо один раз нажать на 0,5 секунды любую из кнопок, кроме кнопки «ВКЛ», надпись аварийного режима останется.

При этой аварии вентилятор выключится, воздушная заслонка закроется, клапан управления водой откроется полностью и будет открыт, пока температура обратной воды не достигнет «Тобр.воды деж.», выставленной в «ИНЖЕНЕРНОЕ МЕНЮ».

После этого система автоматически перейдет в «Дежурный режим» и на дисплее появится сообщение: «\*Дежурный режим\* Тз:20 Тв:20».

Звездочки в верхней строке дисплея указывают, что выключение произошло после угрозы замораживания по одному из датчиков температуры.

В случае, если у вас включена функция «Авторестарт», контроллер запустится в «Рабочий режим», как только температура обратной воды достигнет заданной для «Дежурного режима».

В случае, когда «Авторестарт» выключен, после устранения причины аварии можно включить систему вентиляции, нажимая и удерживая до сигнала кнопку.

## 11.2 Аварии датчиков температуры

Во всех режимах контроллер отслеживает состояние датчиков температуры. Количество подключенных датчиков температуры зависит от конфигурации, запрограммированной в «ИНЖЕНЕРНОЕ МЕНЮ».

При обрыве любого из датчиков температуры контроллер переходит в аварийный режим. Вся система немедленно выключается, клапан управления водой (если присутствует водяной калорифер горячей воды) откроется полностью и будет открыт, пока температура обратной воды не достигнет «Тобр. воды деж», выставленной в «ИНЖЕНЕРНОЕ МЕНЮ». Если произошел обрыв датчика обратной воды, то клапан будет открыт полностью до устранения аварии. Появляется прерывистый звуковой сигнал и на дисплей выводится сообщение: «ОБРЫВ ДАТЧИКА 1 2 3 4».

В нижней строке указываются номера датчиков, которые оборваны:

- Первый датчик – температуры канала;
- второй датчик – температуры обратной горячей воды или температуры объекта (воздуха в помещении или наружной температуры);
- третий датчик – температуры объекта (воздуха в помещении или наружной температуры).

## 11.3 Аварии по сигналам внешних датчиков

Тип аварии	Описание
Перегрев калорифера	Сигнал датчика перегрева калорифера
Авария вентилятора	Сигнал защиты вентилятора
Загрязнен фильтр	Сигнал загрязнения воздушного фильтра
Пожарная сигнализация	Сигнал внешней пожарной сигнализации
Авария компрессора	Сигнал датчиков защиты компрессора от высокого/низкого давления хладона

Для выключения звукового сигнала надо один раз нажать на 0,5 секунды любую из кнопок, кроме кнопки «ВКЛ», надпись аварийного режима останется.

После устранения причины аварии можно включить систему вентиляции, нажимая и удерживая до сигнала кнопку «ВКЛ». Если причина не устранена - контроллер не включит систему, на дисплее останется сообщение об аварийном режиме и снова появится прерывистый звуковой сигнал.

## 12 Сервис

Прежде чем обращаться в сервисную организацию, запишите наименование и серийный номер продукта, которые указаны на шильде агрегата.



Рис.54

## 13 Техническое обслуживание



### Опасно

- Перед выполнением технического обслуживания или работ с электрооборудованием всегда отсоединяйте установку от сети питания!
- Все электрические соединения должны выполняться уполномоченными специалистами в соответствии с региональными правилами и нормативными документами.



### Предупреждение

Чтобы избежать поражения электрическим током, ожогов и других травм вследствие ненадлежащей эксплуатации устройства, следуйте приведенным ниже указаниям:

- Монтаж системы следует выполнять в соответствии с данным руководством.
- Необходимо изолировать подачу питания от электросети перед обслуживанием.
- Перед запуском системы необходимо установить фильтр.
- Обслуживание следует выполнять в соответствии с приведенными ниже инструкциями.



### Осторожно

Убедитесь в том, что во время технического обслуживания незакрепленные детали не упадут и не травмируют персонал.

### 13.1 Вентилятор

Вентиляторы оснащены электродвигателями с внешним ротором типа ЕС с плавным регулированием мощности. Подшипники электродвигателей не требуют дополнительной смазки и обслуживания. Для очистки вентиляторов предусмотрена возможность их снятия.

Даже при надлежащем техническом обслуживании (например, при регулярной замене фильтров) пыль и смазка могут постепенно накапливаться внутри вентилятора, снижая их производительность.

Вентилятор можно чистить тканью или мягкой щеткой. Не используйте воду. Для удаления стойких загрязнений можно использовать уайт-спирит. Перед использованием вентилятора тщательно высушите его.

Вентилятор просто снимается с установки путем ослабления 4 винтов (поз.1), изображенных на рис.55, и отсоединения контактов от проводки (находятся под крышкой на панели вентилятора).

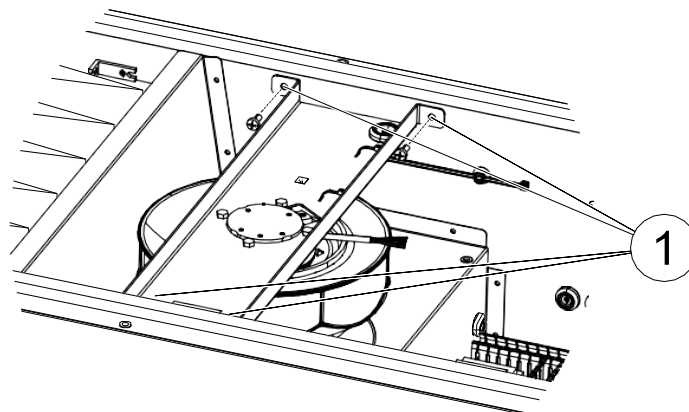


Рис.55

## 11.2 Фильтр приточного воздуха

В агрегате установлен фильтр карманного типа (или панельного типа в зависимости от типоразмера) с уровнем фильтрации ePM10 60% (M5). Штатно необходимость замены фильтрующего элемента определяется по сигналу системы автоматики при чрезмерном его загрязнении. Также необходимость замены фильтра может быть вызвана его намоканием или механическим повреждением фильтрующего слоя или деформацией. Во всех случаях фильтр необходимо заменить на новый. Новый фильтр можно приобрести у монтажной организации или поставщиков. Не используйте фильтры повторно во избежание некорректной работы агрегата.

Перед началом процедуры замены фильтра обеспечьте защиту рук и органов дыхания защитными средствами (перчатки, маска). Для замены фильтрующего элемента выполните следующие действия:

1. Выключите агрегат и отключите его от питающей сети. Убедитесь в отсутствии питания.
2. Откройте дверь секции фильтрации. Для этого разблокируйте замки ручек прилагаемыми ключами (в случае необходимости) и поверните ручки до открытия. Аккуратно откройте дверь. В случае подвесного монтажа будьте внимательны и осторожны. Придерживайте дверь при открытии. Дверь оснащена ограничителем открытия.
3. Придерживая фильтр, открутите винт, фиксирующий фильтр в рамке и аккуратно выньте фильтр из агрегата (см. Рис.56). Будьте осторожны: фильтр сильно запылён, не трясите его, не вдыхайте пыль в случае её осыпания. Аккуратно поместите запылённый фильтр в пластиковый пакет для дальнейшей транспортировки и утилизации. Утилизацию запылённого фильтра проводите согласно местным и локальным нормам и требованиям.
4. Очистите место расположения фильтра от возможных загрязнений с помощью пылесоса.
5. Поместите новый фильтр на штатное место в агрегате, расправьте карманы и проверьте возможность распрямления карманов фильтра по длине. Карманы в расправленном положении не должны касаться элементов агрегата. Удостоверьтесь в целостности фильтрующего полотна и соответствии необходимым габаритным размерам фильтра.
6. Зафиксируйте фильтр винтом и закройте панель. При необходимости заблокируйте ручки ключом. Агрегат готов к эксплуатации.

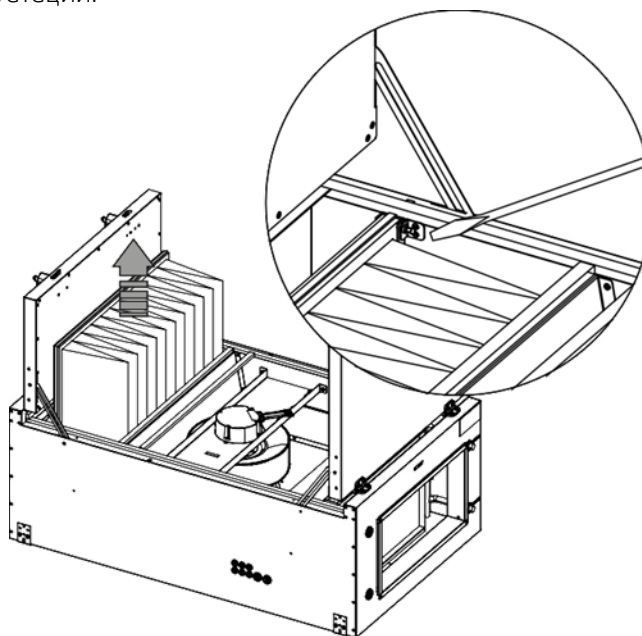


Рис.56

## 13.2 Датчик давления на фильтрах

Датчик давления измеряет перепад давлений на фильтре приточного воздуха. Когда давление достигает заданного критического значения, на контроллере агрегата срабатывает сигнализация, сигнал поступает на панель управления. Перепад давления можно задавать в пределах от 40 Па до 300 Па. Заводская уставка критического перепада давления на фильтре – от 170 до 200 Па.

## 13.3 Датчик температуры

В агрегатах Torvex SF каналный датчик температуры приточного воздуха входит в стандартную комплектацию и поставляется вместе с агрегатом. Его необходимо устанавливать в воздуховод приточного воздуха за агрегатом по ходу движения воздуха.

## 13.4 Нагреватель

### Водяной нагреватель

В агрегатах с встроенным водяным нагревателем теплообменник расположен рядом с подключением воздуховодов приточного воздуха. Воздухонагреватель может быть двух типов: HWL (водяной нагреватель низкой мощности) или HWH (водяной нагреватель высокой мощности). Воздухонагреватель биметаллический: трубки и коллекторы нагревателя выполнены из меди, оребрение из алюминия, корпус – из оцинкованной листовой стали. Воздухонагреватель оснащён реле защиты от обмерзания. В случае запыления теплообменника необходимо провести его чистку пылесосом или продуть сжатым воздухом. В случае чрезмерного загрязнения необходимо вынуть теплообменник из агрегата.

### Электрический нагреватель

Нагревательные элементы в агрегатах с электрическим воздухонагревателем расположены за вентилятором приточного воздуха в направлении движения воздуха. Элементы изготовлены из нержавеющей стали. Электронагреватель оснащен автоматической и ручной защитой от перегрева. Потребляемая мощность электрического нагревательного регистра контролируется главным регулятором.

Главный регулятор выполняет плавное управление нагреванием благодаря тиристорному управлению ТТС в соответствии с требуемой температурой приточного/вытяжного воздуха или воздуха в помещении, которая устанавливается на панели управления.

Установки Torvex SF с электрическим воздухонагревателем имеют задержку 120 секунд для охлаждения после выключения установки.

Примечание:

- Если при включенном нагревателе включается пожарная сигнализация, вентилятор отключается мгновенно без задержки для охлаждения, и это может вызвать срабатывание защиты от перегрева.
- Повторное включение защиты от перегрева должно производиться квалифицированным электриком после выявления причин срабатывания защиты.
- Агрегат должен подключаться к сети питания через многополюсный автоматический выключатель.

## 13.5 Контроллер

Техническое обслуживание контроллера проводится не реже одного раза в шесть месяцев и должно состоять в контроле крепления, контроле электрических соединений, удалении пыли и грязи с клеммника.



### 13.6 Замена элемента питания контроллера

**ВНИМАНИЕ:** для выполнения данной операции следует применять защиту от электростатического разряда, например, надевать заземленный антистатический браслет!

Активация аварийного сигнала «Внутренняя батарея» и загоревшийся красный индикатор батареи свидетельствуют о разряде батареи, питающей часы реального времени и память программ. Процедура замены батареи описана ниже. Резервный конденсатор подает питание в память и часы по крайней мере в течение 10 минут после отключения питания. Таким образом, если замена батареи займет менее 10 минут, не нужно будет перезагружать программу и настраивать часы.

Тип батареи – CR2032.

1. Снимите крышку, отжимая защелки на крышке маленькой отверткой и одновременно сдвигая крышку наружу.
2. Аккуратно возьмите батарею пальцами и извлеките ее вверх из держателя. Установите новую батарею, плотно вдавив ее в держатель. Перепутать полюса батареи невозможно, так как ее можно вставить единственным способом.

### 13.7 Очистка заслонок и диффузоров (в случае комплектации)

Проверяйте заслонки и диффузоры не реже двух раз в год и при необходимости выполняйте очистку. Система подает свежий воздух в здание через систему воздуховодов и диффузоров/заслонок. Диффузоры и заслонки устанавливаются на потолке/стенах.

Снимите диффузоры и заслонки и вымойте их горячей мыльной водой. Во избежание разбалансировки системы диффузоры и заслонки следует устанавливать на то место и с теми настройками, которые были выбраны до извлечения.

### 13.8 Проверка наружного воздухозаборника (наружной решётки)

Решетка воздухозаборника может засориться листьями, грязью или мусором, что приведет к уменьшению производительности агрегата. Проверяйте и при необходимости очищайте решетку воздухозаборника два раза в год.

### 13.9 Проверка системы воздуховодов

Даже при регулярной замене фильтров в системе воздуховодов могут накапливаться отложения пыли и других загрязнений, снижая производительность установки. Поэтому воздуховоды следует чистить и менять по мере необходимости.

Стальные воздуховоды можно чистить щеткой, смоченной горячей мыльной водой, через отверстия диффузоров и заслонок или через специальные смотровые люки системы воздуховодов (если они предусмотрены).

Также необходимо раз в год проверять и прочищать вентиляционный колпак вытяжного канала, расположенный на крыше здания.



## 14 Поиск и устранение неисправностей

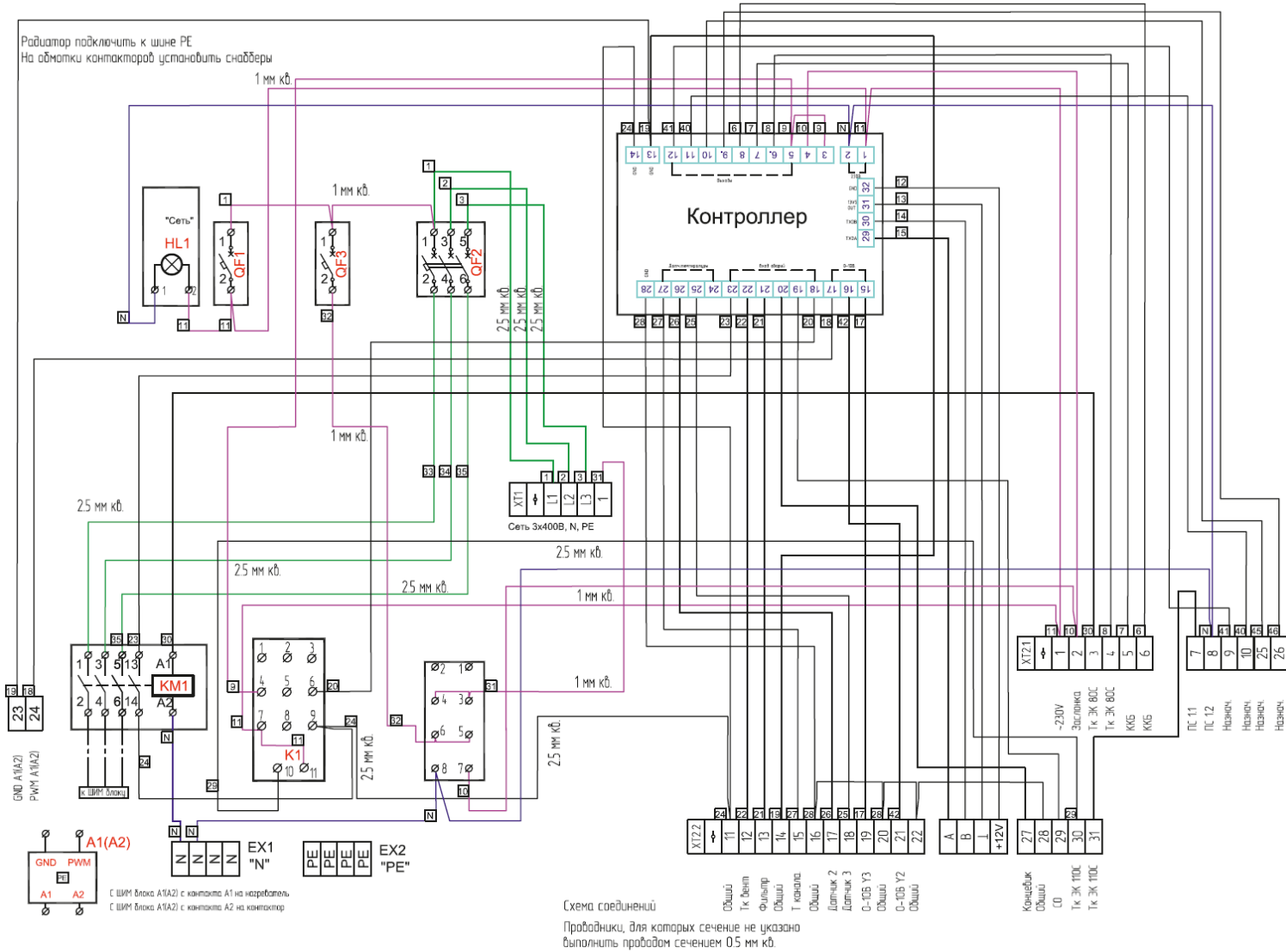
При возникновении проблемы, прежде чем обращаться в сервисную организацию, выполните описанные ниже проверки.

Всегда проверяйте наличие аварийных сигналов на панели управления.

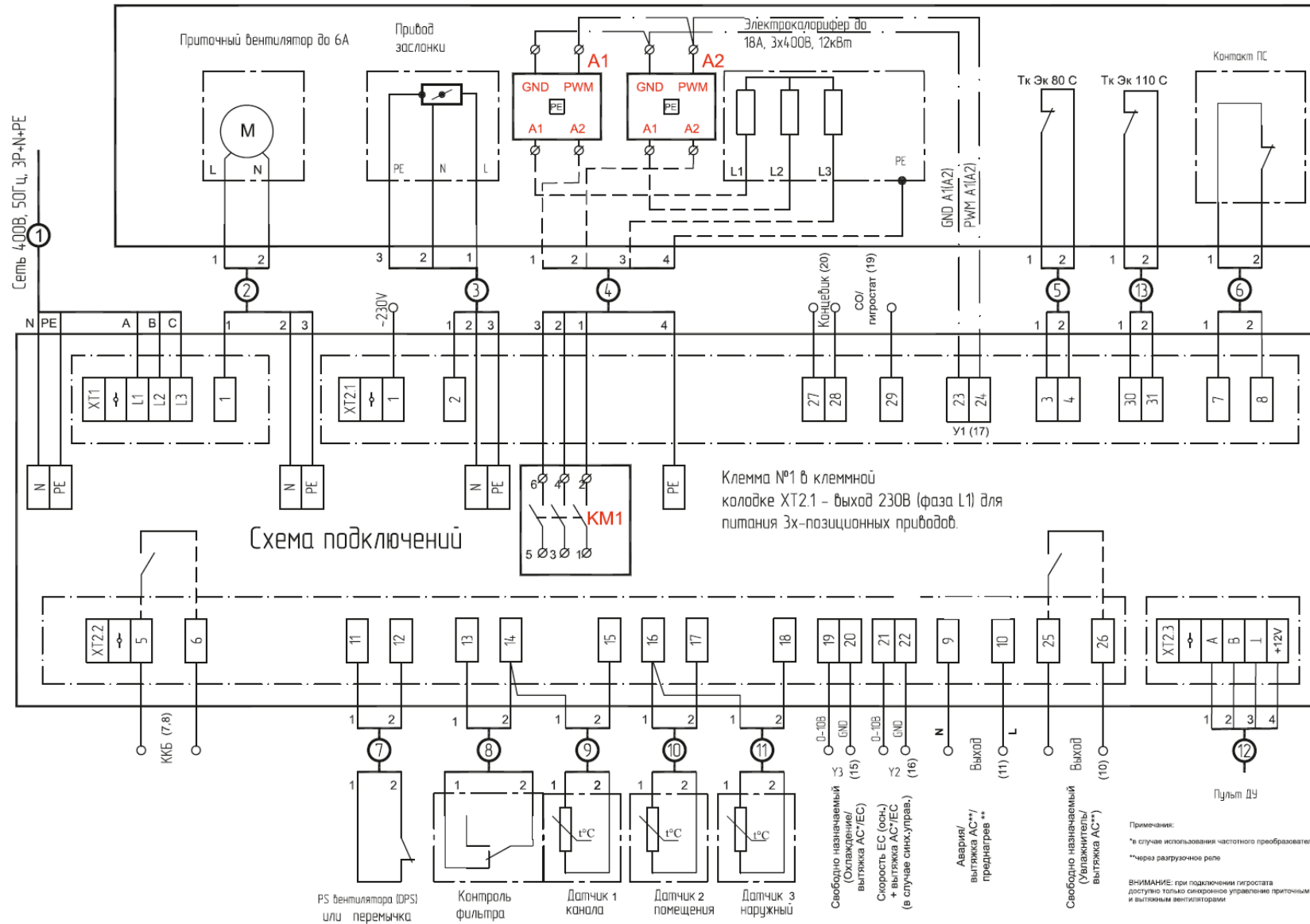
1. Вентилятор не запускается
  - Проверьте, исправны ли плавкие предохранители.
  - Проверьте настройки панели управления (время, недельное расписание, автоматическое/ручное управление и т. д.).
2. Снижение потока воздуха
  - Проверьте настройки для нормальной и малой скоростей вращения вентиляторов.
  - Проверьте открытие заслонок внешнего воздуха (если они используются).
  - Проверьте, не требует ли замены фильтр.
  - Проверьте, не требуют ли чистки диффузоры и жалюзийные заслонки.
  - Требуется очистка вентилятора?
  - Проверьте, не засорен ли монтируемый на крыше агрегат или воздухозаборник.
  - Система воздухопроводов. Убедитесь в отсутствии видимых повреждений воздухопроводов и образования в них отложений пыли и других загрязнений.
  - Проверьте отверстия диффузоров и жалюзийных заслонок.
3. Поступает холодный приточный воздух
  - Проверьте настройку температуры приточного воздуха на панели управления.
  - Проверьте, не сработал ли термостат защиты от перегрева.
  - Проверьте, включен ли автоматический выключатель.
4. Колебания температуры приточного воздуха
  - Убедитесь в том, что датчик температуры приточного воздуха установлен на расстоянии около 3 м от нагревателя.
5. Шум/вибрация
  - Очистите крыльчатки вентиляторов.

В случае невозможности выявить причину выхода из строя агрегата или причина неисправности не может быть устранена локально, свяжитесь с ближайшим к Вам сервисным центром.

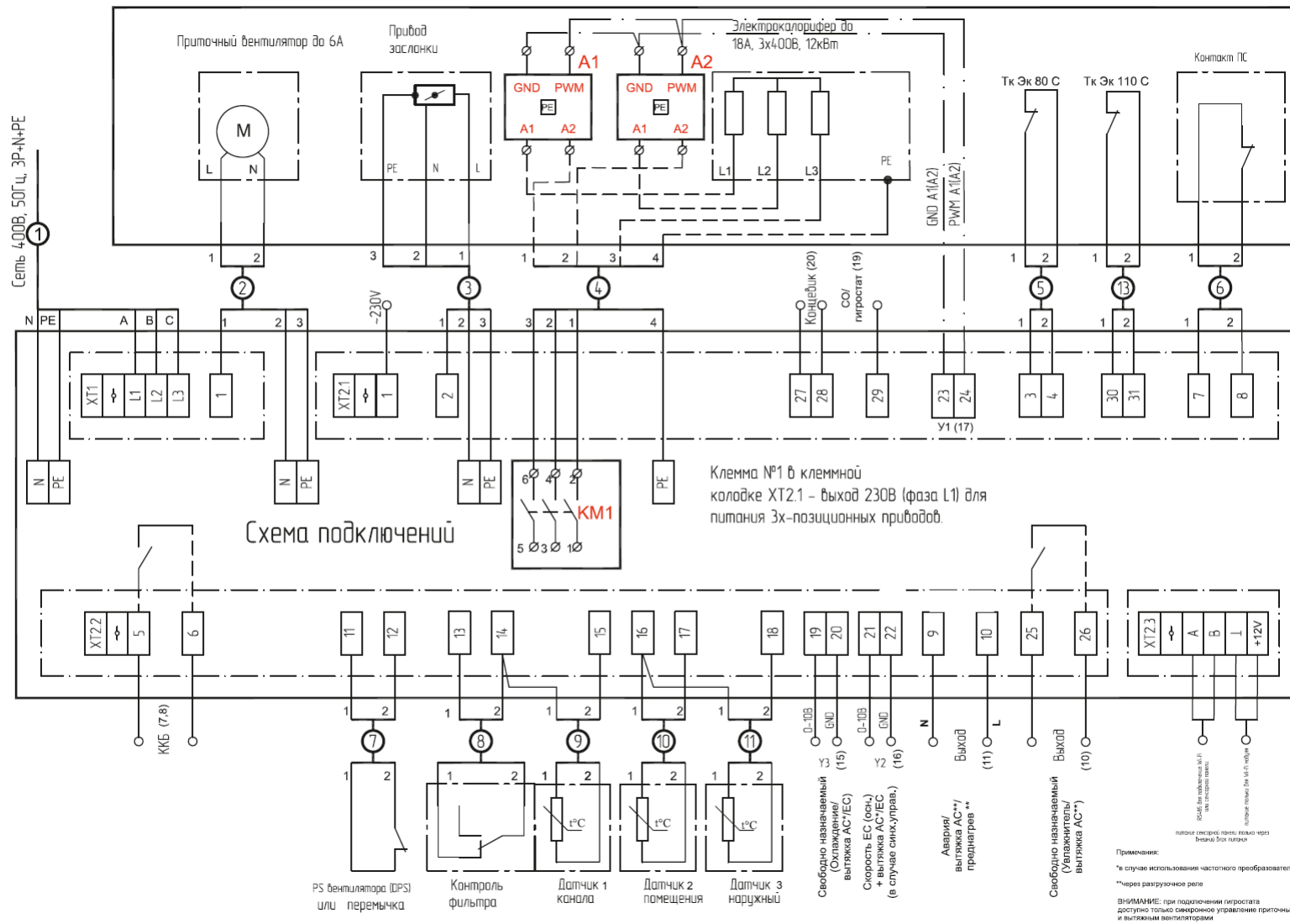
Приложение 1. Электрическая схема (внутреннее подключение): Торвех SF02M EL 4,5кВт; Торвех SF02M EL 9кВт; Торвех SF02 EL 4,5кВт; Торвех SF02 EL 9кВт; Торвех SF04 EL10,5кВ



## Приложение 2. Электрическая схема {внешнее подключение): Torvex SF02M EL 4,5кВт; Torvex SF02M EL 9кВт

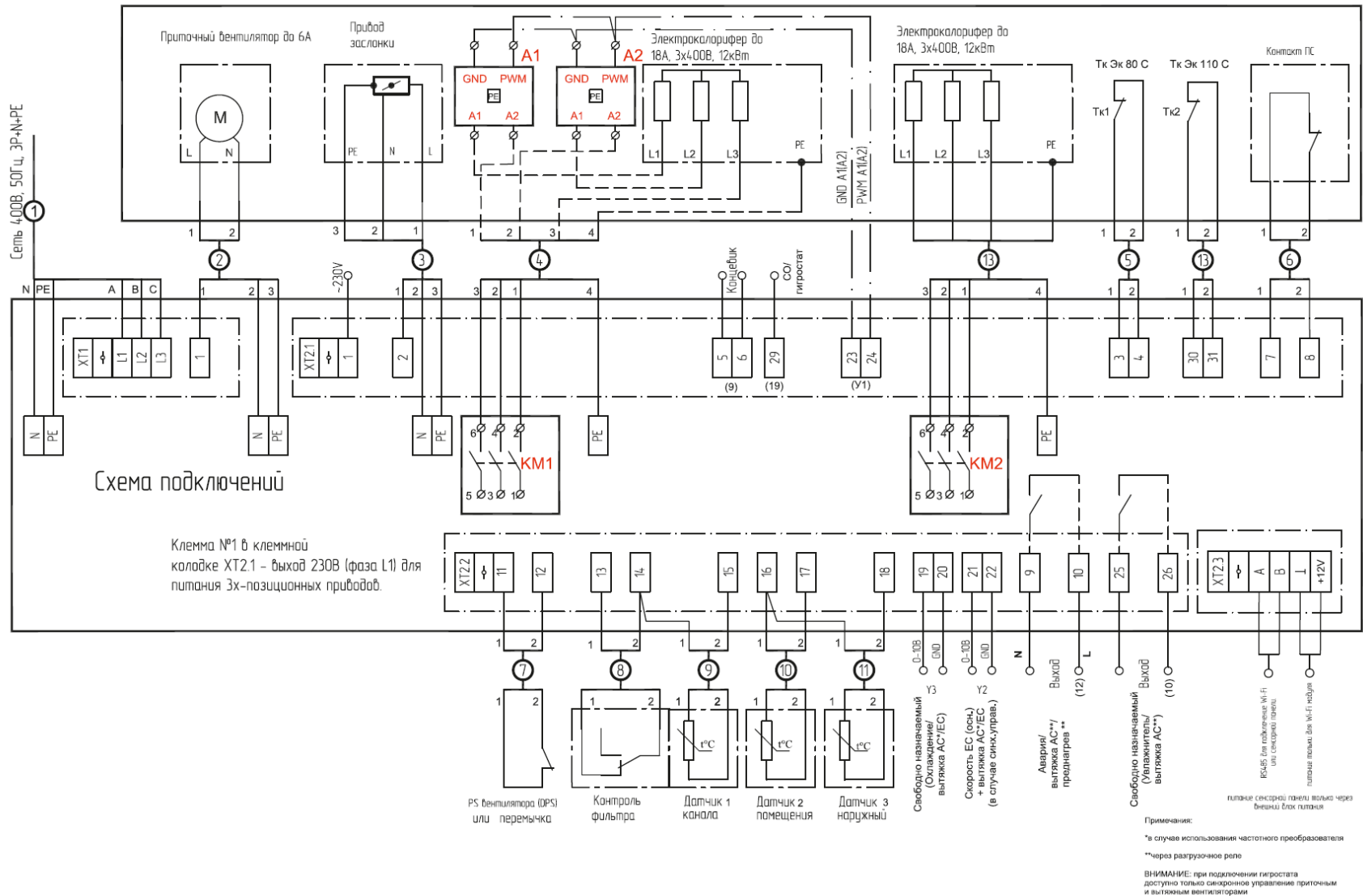


### Приложение 3. Электрическая схема (внешнее подключение): Торвех SF02 EL 4,5кВт; Торвех SF02 EL 9кВт; Торвех SF04 EL10,5кВт

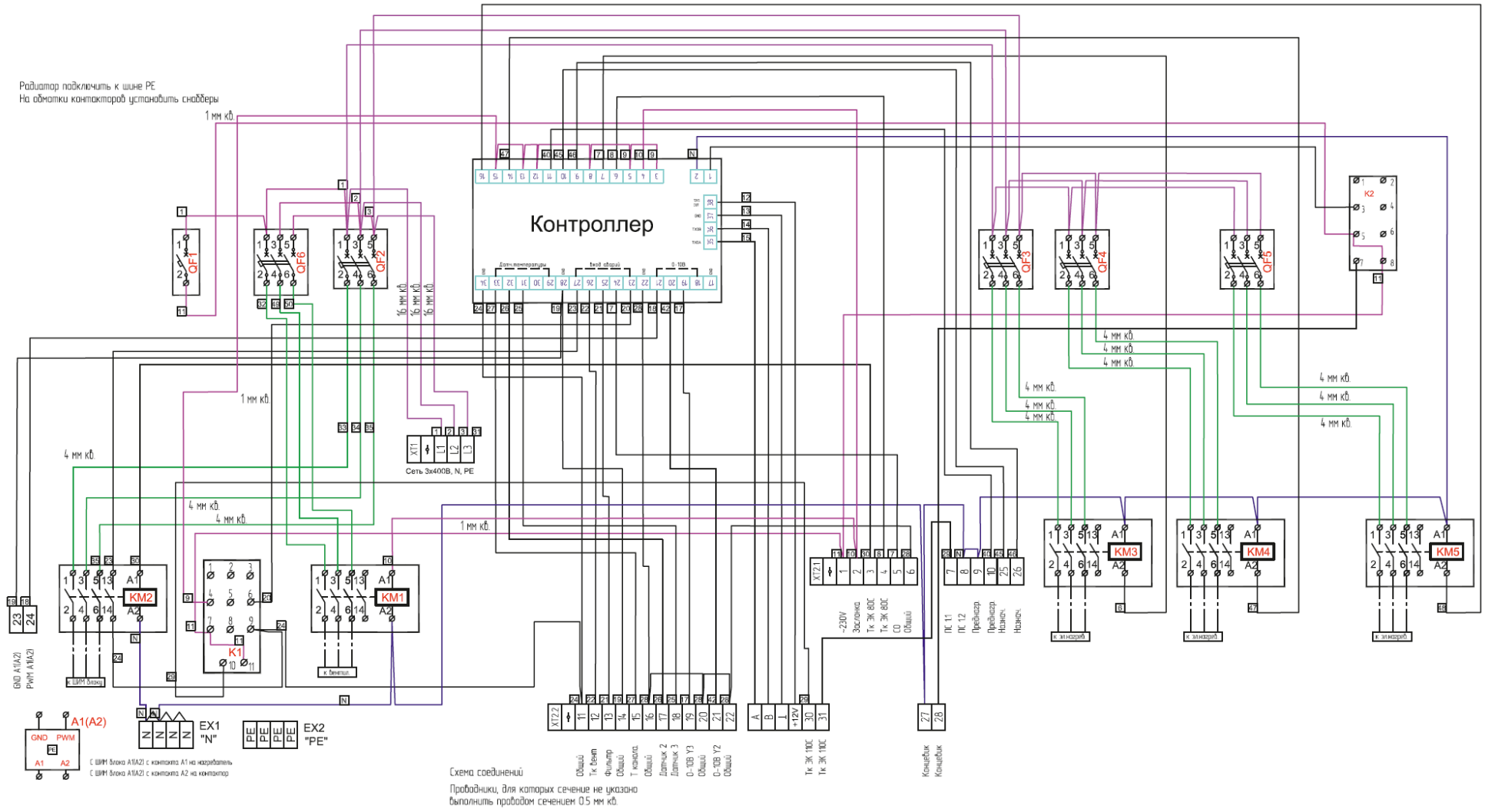




## Приложение 5. Электрическая схема (внешнее подключение): Torvex SF04 EL 20,9кВт; Torvex SF08 EL 14кВт; Torvex SF08 EL 27кВт



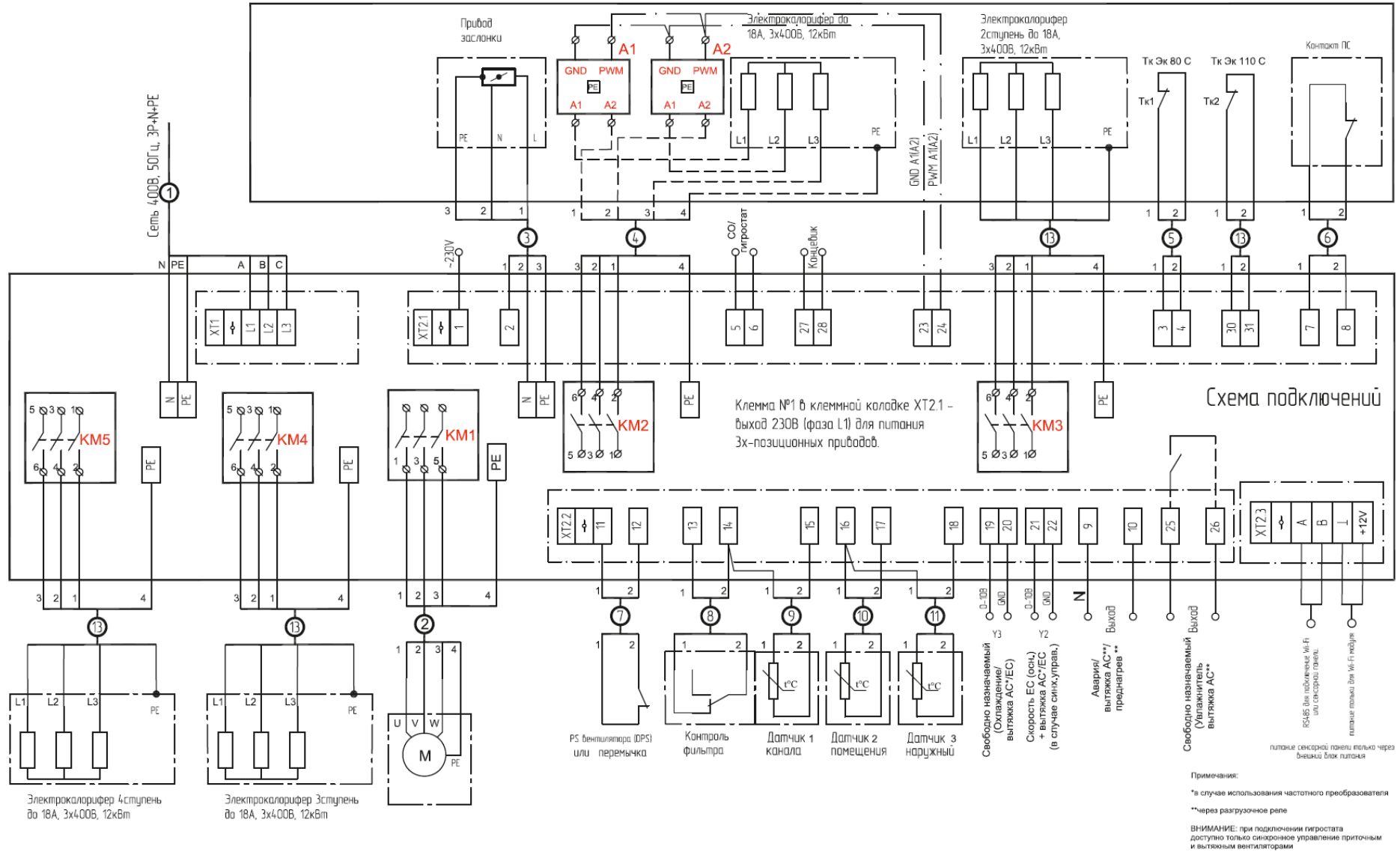
### Приложение 6. Электрическая схема (внутреннее подключение): Торвех SF12 EL 35кВт; Торвех SF12 EL 45кВт



Радиатор подключать к шине PE  
На обмотки контакторов установить снабберы

Схема соединений  
Пробранки, для которых сечение не указано  
выполнить пробранкам сечением 0,5 мм кв.

Приложение 7. Электрическая схема (внешнее подключение): Torvex SF12 EL 35кВт; Torvex SF12 EL 45кВт





Приложение 8. Электрическая схема (внутреннее подключение): Torvex SF02M HW; Torvex SF02 HW; Torvex SF04 HW; Torvex SF08 HW

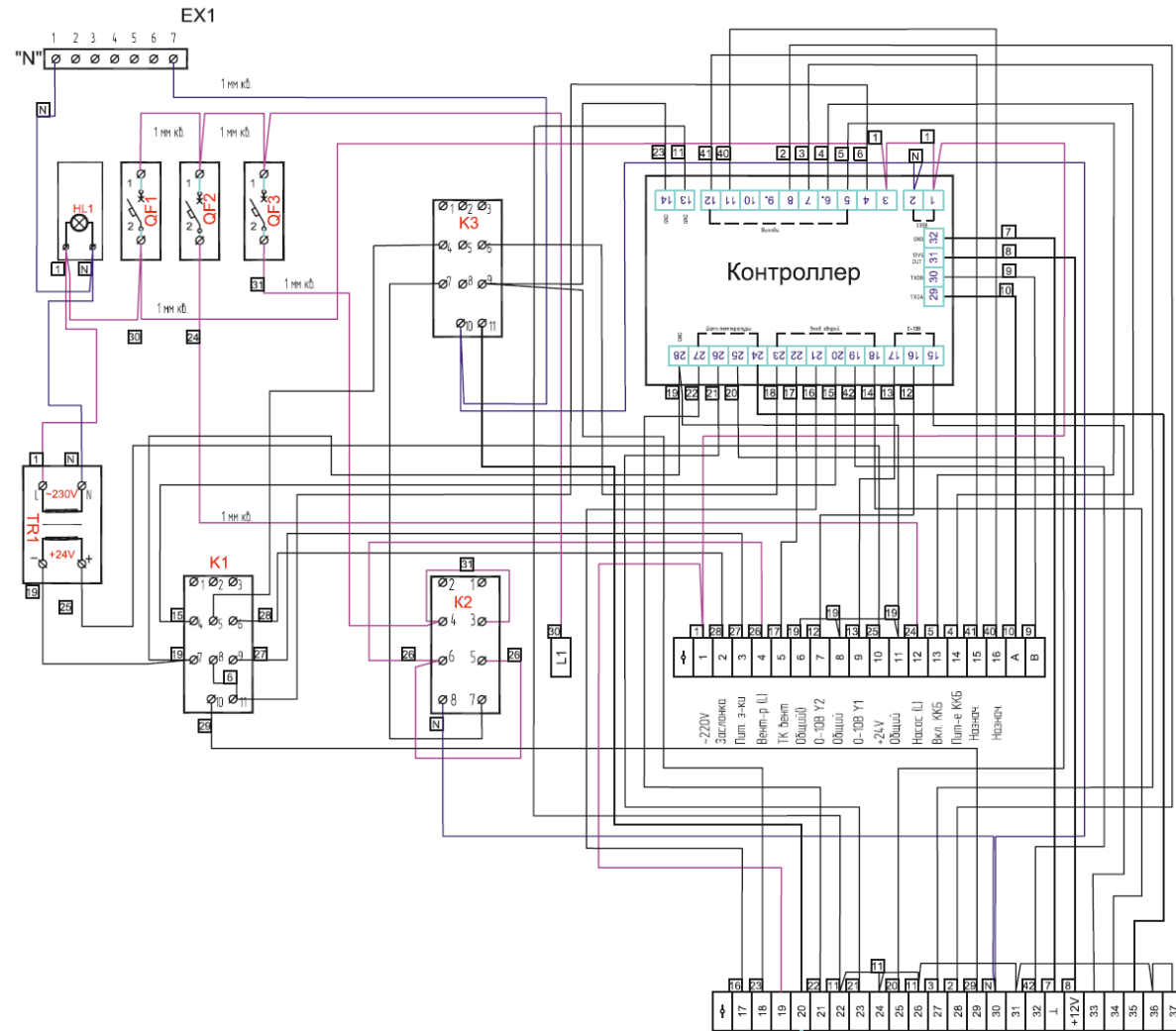
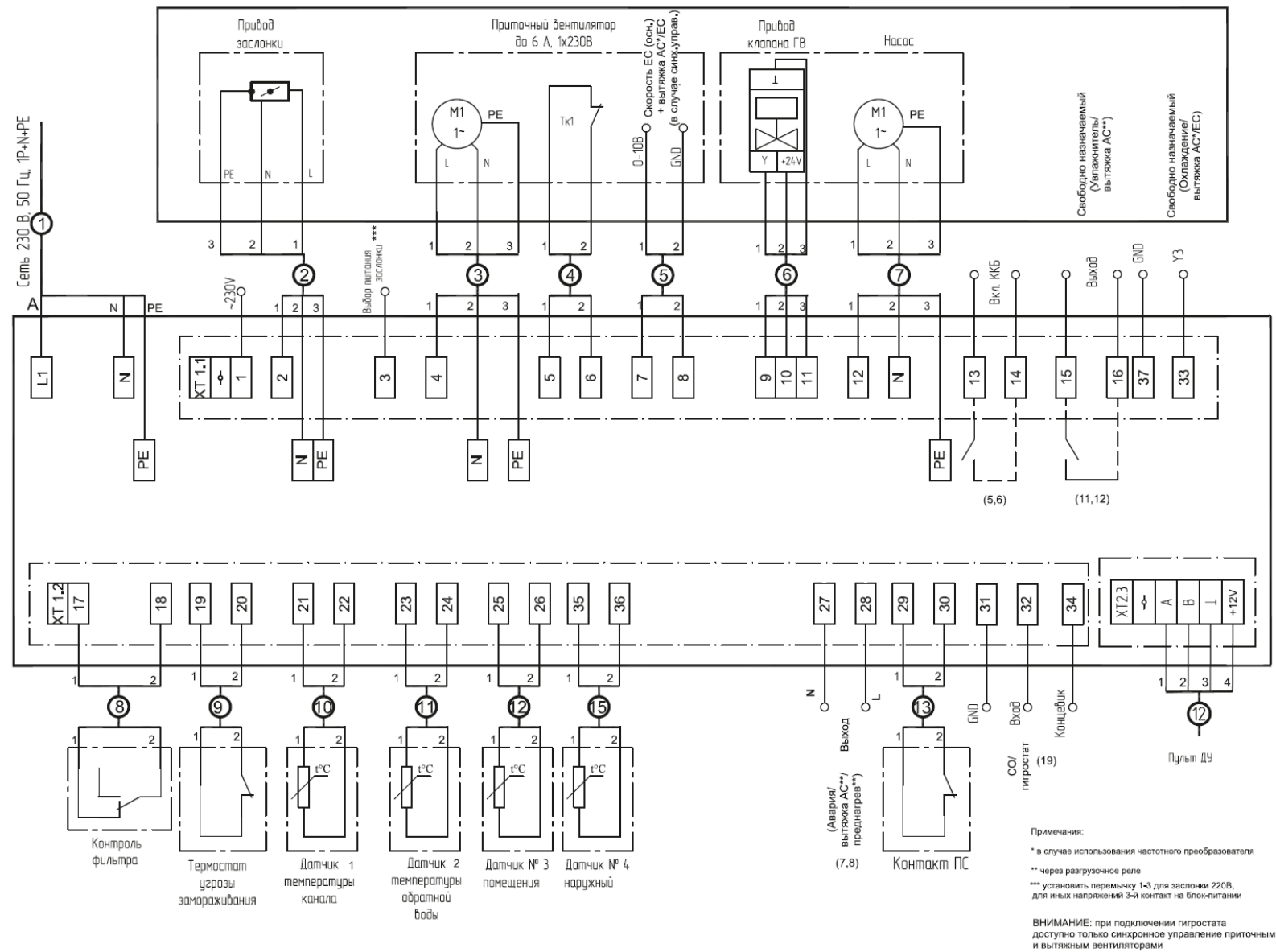


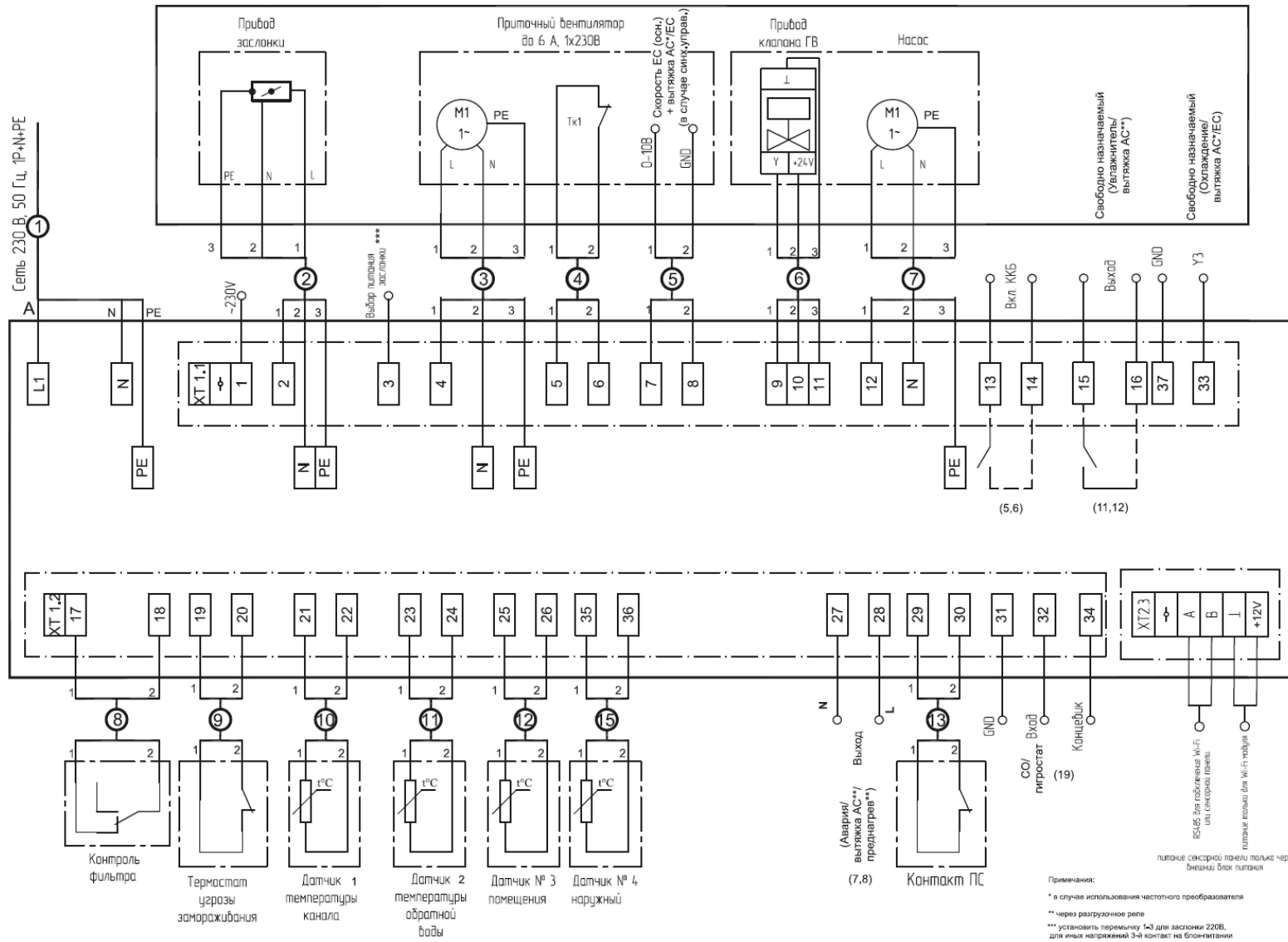
Схема соединений  
 Проводники, для которых сечение не указано  
 выполнять проводом сечением 0,5 мм кв.

- 17 Фильтр
- 18 Общий
- 19 Термостат 11
- 20 Термостат 12
- 21 Датчик кон.
- 22 Датчик обр/в
- 23 Датчик обр/в
- 24 Датчик обр/в
- 25 Датчик КЗ
- 26 Общий
- 27 Авария
- 28 общий
- 29 ПС 11
- 30 ПС 12
- 31 Назнач.
- 32 Назнач.
- 33 -12V
- 34 Общий
- 35 Датчик КЗ
- 36 Датчик КЗ
- 37 Общий

## Приложение 9. Электрическая схема (внешнее подключение): Torvex SF02M HW

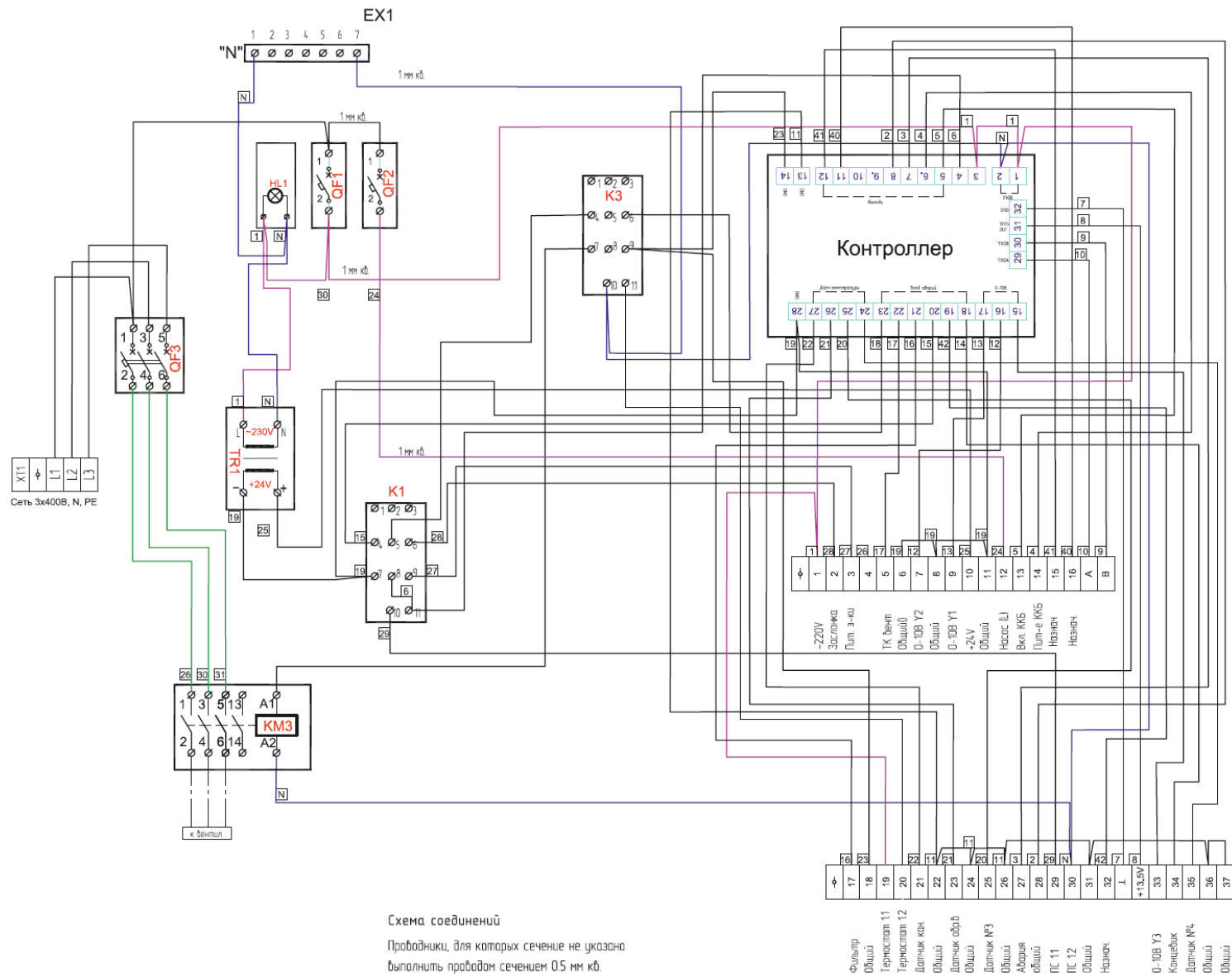


Приложение 10. Электрическая схема (внешнее подключение): Torvex SF02 HW; Torvex SF04 HW; Torvex SF08 HW



Примечания:  
 \* в случае использования частотного преобразователя  
 \*\* через разгрузочное реле  
 \*\*\* установить переключку 1-3 для заслонки 220В,  
 для иных напряжений 3-4 контакт на блок-питании  
**ВНИМАНИЕ:** при подключении гигростата  
 доступно только синхронное управление приточным  
 и вытяжным вентиляторами

## Приложение 11. Электрическая схема (внутреннее подключение): Торвех SF12 HW





## Приложение 13. Канальный датчик температуры ET-K PT1000 (применение, комплектация поставки, технические характеристики и монтаж)



### Применение:

Канальный датчик температуры предназначен для измерения температуры в системах приточной вентиляции с электрическими или водяными калориферами.

### Комплектация поставки:

- датчик
- резиновая втулка
- крепежная пластина

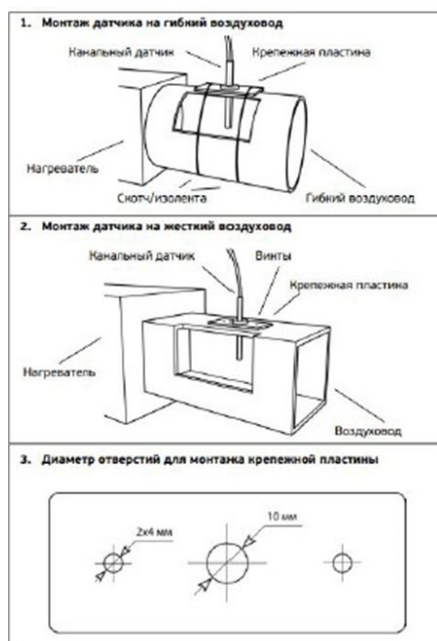
### Технические характеристики:

Тип	ET-K PT1000
Точность измерения	0,3%
Диапазон измеряемых температур	-40...+80 °С
Измерительный элемент	Терморезистор с отрицательным ТКС
Время срабатывания	Не более 5 сек
Материал корпуса	ABS
Кабель, длина 1 м	2x0,5 мм <sup>2</sup>
Сопротивление изоляции между корпусом и контактами	Не менее 20 МОм

### Монтаж:

Датчик монтируется за электрическим или водяным калорифером по потоку воздуха в канале вентиляции на расстоянии от 2 до 3 метров от калорифера. Канальный датчик должен быть установлен как можно ближе к центру воздуховода на прямом участке.

Датчик устанавливается в воздуховод через отверстие диаметром 10 мм. Алюминиевая пластина, входящая в комплект поставки, позволяет крепить датчик на прямоугольные, круглые и гибкие воздуховоды. Глубина установки датчика должна соответствовать половине сечения воздуховода, но не более 160 мм.



## Приложение 14. Комнатный датчик температуры RSR- 1 Pt1000 (применение, комплектация поставки, технические характеристики и монтаж)



### Применение:

Комнатный датчик температуры предназначен для измерения температуры в помещении.

### Комплектация поставки:

- датчик

### Технические характеристики:

Тип	элемент Pt1000 (-40...+90 С)
Точность измерения	0,5 °С
Температура хранения	-40...+90 °С
Материал корпуса	ABS пластик
Степень защиты корпуса	IP30
Сечение подключаемого кабеля	2x0,5 -1,5мм <sup>2</sup>
Сопротивление изоляции между корпусом и контактами	Не менее 20 МОм

### Монтаж:

Комнатный датчик должен быть установлен в подходящем месте для точного измерения комнатной температуры на высоте примерно 1.5м от пола.

**ВНИМАНИЕ!** Датчик температуры не должен быть "прикрыт" мебелью или другими предметами. Свободное расстояние сверху и снизу от установленного датчика должно составлять не менее 0,3м. Следует избегать установки рядом с дверями (из-за сквозняка) или окнами (из-за более холодной наружной стены). Исключить попадание прямых солнечных лучей, воздушных потоков от кондиционера и нагревательных приборов. На результат измерения влияют тепловые характеристики стены или поверхности, на которой установлен датчик. Бетонная стена реагирует на тепловые колебания внутри помещения гораздо медленнее, чем легкая конструкция стены, например из гипсокартона.



## Приложение 15. Датчик температуры обратной воды ET-A PT1000 (применение, комплектация поставки, технические характеристики и монтаж) - только для Torvex SF HWL/HWN



### Применение:

Датчик температуры обратной воды предназначен для измерения температуры в системах приточной вентиляции с водяными калориферами

### Комплектация поставки:

- Датчик
- Стальной хомут

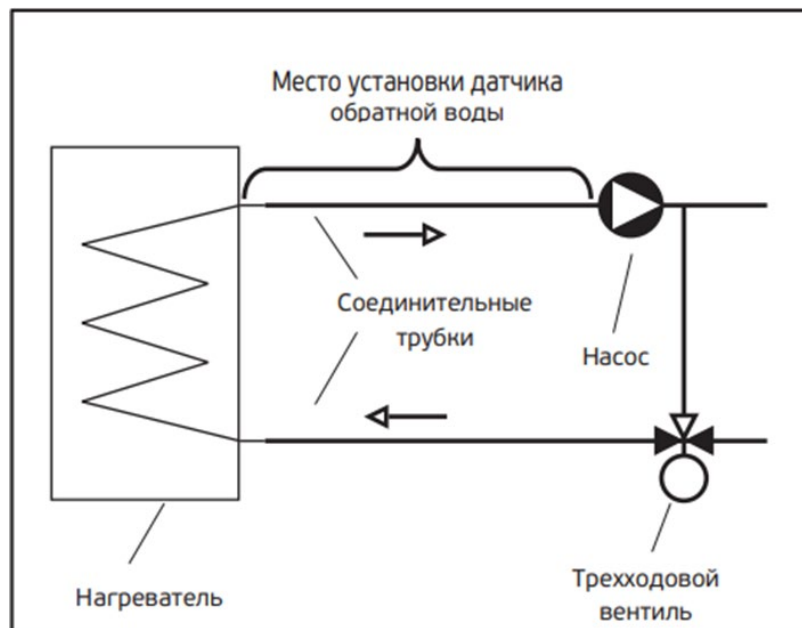
### Технические характеристики:

Тип	ET-K PT1000
Точность измерения	0,3%
Диапазон измеряемых температур	-40...+8 0 °C
Измерительный элемент	Терморезистор с отрицательным ТКС
Время срабатывания	Не более 5 сек
Материал корпуса	ABS
Кабель, длина 1 м	2x0,5 мм <sup>2</sup>
Сопротивление изоляции между корпусом и контактами	Не менее 20 МОм

### Монтаж:

Датчик обратной воды монтируется на обратном трубопроводе смесительного узла сразу после выхода из калорифера. Перед установкой датчика необходимо зачистить достаточный участок трубы и снять с закругленной части датчика защитную пленку. После установки необходимо зафиксировать датчик с помощью стального хомута, входящего в комплект.

### Схема монтажа:







Тел.: +7 (495) 252 7277  
+7 (800) 755 9988

[info@syscool.ru](mailto:info@syscool.ru)  
[www.syscool.ru](http://www.syscool.ru)