

ИНСТРУКЦИЯ ПО МОНТАЖУ,  
ЭКСПЛУАТАЦИИ  
И ТЕХНИЧЕСКОМУ ОБСЛУЖИВАНИЮ

## Настенные фэнкойлы



SYSCOOL FWM18A  
SYSCOOL FWM27A  
SYSCOOL FWM36A  
SYSCOOL FWM45A  
SYSCOOL FWM54A  
SYSCOOL FWM72A

Тщательно изучите данную инструкцию  
и сохраняйте ее для использования в работе с оборудованием



## Содержание

1. Меры предосторожности.....	1
2. Транспортировка и хранение .....	2
3. Установка фэнкойла.....	2
4. Электрическое подключение .....	4
5. Рекомендации по эксплуатации.....	4
6. Устранение неисправностей.....	5
7. Утилизация.....	5
8. Технические характеристики .....	6

## 1. Меры предосторожности

**Во избежание получения травм и нанесения ущерба другим людям и имуществу, внимательно прочтите и соблюдайте следующие инструкции. Данное оборудование не предназначено для использования маленькими детьми и людьми с ограниченной подвижностью, находящимися без надлежащего присмотра.**

Монтаж, демонтаж, установка, электротехнические работы, ввод в эксплуатацию, ремонт и техобслуживание должны выполняться в соответствии со всеми действующими законами в области здравоохранения и техники безопасности, правилами и регламентами, соответствующими кодексами и стандартами, а также самыми современными технологиями. Сюда могут входить правила, регламенты, кодексы и стандарты, применимые в отношении систем охлаждения, сосудов высокого давления, электрических установок и подъемных устройств.

Схемы электроподключения, приводимые в данной Инструкции, могут не включать в себя защитное заземление или иную электрическую защиту, которая требуется в соответствии с местными правилами, регламентами, кодексами или стандартами или местным поставщиком электроэнергии.

Производитель не несет ответственности за убытки или ущерб, причиненные в результате неправильной установки, эксплуатации или техобслуживания или невыполнения требований по установке и эксплуатации, а также требований по контролю, ремонту и техобслуживанию.

### Перед началом работы

- Перед началом установки оборудования внимательно прочтите инструкцию. Строго придерживайтесь описания выполняемых операций. Нарушение технологии может повлечь за собой травмы для вас или окружающих, а также повреждение оборудования.
- Рекомендуем не выбрасывать упаковку блоков до окончания монтажа, т.к. вы можете случайно выбросить вместе с упаковкой инструкции, фитинги или другие необходимые для монтажа элементы.

### При монтаже

- Монтаж, перемещение и ремонт данного оборудования должны проводиться специалистами, имеющими соответствующую подготовку и квалификацию, а так же соответствующие лицензии и сертификаты для выполнения данных видов работ. Неправильное выполнение

монтажа, демонтажа, перемещения и ремонта оборудования может привести к возгоранию, поражению электротоком, нанесению травмы или ущерба, вследствие падения оборудования, утечки жидкости и т.п.

- Поверхность, на которую устанавливается и крепится оборудование, а также крепление оборудования должны быть рассчитаны на вес оборудования.
- Используйте силовые и сигнальные кабели необходимого сечения согласно спецификации оборудования, требованиям инструкции, а также государственным правилам и стандартам. Не используйте удлинители или промежуточные соединения в силовом кабеле. Не подключайте несколько единиц оборудования к одному источнику питания. Не модернизируйте силовую кабель. Если произошло повреждение силового кабеля или вилки, необходимо обратиться в сервисную службу для замены.
- Предохранитель или автомат токовой защиты должен соответствовать мощности оборудования. Оборудование должно иметь надежное заземление. Неправильное заземление может привести к поражению электрическим током. Источник питания должен иметь защиту от утечки тока. Отсутствие защиты от утечки тока может привести к поражению электротоком.
- Не включайте питание до завершения работ по монтажу. Не устанавливайте и не используйте оборудование в помещениях с потенциально взрывоопасной атмосферой. Применение или хранение горючих материалов, жидкостей или газов возле оборудования может привести к возгоранию.
- При установке тщательно проветривайте помещение.
- Убедитесь в правильности установки и подсоединения дренажного трубопровода. Неправильное под соединение может привести к протечке и нанесению ущерба имуществу.
- Не устанавливайте оборудование над компьютерами, оргтехникой и другим электрооборудованием. В случае протечки конденсата это оборудование может выйти из строя.
- Фэнкойл не предназначен для установки в прачечной или ином помещении с высокой влажностью.
- Электрические кабели должны быть надежно затянуты в клеммах и закреплены. Недостаточный контакт может привести к нагреву и возгоранию.
- Поврежденные электрические кабели должны быть заменены квалифицированным специалистом.
- Линии электропитания должны быть защищены автоматическими выключателями.

### Во время эксплуатации

- Перед включением проверьте правильность установки воздушного фильтра. Если оборудование не эксплуатировалось длительное время, рекомендуется перед началом эксплуатации почистить фильтр.
- Не включайте и не выключайте оборудование посредством включения или выключения вилки из розетки. Используйте для этого кнопку включения и выключения пульта дистанционного управления.
- Не тяните за силовую кабель при отключении вилки из розетки. Это может привести к повреждению кабеля, короткому замыканию или поражению электротоком.
- Не используйте оборудование не по назначению. Данное оборудование не предназначено для хранения

точных измерительных приборов, продуктов питания, животных, растений или предметов искусства, т.к. это может привести к их порче.

- Не стойте под струёй холодного воздуха. Это может повредить вашему здоровью. Берегайте домашних животных и растения от длительного воздействия воздушного потока, это вредно для их здоровья.
- Не суйте руки и другие части тела, а также посторонние предметы в отверстия для забора и подачи воздуха. Лопасты вентилятора вращаются с большой скоростью, и попавший в них предмет может нанести травму, или вывести из строя оборудование. Внимательно присматривайте за маленькими детьми. Следите, чтобы они не играли рядом с оборудованием.
- При появлении каких-либо признаков неисправности (запах гари, повышенный шум и т.п.) сразу же выключите оборудование и отключите от источника питания. Использование оборудования с признаками неисправности может привести к возгоранию, поломке и т.п. При появлении признаков неисправности необходимо обратиться в сервисный центр.
- Не эксплуатируйте оборудование длительное время в условиях высокой влажности. При работе оборудования в таких условиях существует вероятность образования избыточного количества конденсата, который может протечь и нанести ущерб имуществу.
- При использовании оборудования в одном помещении с печкой или другими нагревательными приборами проветривайте помещение и не направляйте воздушный поток прямо на них.
- Не устанавливайте компьютеры, оргтехнику и другие электроприборы непосредственно под оборудованием. В случае протечки конденсата эти электроприборы могут выйти из строя.
- Если предполагается не использовать оборудование в течение длительного времени, отсоедините вилку кабеля электропитания от розетки или выключите автомат токовой защиты, а также вытащите батарейки из беспроводного пульта управления.
- Не подвергайте оборудование и пульт управления воздействию влаги или жидкости.

#### Во время обслуживания

- Не прикасайтесь к выключателям мокрыми руками. Это может привести к поражению электротоком.
- Перед чисткой или обслуживанием отключите оборудование от источника питания.
- При уходе за оборудованием вставляйте на устойчивую конструкцию, например, складную лестницу.
- При замене воздушного фильтра не прикасайтесь к металлическим частям внутри оборудования. Это может привести к травме.
- Не мойте оборудование водой, агрессивными или абразивными чистящими средствами. Вода может попасть внутрь и повредить изоляцию, что может повлечь за собой поражение электрическим током.
- Агрессивные или абразивные чистящие средства могут повредить оборудование.
- Ни в коем случае не заряжайте батарейки и не бросайте их в огонь.
- При замене элементов питания заменяйте старые бата-

рейки на новые того же типа. Использование старой батарейки вместе с новой может вызвать генерирование тепла, утечку жидкости или взрыв батарейки.

- В случае попадания жидкости из батарейки на кожу, в глаза или одежду, тщательно промойте их в чистой воде и обратитесь к врачу

#### Внимание!

- Не включайте оборудование, если заземление отключено.
- Фэнкойл предназначен для работы при уровне влажности до 80%. При превышении данного уровня влажности возможно образование конденсата на внутренних и внешних частях кондиционера, что может привести к повреждению оборудования. При повышении уровня влажности до 80% или выше немедленно отключите кондиционер от электрической сети!
- Не используйте оборудование с поврежденными электропроводами.
- При обнаружении повреждений немедленно замените провод.

## 2. Транспортировка и хранение

### ПРИМЕЧАНИЕ!

Берегите внутренний блок от ударов и падений. Не подвергайте их механической нагрузке. Не поднимайте устройства за кабели питания или коробки подключения.

При транспортировке не допускайте попадания на агрегаты воды. До монтажа храните агрегаты в сухом помещении, температура окружающей среды - между +5°C и +35°C. Место хранения должно быть защищено от грязи и воды. После транспортирования внутренних блоков при отрицательной температуре следует выдержать их в помещении, где предполагается эксплуатация, без включения в сеть не менее 2 часов.

## 3. Установка фэнкойла

### ПРЕДУПРЕЖДЕНИЕ

Внутренний блок поставляются готовыми к подключению. Монтаж должен выполняться компетентным персоналом. Внутренний блок монтируются внутри помещения. Необходимо предусматривать доступ для обслуживания внутренних блоков.

### ВНИМАНИЕ!

Не допускается монтировать внутренние блоки во взрывопожароопасных помещениях, в местах с наличием высокочастотных колебаний и в помещениях с интенсивным выделением масляных паров или загрязнений других видов.

#### Перед монтажом

Пожалуйста, проверьте наличие всех аксессуаров.

## Место монтажа

Внутренний блок должен монтироваться на стене на высоте 1,8-2,0 метра от уровня пола. Расстояние от блока до потолка и до двух стен не должно быть менее 10-15 см.

- Имеется достаточно места для монтажа и технического обслуживания.
- Конструкция способна выдержать внутреннего блока
- На выходе и на входе воздуха нет препятствий, воздействие внешнего воздуха минимально.
- Поток воздуха проходит по всему помещению.
- Обеспечен легкий доступ к гидравлическим и дренажным трубопроводам.
- От нагревательных приборов нет непосредственного излучения.



**Монтаж агрегата в следующих местах может привести к неисправности [если нельзя избежать этих мест, проконсультируйтесь с продавцом].**

- Где есть петролатум [жидкий парафин].
- Где есть морской воздух [например, вблизи морского побережья].
- Где есть ядовитые газы [например, сульфиды], растворенные в воздухе.
- В помещениях с нестабильным электропитанием.

## Установка блока

Снимите установочную панель с внутреннего блока и закрепите ее горизонтально в нужном месте на стене. Найдите 4 указателя в виде стрелок на пластине и наметьте положения отверстий. Просверлите отверстия в отмеченных местах. Закрепите панель на стене с помощью подходящего для данного типа стены крепежа.

Следующий шаг - сверление отверстий для трубопроводов в стене, а так же выполнение отверстий на корпусе внутреннего блока для подсоединения трубопроводов. Расположение отверстий должно определяться по круглым отверстиям на установочной панели. Используйте подходящий инструмент для проделывания отверстия требуемого диаметра.

Отверстие должно иметь небольшой уклон в сторону от внутреннего блока для тока конденсата.

В зависимости от места установки, подвод трубопроводов может быть осуществлен с соответствующей стороны.

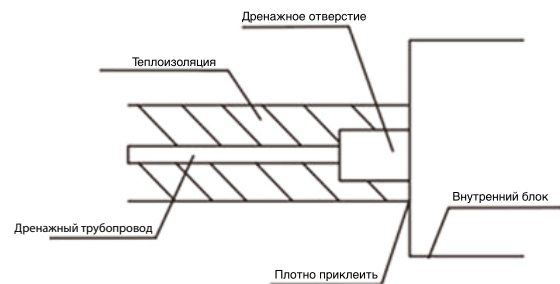
Изолируйте трубопровод теплоизолирующим материалом, который должен на 100 мм заходить внутрь корпуса внутреннего блока. Изолируйте места соединений.

После выполнения этих действий закрепите блок на монтажной пластине и осуществите ввод трубопроводов через подготовленные отверстия.



## Монтаж дренажного трубопровода

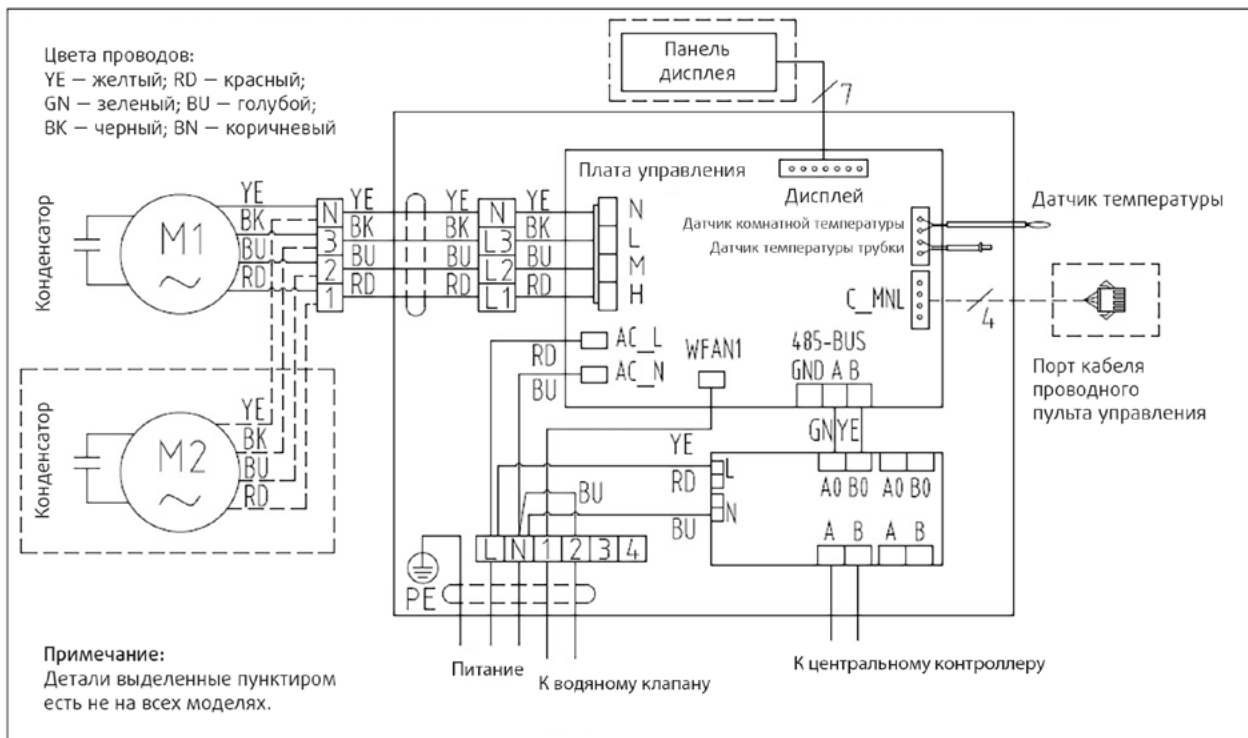
**Дренажный трубопровод должен быть теплоизолирован для предотвращения образования конденсата.**



**Теплоизоляция должна быть выполнена в виде термоизолирующей резиновой или пластиковой трубки толщиной более 8 мм. Дренажная труба должна иметь уклон в сторону выхода 1/50-1/100.**

После установки проведите проверку дренажа, чтобы определить, нормально ли течет вода через трубопровод, и внимательно осмотрите соединение на предмет отсутствия утечки. Если агрегат устанавливается в новом здании, рекомендуется провести проверку до декорирования потолка. Проверьте дренаж, даже если агрегат используется исключительно для обогрева.

## 4. Электрическое подключение



## 5. Рекомендации по эксплуатации

### Перед пуском проверьте:

- Надежно ли подключен провод заземления.
- Правильно ли установлен фильтр.
- Нет ли препятствий, которые закрывают отверстия забора и подачи воздуха.

### Включение питания

Вставьте вилку питания в розетку и/или включите автомат токовой защиты.

### Для оптимальной эксплуатации оборудования обратите внимание на следующие моменты:

- Установите запланированное время работы с помощью таймера
- Установите приемлемую температуру для создания комфортных условий. Не устанавливайте слишком высокую или слишком низкую температуру.
- При работе в режиме Охлаждение ограничьте попадание в помещение прямого солнечного света. Прямые солнечные лучи нагревают помещение. Для увеличения эффективности кондиционирования рекомендуем опускать шторы или жалюзи.
- Открытые окна и двери влекут за собой падение производительности кондиционирования. Держите двери и окна закрытыми во время работы оборудования.
- Забитый фильтр влияет на эффективность работы оборудования. Регулярно чистите фильтр.
- Вы можете сэкономить примерно 10% электроэнергии, если установите температуру в режиме Охлаждение на 1 °C выше, а в режиме Обогрев на 2°С ниже желаемой.

### Перед тем как на длительное время отключить оборудование:

- Выключите оборудование на 3-4 часа в режиме Вентиляция, чтобы выветрить влагу из внутренних частей оборудования.
- После отключения оборудования с помощью кнопки включение/выключение на пульте управления выключите автомат токовой защиты и/или выньте вилку из розетки.
- Выньте батарейки из беспроводного пульта дистанционного управления.

### Перед тем, как включить оборудование после длительного перерыва:

- Тщательно очистите фильтр и поставьте его на место.
- Убедитесь, что отверстия забора и подачи воздуха ничем не перекрыты.
- Проверьте правильность подключения заземления.

### Обслуживание и очистка

Перед тем, как проводить работы по уходу за фэнкойлом, выключите его с помощью кнопки Включение/Выключение на пульте дистанционного управления, выключите автомат токовой защиты и/или выньте вилку силового кабеля из розетки.

### Очистка внутреннего блока

- Протрите внутренний блок сухой тряпкой
- Если внутренний блок очень загрязнён, протрите его влажной тряпкой, смоченной в растворе мягкого моющего вещества, разведённого в чуть теплой воде.
- Панель внутреннего блока можно снять, очистить и вытереть после чистки сухой тряпкой.

## 6. Устранение неисправностей

Если агрегат не работает, перед обращением в сервис выполните следующее, тем самым сэкономив свое время и силы:

Неисправность	Проявление	Причины	Действия
Агрегат не запускается	При нажатии кнопки ON/OFF на пульте ДУ раздается характерный звук и индикатор RUN не загорается	Нет напряжения в сети	После появления напряжения нажмите кнопку ON/OFF
		Отключена линия питания	Подключите питание
		Сгорел предохранитель	Замените предохранитель
		Сработало УЗО	Включите УЗО
		Сели батарейки пульта ДУ [ЖК дисплей тусклый]	Замените батарейки
Остановка сразу после пуска	Пульт ДУ показывает, что агрегат работает	Вход или выход воздуха затруднены	Уберите препятствие
		Воздушный фильтр засорен	Очистите фильтр
Агрегат работает, но эффективность охлаждения или обогрева низкая	Пульт ДУ показывает, что агрегат работает	Задана слишком высокая температура при охлаждении или слишком низкая при обогреве	Проверьте заданную температуру на пульте ДУ. Задайте подходящую температуру
		Фильтр засорен	Очистите фильтр
		Вход или выход воздуха затруднены	Уберите препятствие
		Открыты окна и двери	Закройте окна и двери
		Недостатки в снабжении агрегата теплоносителем	Обеспечьте наличие и необходимую температуру теплоносителя в системе

**⚠️ ПРИМЕЧАНИЕ!**

Если питание пропало во время работы агрегата, то после возобновления питания агрегат не начнет работать. Для этого нужно нажать кнопку ON/OFF на пульте ДУ.

### Коды ошибок

При поломке внутреннего блока на дисплее панели отображается световая и цифровая индикация неисправностей.

Неисправность	Отображение	Действие агрегата
Выход из строя дренажной системы	E4	Выключение

## 7. Утилизация



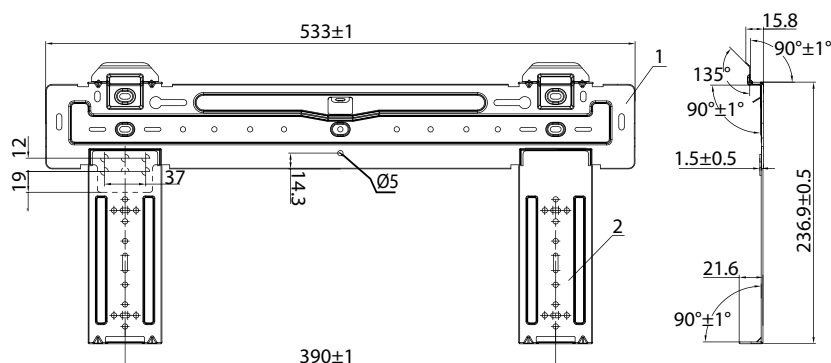
По окончании срока службы агрегат следует утилизировать. Подробную информацию по утилизации агрегата вы можете получить у представителя местного органа власти.



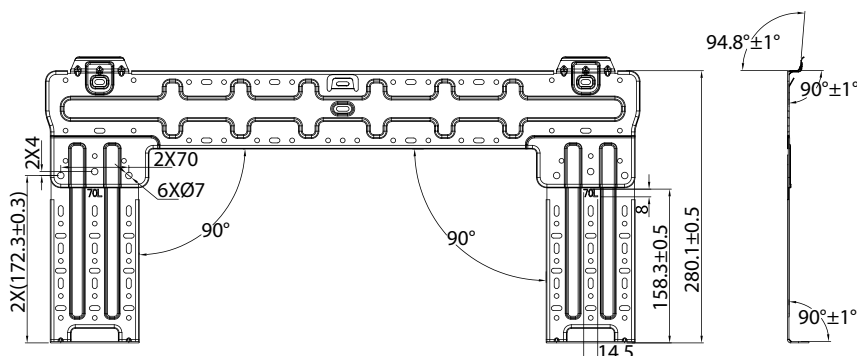
## 8. Технические характеристики

Модель		SYSCOOL FWM18A	SYSCOOL FWM27A	SYSCOOL FWM36A	SYSCOOL FWM45A	SYSCOOL FWM54A	SYSCOOL FWM72A
Электропитание	В/ф/Гц	220/1/50					
Холодопроизводительность	кВт	1.8/1.5/1.1	2.7/2.3/1.7	3.6/3.0/2.3	4.5/3.8/2.9	5.4/4.5/3.5	7.2/6.1/4.8
Потребляемая мощность	Вт	52	52	62	76	96	134
Теплопроизводительность	кВт	2.7/2.3/1.6	4.0/3.6/2.6	5.4/4.6/3.5	6.7/5.7/4.3	8.1/6.8/5.2	10.8/9.1/7.0
Потребляемая мощность	Вт	52	52	62	76	96	134
Расход воздуха	м³/ч	340/255/170	510/383/255	680/510/340	850/638/425	1020/765/510	1360/1020/680
Уровень звукового давления	дБ (А)	<42	<42	<43	<47	<47	<49
Гидравлическое сопротивление	кПа	30	30	30	30	40	40
Расход хладагента	м³/ч	0.35	0.61	0.80	0.95	1.08	1.39
Габариты блока без упаковки (Д x В x Ш)	мм	850x198x300	850x198x300	850x198x300	970x235x315	970x235x315	1100x235x330
Масса блока без упаковки	кг	11.0	11.0	12.6	15.0	16.0	20
Габариты блока с упаковкой (Д x В x Ш)	мм	885x270x360	885x270x360	885x270x360	1010x300x380	1010x300x380	1140x300x390
Масса блока с упаковкой	кг	12.5	12.5	14.5	17.0	18.0	23.0
Присоединительный диаметр	мм (дюйм)	15 (1/2")					
Диаметр дренажного патрубка	мм	OD 015					

Габаритные размеры монтажной пластины для моделей: SYSCOOL FWM18A, SYSCOOL FWM27A, SYSCOOL FWM36A, SYSCOOL FWM45A, SYSCOOL FWM54A

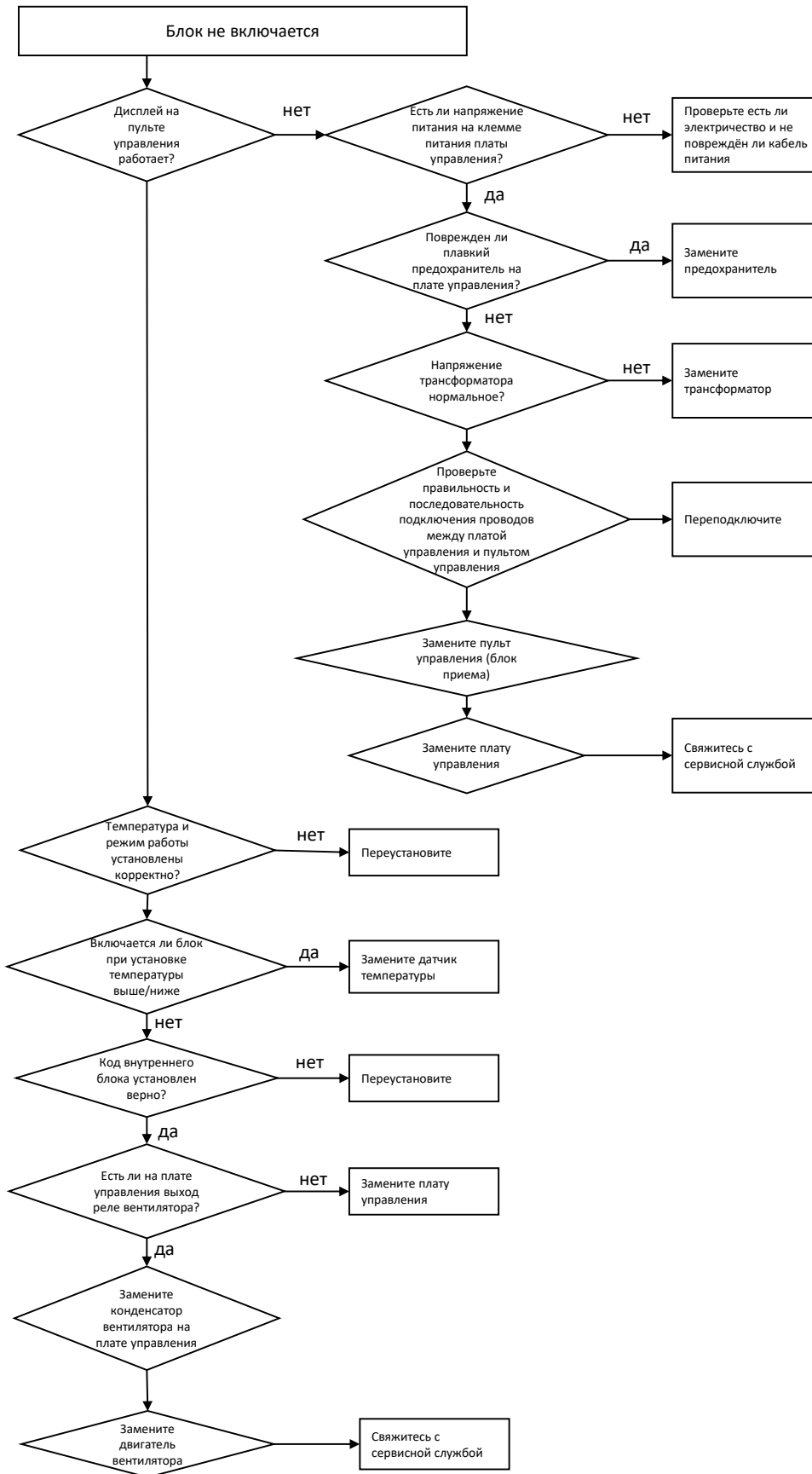


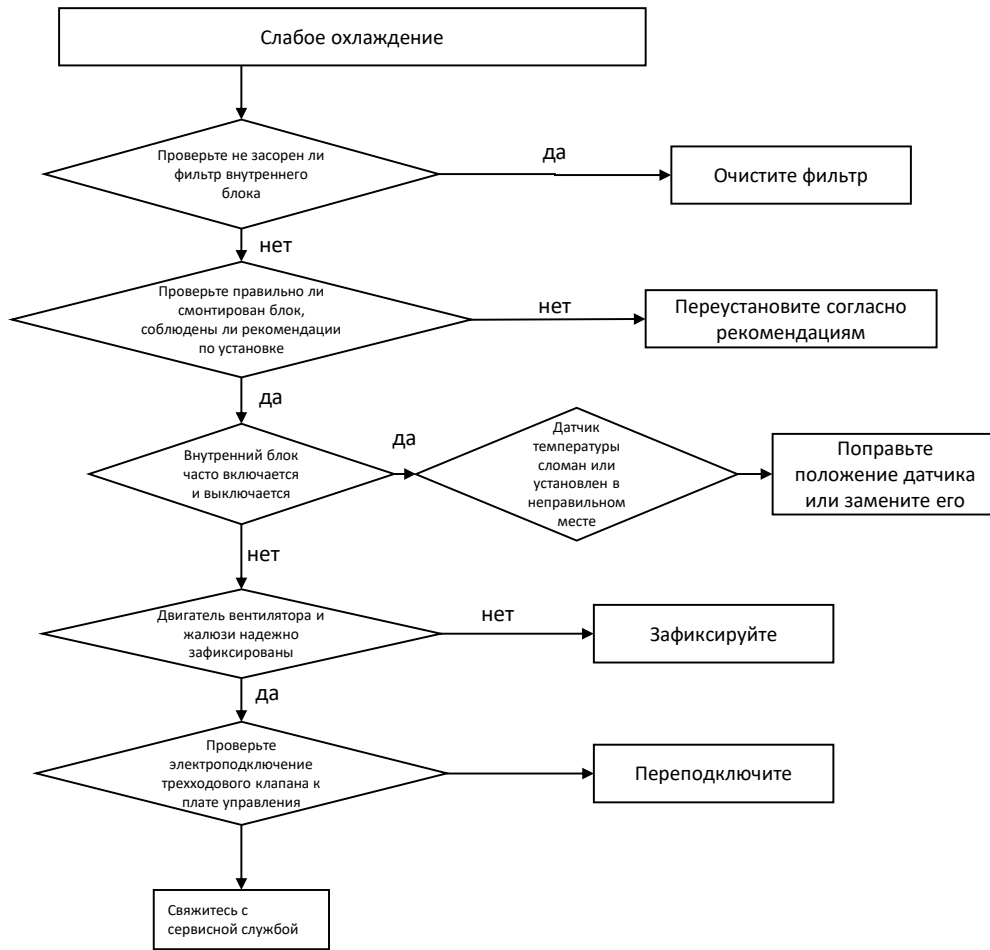
Габаритные размеры монтажной пластины для модели: SYSCOOL FWM72A

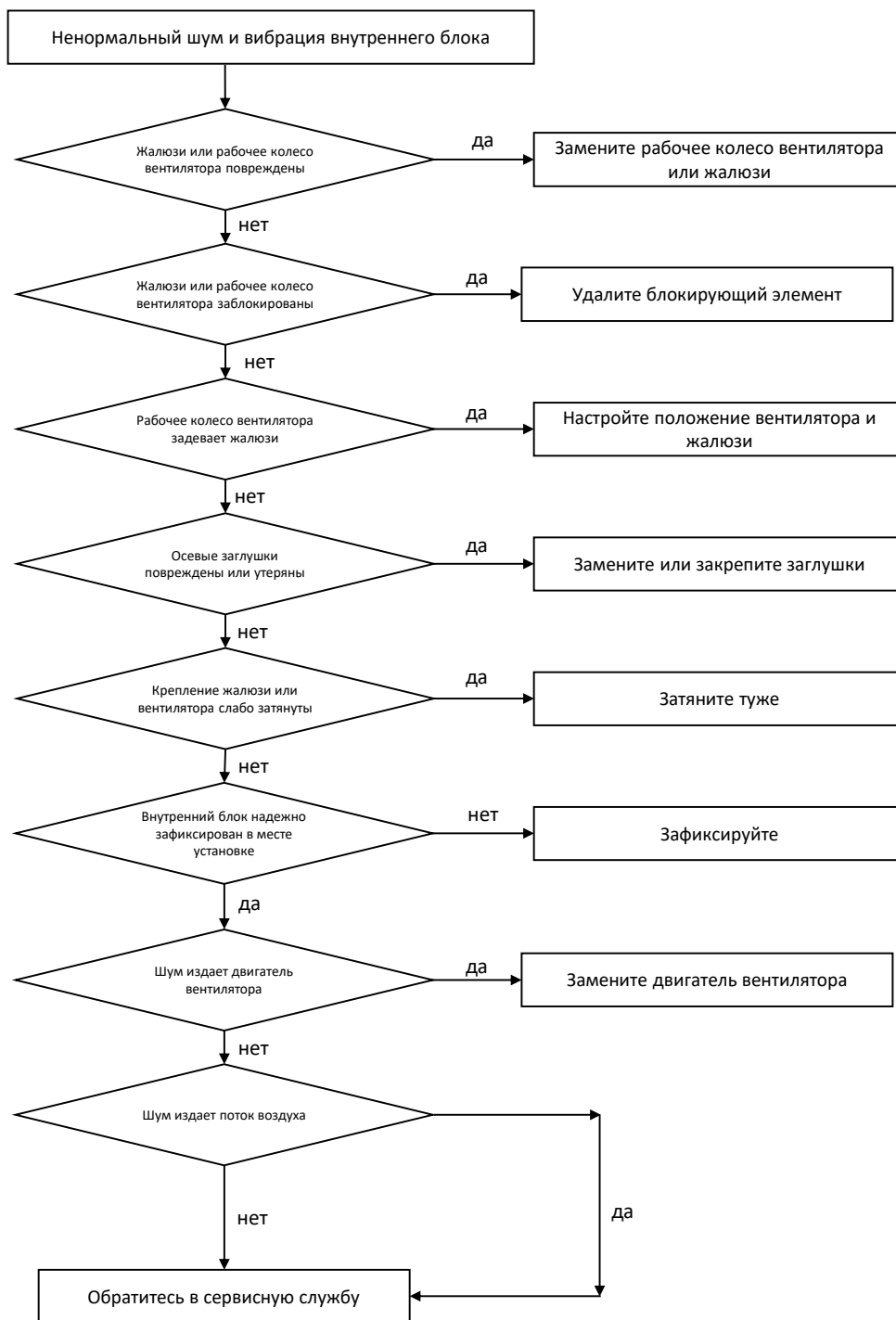


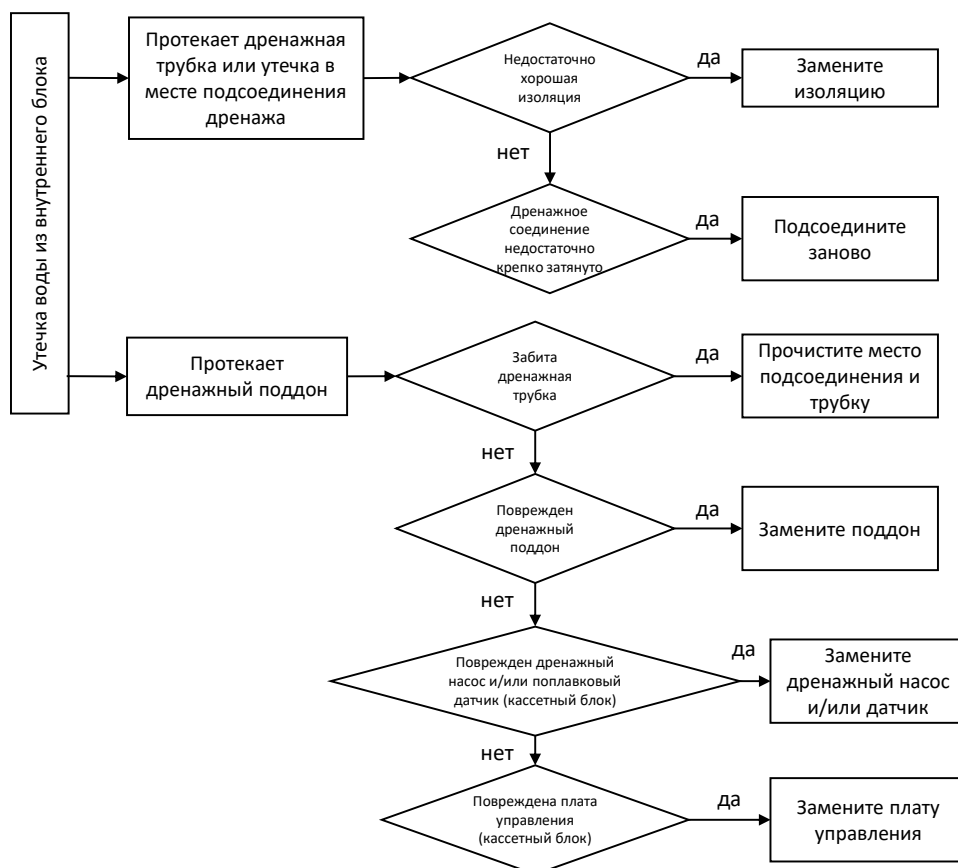
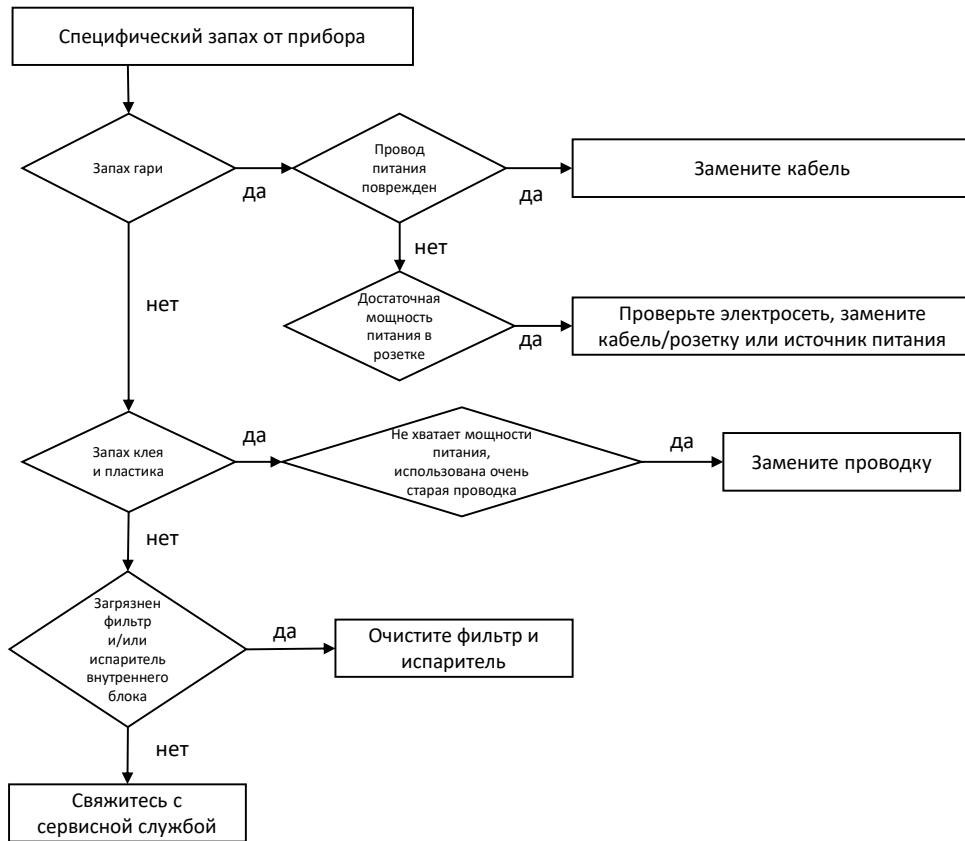


Схемы неисправностей









**Для заметок**

[www.syscool.ru](http://www.syscool.ru)  
[www.systemair-ac.ru](http://www.systemair-ac.ru)

Оборудование сертифицировано:   